
Anwendungshandbuch

EDEKA IFTMIN RCV

auf Basis

IFTMIN

Transport-/Speditionsauftrag

EANCOM® 2002 S4

Version: D01B
Variante: 2.1
Herausgabedatum: 21.06.2021
Autor: EDEKA DIGITAL GmbH



Inhaltsverzeichnis

Nachrichtenstruktur	3
Nachrichtenaufbaudiagramm	4
Segmente.....	7
Beispielnachricht	41

St = Status

EDIFACT: M=Muss/Mandatory, C=Conditional

Anwendung: R=Erforderlich/Required, O=Optional, D=Abhängig von/Dependent, A=Empfohlen/Advised, N=Nicht benutzt/Not used,

X=Nicht benutzt/Not used

Nachrichtenstruktur

UNA	1	C	1	- Trennzeichen-Vorgabe
UNB	2	M	1	- Nutzdaten-Kopfsegment
UNH	3	M	1	- Nachrichten-Kopfsegment
BGM	4	M	1	- Beginn der Nachricht
DTM	5	C	9	- Dokumenten-/Nachrichtendatum
DTM	6	C	9	- Lieferdatum, gefordert
DTM	7	C	9	- Aufnahme der Ladung (Pick-up), Datum
FTX	8	C	99	- Freier Text (Transportinformation)
FTX	9	C	99	- Freier Text (Produktinformation)
CNT	10	C	9	- Gesamtbruttogewicht
CNT	11	C	9	- Palettenstellplätze
CNT	12	C	9	- Gesamtzahl der Packstücke
SG3		C	999	- Referenzangaben
RFF	13	M	1	- Nummer des Papierlieferscheins
SG3		C	999	- Referenzangaben
RFF	14	M	1	- Bestellnummer
SG3		C	999	- Referenzangaben
RFF	15	M	1	- Referenz zur Differenzierung der Abhol-Fahrzeuge
SG3		C	999	- Referenzangaben
RFF	16	M	1	- Referenznummer des Versenders
SG3		C	999	- Referenzangaben
RFF	17	M	1	- Auftragsnummer des Lieferanten
SG3		C	999	- Referenzangaben
RFF	18	M	1	- Referenznummer zu einer externen Konsolidierung / Sammelbestellnummer
SG11		M	99	- Angaben zum Lieferant
NAD	19	M	1	- Identifikation des Lieferanten
SG11		M	99	- Angaben zum Warenempfänger
NAD	20	M	1	- Identifikation des Warenempfänger
SG15		C	9	- RFF
RFF	21	M	1	- Zusätzliche Referenz
SG11		M	99	- Identifikation der Beteiligten (Spediteur)
NAD	22	M	1	- Name und Adresse des ausführenden Spediteurs
SG11		M	99	- Identifikation der Beteiligten
NAD	23	M	1	- Identifikation der Beteiligten (Versendet von)
SG18		C	999	- Positionsteil
GID	24	M	1	- Sendungspositionseinzelheiten
SG20		C	99	- MEA
MEA	25	M	1	- Transportstellplätze
SG23		C	999	- PCI-GIN
PCI	26	M	1	- Packstückkennzeichnung
GIN	27	C	10	- Nummer der Versandeinheit (NVE)
SG32		C	99	- DGS
DGS	28	M	1	- Sendungsposition mit Gefahrgut
SG37		C	999	- EQD-EQN
EQD	29	M	1	- Klassifizierung des Ladungsträgers
EQN	30	C	1	- Anzahl der tauschfähigen Ladungsträger
UNT	31	M	1	- Nachrichten-Endsegment
UNZ	32	M	1	- Nutzdaten-Endsegment

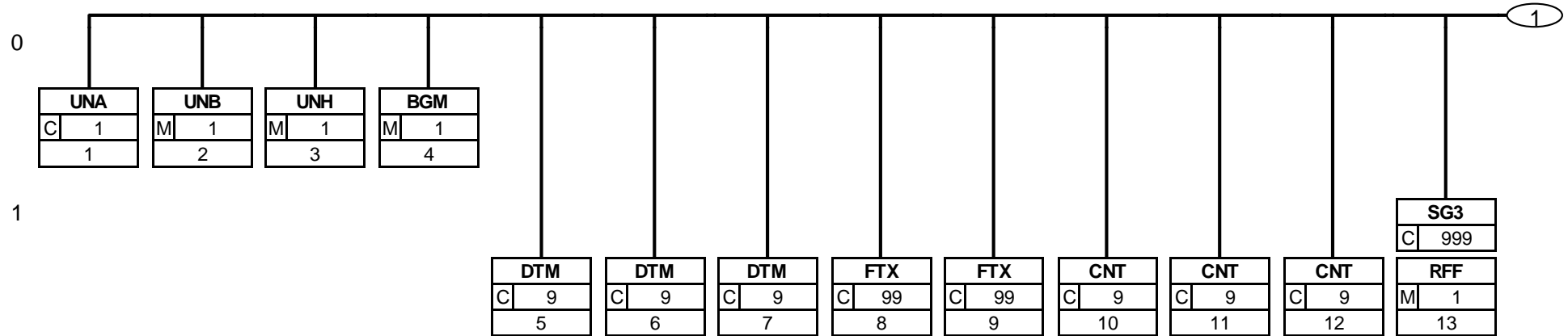
St = Status

EDIFACT: M=Muss/Mandatory, C=Conditional

Anwendung: R=Erforderlich/Required, O=Optional, D=Abhängig von/Dependent, A=Empfohlen/Advised, N=Nicht benutzt/Not used,

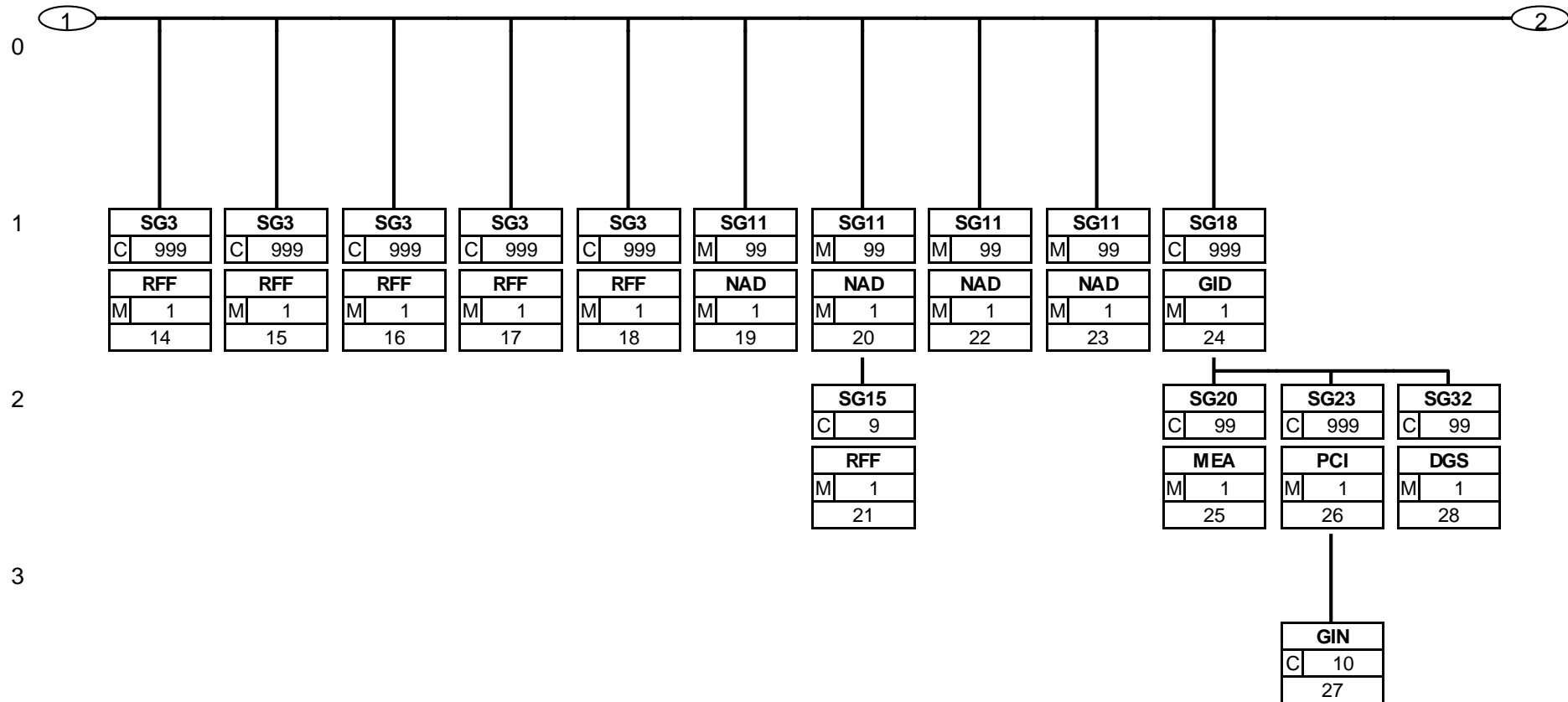
X=Nicht benutzt/Not used

Nachrichtenaufbaudiagramm



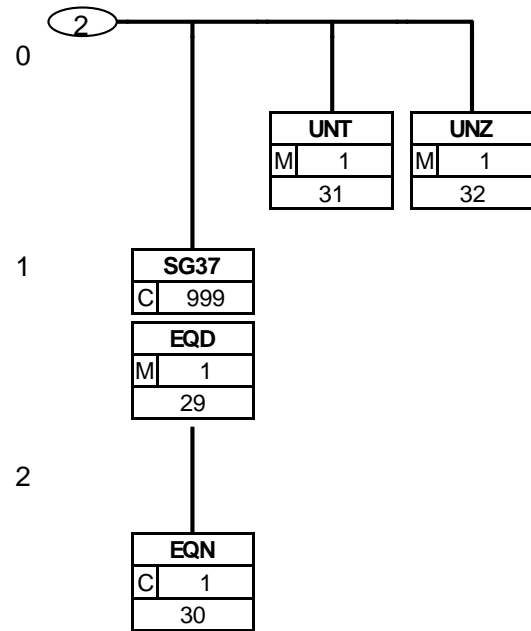
Status: M=Muss/Mandatory, C=Conditional, R=Erforderlich/Required, O=Optional, D=Abhängig von/Dependent, A=Empfohlen/Advised, N=Nicht benutzt/Not used, X=Nicht benutzt/Not used

Nachrichtenaufbaudiagramm



Status: M=Muss/Mandatory, C=Conditional, R=Erforderlich/Required, O=Optional, D=Abhängig von/Dependent, A=Empfohlen/Advised, N=Nicht benutzt/Not used, X=Nicht benutzt/Not used

Nachrichtenaufbaudiagramm



Status: M=Muss/Mandatory, C=Conditional, R=Erforderlich/Required, O=Optional, D=Abhängig von/Dependent, A=Empfohlen/Advised, N=Nicht benutzt/Not used, X=Nicht benutzt/Not used

Segmentnummer: 1

UNA - C 1 - Trennzeichen-Vorgabe					
Funktion: Dient zur Definition der Trennzeichen-Angabe, die in der Übertragungsdatei verwendet werden.					
EDIFACT			EAN		
Bez	Name	St/Format	St	*	Verwendung
UNA1	Gruppendatenelement-Trennzeichen	M an1	M		Standardwert: ":"
UNA2	Segment-Bezeichner- und Datenelement-Trennzeichen	M an1	M		Standardwert: "+"
UNA3	Dezimalzeichen	M an1	M		Standardwert: "."
UNA4	Freigabezeichen	M an1	M		Standardwert: "?"
UNA5	Reserviert für spätere Verwendung	M an1	M		Standardwert: Leerzeichen
UNA6	Segment-Endezeichen	M an1	M		Standardwert: "' "
Anmerkungen zum Segment: Beispiel: UNA:+.? ' 					

* = Restricted Codes
 Bez = Objekt-Bezeichner

St = Status
 EDIFACT: M=Muss/Mandatory, C=Conditional
 Anwendung: R=Erforderlich/Required, O=Optional,
 D=Abhängig von/Dependent, A=Empfohlen/Advised,
 N=Nicht
 benutzt/Not used, X=Nicht benutzt/Not used

Segmentnummer: 2

UNB - M 1 - Nutzdaten-Kopfsegment					
Funktion: Dient dazu, eine Übertragungsdatei zu eröffnen, zu identifizieren und zu beschreiben.					
EDIFACT			EAN		
Bez	Name	St/Format	St	*	Verwendung
S001	SYNTAX-BEZEICHNER	M	M		
0001	Syntax-Kennung	M a4	M		UNOC = UNECE Zeichensatz C
0002	Syntax-Versionsnummer	M an1	M		3 = Version 3
S002	ABSENDER DER ÜBERTRAGUNGSDATEI	M	M		
0004	Absenderbezeichnung	M an..35	M		GLN des Absenders
0007	Teilnehmerbezeichnung, Qualifier	C an..4	C		14 = GS1
S003	EMPFÄNGER DER ÜBERTRAGUNGSDATEI	M	M		
0010	Empfängerbezeichnung	M an..35	M		GLN des Empfängers
0007	Teilnehmerbezeichnung, Qualifier	C an..4	C		14 = GS1
S004	DATUM/UHRZEIT DER ERSTELLUNG	M	M		
0017	Datum der Erstellung	M n8	M		Datum der Erstellung, Format JJMMTT
0019	Uhrzeit der Erstellung	M n4	M		Uhrzeit der Erstellung, Format HHMM
0020	Datenaustauschreferenz	M an..14	M		Eindeutige Referenz zur Identifikation der Übertragungsdatei. Vergeben vom Sender.
S005	REFERENZ/PASSWORT DES EMPFÄNGERS	C	N		
0022	Referenz oder Passwort des Empfängers	M an..14	N		
0026	Anwendungsreferenz	C an..14	N		
0029	Verarbeitungspriorität, Code	C a1	N		
0031	Bestätigungsanforderung	C n1	N		
0032	Austauschvereinbarungskennung	C an..35	N		
0035	Test-Kennzeichen	C n1	C		1 = Testübertragung
Anmerkungen zum Segment: Beispiel: UNB+UNOC:3+4311501990018:14+4311501992548:14+210319:1321+4774+++++1'					

* = Restricted Codes
 Bez = Objekt-Bezeichner

St = Status
 EDIFACT: M=Muss/Mandatory, C=Conditional
 Anwendung: R=Erforderlich/Required, O=Optional,
 D=Abhängig von/Dependent, A=Empfohlen/Advised,
 N=Nicht
 benutzt/Not used, X=Nicht benutzt/Not used

Segmentnummer: 4

BGM - M 1 - Beginn der Nachricht					
Funktion: Dieses Segment dient dazu, Typ und Funktion einer Nachricht anzuzeigen und die Dokumentennummer zu übermitteln.					
EDIFACT			EAN		
Bez	Name	St/Format	St	*	Verwendung
C002	DOKUMENTEN-/NACHRICHTENNAME	C	C		
1001	Dokumentenname, Code	C an..3	C		610 = Speditionsauftrag
1131	Codeliste, Code	C an..17	N		
3055	Verantwortliche Stelle für die Codepflege, Code	C an..3	N		
1000	Dokumentenname	C an..35	C		609 = Transportavis
C106	DOKUMENTEN-/NACHRICHTEN-IDENTIFIKATION	C	C		
1004	Dokumentennummer	C an..35	C		Dokumenten-/Nachrichtennummer
1225	Nachrichtenfunktion, Code	C an..3	C		9 = Original
Anmerkungen zum Segment: Beispiel: BGM+610+2007016191844+9' BGM+610:::609+2007016191844+9'					

* = Restricted Codes
 Bez = Objekt-Bezeichner

St = Status
 EDIFACT: M=Muss/Mandatory, C=Conditional
 Anwendung: R=Erforderlich/Required, O=Optional,
 D=Abhängig von/Dependent, A=Empfohlen/Advised,
 N=Nicht
 benutzt/Not used, X=Nicht benutzt/Not used

Segmentnummer: 8

FTX - C 99 - Freier Text (Transportinformation)					
Funktion: Zur Angabe von unformatiertem oder codiertem Text.					
EDIFACT			EAN		
Bez	Name	St/Format	St	*	Verwendung
4451	Textbezug, Qualifier	M an..3	M		TRA = Transportinformation
4453	Textfunktion, Code	C an..3	N		
C107	TEXT-REFERENZ	C	N		
4441	Freier Text, Code	M an..17	N		
C108	TEXT	C	C		
4440	Freier Text	M an..512	M		TIEFKUEHL ULTRAFRISCHE FRISCHE TEMPERATURGEFUEHRT UMGEBUNGSTEMPERATUR
<p>Anmerkungen zum Segment:</p> <p>Insgesamt werden fünf Temperaturklassen definiert: TIEFKUEHL = -20 bis -18 °C ULTRAFRISCHE = 0 bis 2 °C FRISCHE = 2,1 bis 7 °C TEMPERATURGEFUEHRT = 7,1 bis 18 °C UMGEBUNGSTEMPERATUR > 18 °C</p> <p>Wenn die Ware bspw. zwischen 5 und 10 °C transportiert werden soll, dann wird die Temperaturklasse anhand des niedrigeren Wertes bestimmt (hier: FRISCHE und nicht TEMPERATURGEFUEHRT).</p> <p>In Abhängigkeit Ihres Sortiments wird ggf. eine Angabe zu Drogerieprodukten im FTX+PRD Segment erwartet.</p> <p>Beispiel: FTX+TRA+++TIEFKUEHL' FTX+TRA+++ULTRAFRISCHE' FTX+TRA+++FRISCHE' FTX+TRA+++TEMPERATURGEFUEHRT' FTX+TRA+++UMGEBUNGSTEMPERATUR'</p>					

* = Restricted Codes
Bez = Objekt-Bezeichner

St = Status
EDIFACT: M=Muss/Mandatory, C=Conditional
Anwendung: R=Erforderlich/Required, O=Optional,
D=Abhängig von/Dependent, A=Empfohlen/Advised,
N=Nicht
benutzt/Not used, X=Nicht benutzt/Not used

Segmentnummer: 9

FTX - C 99 - Freier Text (Produktinformation)					
Funktion: Zur Angabe von unformatiertem oder codiertem Text.					
EDIFACT			EAN		
Bez	Name	St/Format	St	*	Verwendung
4451	Textbezug, Qualifier	M an..3	M		PRD = Produktinformation
4453	Textfunktion, Code	C an..3	N		
C107	TEXT-REFERENZ	C	N		
4441	Freier Text, Code	M an..17	N		
C108	TEXT	C	C		
4440	Freier Text	M an..512	M		DROGERIE
Anmerkungen zum Segment: Beim Transport von Drogerieprodukten muss dieses Segment gefüllt werden. Beispiel: FTX+PRD+++DROGERIE					

* = Restricted Codes
Bez = Objekt-Bezeichner

St = Status
EDIFACT: M=Muss/Mandatory, C=Conditional
Anwendung: R=Erforderlich/Required, O=Optional,
D=Abhängig von/Dependent, A=Empfohlen/Advised,
N=Nicht
benutzt/Not used, X=Nicht benutzt/Not used

Segmentnummer: 10

CNT - C 9 - Gesamtbruttogewicht					
Funktion: Enthält das Bruttogewicht in kg der Sendung (inkl. der Ladungsträger)					
EDIFACT			EAN		
Bez	Name	St/Format	St	*	Verwendung
C270	ABSTIMMANGABE	M	M		
6069	Kontrollsumme, Qualifier	M an..3	M		7 = Gesamtbruttogewicht
6066	Kontrollsumme	M n..18	M		
6411	Maßeinheit, Code	C an..3	C		KGM = Kilogramm
Anmerkungen zum Segment: Beispiel: CNT+7:334.83:KGM'					

* = Restricted Codes
Bez = Objekt-Bezeichner

St = Status
EDIFACT: M=Muss/Mandatory, C=Conditional
Anwendung: R=Erforderlich/Required, O=Optional,
D=Abhängig von/Dependent, A=Empfohlen/Advised,
N=Nicht
benutzt/Not used, X=Nicht benutzt/Not used

Segmentnummer: 11

CNT - C 9 - Palettenstellplätze					
Funktion: Segment, w elches die Palettenstellplätze (Bodenstellplätze) bzw . Anzahl der Ladungshilfsmittel des jew eiligen Auftrags klassifiziert					
EDIFACT			EAN		
Bez	Name	St/Format	St	*	Verw endung
C270	ABSTIMMANGABE	M	M		
6069	Kontrollsumme, Qualifier	M an..3	M		NPP = Palettenstellplätze
6066	Kontrollsumme	M n..18	M		
Anmerkungen zum Segment: Beispiel: CNT+NPP:1.00'					

* = Restricted Codes
Bez = Objekt-Bezeichner

St = Status
EDIFACT: M=Muss/Mandatory, C=Conditional
Anwendung: R=Erforderlich/Required, O=Optional,
D=Abhängig von/Dependent, A=Empfohlen/Advised,
N=Nicht
benutzt/Not used, X=Nicht benutzt/Not used

Segmentnummer: 12

CNT - C 9 - Gesamtzahl der Packstücke					
Funktion: Segment, w elches die Gesamtzahl der Packstücke klassifiziert					
EDIFACT			EAN		
Bez	Name	St/Format	St	*	Verw endung
C270	ABSTIMMANGABE	M	M		
6069	Kontrollsumme, Qualifier	M an..3	M		11 = Gesamtzahl der Packstücke
6066	Kontrollsumme	M n..18	M		
6411	Maßeinheit, Code	C an..3	C		PCE = Stück (GS1-Code)
Anmerkungen zum Segment: Beispiel: CNT+11:14:PCE					

* = Restricted Codes
 Bez = Objekt-Bezeichner

St = Status
 EDIFACT: M=Muss/Mandatory, C=Conditional
 Anwendung: R=Erforderlich/Required, O=Optional,
 D=Abhängig von/Dependent, A=Empfohlen/Advised,
 N=Nicht
 benutzt/Not used, X=Nicht benutzt/Not used

Segmentnummer: 13

SG3	- C	999 - Referenzangaben	
RFF	- M	1 - Nummer des Papierlieferscheins	
Funktion: Entspricht der Nummer des Papierlieferscheins und der Nummer im elektronischer Lieferschein (DESADV). Die Angaben im IFTMIN, dem DESADV sowie auf dem Papierlieferschein müssen übereinstimmen.			
EDIFACT		EAN	
Bez	Name	St/Format	St * Verwendung
C506	REFERENZ	M	M
1153	Referenz, Qualifier	M an..3	M DQ = Lieferscheinnummer
1154	Referenz, Identifikation	C an..70	D
Anmerkungen zum Segment: Beispiel: RFF+DQ:00356296'			

* = Restricted Codes
 Bez = Objekt-Bezeichner

St = Status
 EDIFACT: M=Muss/Mandatory, C=Conditional
 Anwendung: R=Erforderlich/Required, O=Optional,
 D=Abhängig von/Dependent, A=Empfohlen/Advised,
 N=Nicht
 benutzt/Not used, X=Nicht benutzt/Not used

Segmentnummer: 14

SG3	- C	999 - Referenzangaben	
RFF	- M	1 - Bestellnummer	
Funktion: Entspricht der Bestellnummer der EDEKA und muss aus der EDI ORDERS übernommen werden.			
EDIFACT		EAN	
Bez	Name	St/Format	St * Verwendung
C506	REFERENZ	M	M
1153	Referenz, Qualifier	M an..3	M ON = Auftrags-/Bestellnummer (Käufer)
1154	Bestellnummer	C an..70	C
Anmerkungen zum Segment: Beispiel: RFF+ON:2007016191844'			

* = Restricted Codes
 Bez = Objekt-Bezeichner

St = Status
 EDIFACT: M=Muss/Mandatory, C=Conditional
 Anwendung: R=Erforderlich/Required, O=Optional,
 D=Abhängig von/Dependent, A=Empfohlen/Advised,
 N=Nicht
 benutzt/Not used, X=Nicht benutzt/Not used

Segmentnummer: 16

SG3	- C	999 - Referenzangaben			
RFF	- M	1 - Referenznummer des Versenders			
<p>Funktion:</p> <p>Entspricht einer eindeutigen Schlüsselreferenz für die Identifikation einer Lieferung/Teillieferung, vergeben durch den Lieferanten.</p> <p>Im Idealfall = Lieferscheinnummer. Falls LS-Nr. zum Zeitpunkt des Avises nicht vorhanden ist, dann muss eine eindeutige alternative Liefer-/Teillieferungsnummer angegeben werden. Diese muss identisch in Avis und Transportauftrag sein.</p>					
EDIFACT			EAN		
Bez	Name	St/Format	St	*	Verwendung
C506	REFERENZ	M	M		
1153	Referenz, Qualifier	M an..3	M		AXG = Schlüsselreferenz
1154	Referenznummer des Versenders	C an..70	C		
<p>Anmerkungen zum Segment:</p> <p>Beispiel: RFF+AXG:00356296'</p>					

* = Restricted Codes
 Bez = Objekt-Bezeichner

St = Status
 EDIFACT: M=Muss/Mandatory, C=Conditional
 Anwendung: R=Erforderlich/Required, O=Optional,
 D=Abhängig von/Dependent, A=Empfohlen/Advised,
 N=Nicht
 benutzt/Not used, X=Nicht benutzt/Not used

Segmentnummer: 17

SG3	- C	999 - Referenzangaben	
RFF	- M	1 - Auftragsnummer des Lieferanten	
Funktion:			
Optionale Angabe. Entspricht i.d.R. der Auftragsnummer des Lieferanten			
EDIFACT		EAN	
Bez	Name	St/Format	St * Verwendung
C506	REFERENZ	M	M
1153	Referenz, Qualifier	M an..3	M VN = Auftragsnummer (Lieferant)
1154	Auftragsnummer des Lieferanten	C an..70	C
Anmerkungen zum Segment:			
Beispiel: RFF+VN:00271606'			

* = Restricted Codes
 Bez = Objekt-Bezeichner

St = Status
 EDIFACT: M=Muss/Mandatory, C=Conditional
 Anwendung: R=Erforderlich/Required, O=Optional,
 D=Abhängig von/Dependent, A=Empfohlen/Advised,
 N=Nicht
 benutzt/Not used, X=Nicht benutzt/Not used

Segmentnummer: 18

SG3	- C	999 - Referenzangaben	
RFF	- M	1 - Referenznummer zu einer externen Konsolidierung / Sammelbestellnummer	
Funktion: Entspricht der EDEKA/Netto MD Sammelbestellnummer aus der EDI ORDERS.			
EDIFACT		EAN	
Bez	Name	St/Format	St * Verwendung
C506	REFERENZ	M	M
1153	Referenz, Qualifier	M an..3	M
1154	Sammelbestellnummer	C an..70	C
Anmerkungen zum Segment: Im Rahmen der EDEKA Beschaffungsoptimierung werden Bestellungen z.B. lieferantenübergreifend zusammengefasst. Muss falls in der Orders vorhanden, übernommen werden. Beispiel: RFF+ECN:8000153728'			

* = Restricted Codes
 Bez = Objekt-Bezeichner

St = Status
 EDIFACT: M=Muss/Mandatory, C=Conditional
 Anwendung: R=Erforderlich/Required, O=Optional,
 D=Abhängig von/Dependent, A=Empfohlen/Advised,
 N=Nicht
 benutzt/Not used, X=Nicht benutzt/Not used

Segmentnummer: 19

SG11	- M	99 - Angaben zum Lieferant	
NAD	- M	1 - Identifikation des Lieferanten	
Funktion: Name und Adresse des Lieferanten der Ware aus den ORDERS.			
EDIFACT		EAN	
Bez	Name	St/Format	St * Verwendung
3035	Beteiligter, Qualifier	M an..3	M SU = Lieferant
C082	IDENTIFIKATION DES BETEILIGTEN	C	C
3039	Beteiligter, Identifikation	M an..35	M GLN des Lieferanten
1131	Codelliste, Code	C an..17	N
3055	Verantwortliche Stelle für die Codepflege, Code	C an..3	C 9 = GS1
C058	NAME UND ANSCHRIFT	C	C
3124	Zeile für Name und Anschrift	M an..35	M
C080	NAME DES BETEILIGTEN	C	C
3036	Beteiligter	M an..35	M
C059	STRASSE	C	C
3042	Straße und Hausnummer oder Postfach	M an..35	M
3042	Straße und Hausnummer oder Postfach	C an..35	C
3164	Ort	C an..35	N
C819	REGION/BUNDESLAND, EINZELHEITEN	C	N
3229	Name einer Region/eines Bundeslandes, Code	C an..9	N
3251	Postleitzahl, Code	C an..17	C
3207	Ländername, Code	C an..3	C DE = DEUTSCHLAND, BUNDESREPUBLIK
Anmerkungen zum Segment: Beispiel: NAD+SU+403615500004::9++Lieferant+Straße 1:Straße 2+Ort++PLZ+DE NAD+SU+403615500004::9++supplier+street 1:street 2+city++postcode+DE			

* = Restricted Codes
 Bez = Objekt-Bezeichner

St = Status
 EDIFACT: M=Muss/Mandatory, C=Conditional
 Anwendung: R=Erforderlich/Required, O=Optional,
 D=Abhängig von/Dependent, A=Empfohlen/Advised,
 N=Nicht
 benutzt/Not used, X=Nicht benutzt/Not used

Segmentnummer: 20

SG11	- M	99 - Angaben zum Warenempfänger			
NAD	- M	1 - Identifikation des Warenempfänger			
Funktion: Name und Adresse des EDEKA/Netto MD Empfangslagers aus der ORDERS.					
EDIFACT		EAN			
Bez	Name	St/Format			
St	*	Verwendung			
3035	Beteiligter, Qualifier	M an..3	M		DP = Lieferanschrift
C082	IDENTIFIKATION DES BETEILIGTEN	C	C		
3039	Beteiligter, Identifikation	M an..35	M		GLN des Warenempfängers
1131	Codeliste, Code	C an..17	N		
3055	Verantwortliche Stelle für die Codepflege, Code	C an..3	C		9 = GS1
C058	NAME UND ANSCHRIFT	C	N		
3124	Zeile für Name und Anschrift	M an..35	N		
C080	NAME DES BETEILIGTEN	C	C		
3036	Beteiligter	M an..35	M		
C059	STRASSE	C	C		
3042	Straße und Hausnummer oder Postfach	M an..35	M		
3042	Straße und Hausnummer oder Postfach	C an..35	C		
3164	Ort	C an..35	C		
C819	REGION/BUNDESLAND, EINZELHEITEN	C	N		
3229	Name einer Region/eines Bundeslandes, Code	C an..9	N		
3251	Postleitzahl, Code	C an..17	C		
3207	Ländername, Code	C an..3	C		DE = DEUTSCHLAND, BUNDESREPUBLIK
Anmerkungen zum Segment: Beispiel: NAD+DP+4316268210003::9++Warenempfänger+Straße 1:Straße 2+Ort++PLZ+DE NAD+DP+4316268210003::9++goods recipient+street 1:street 2+city++postcode+DE					

* = Restricted Codes
 Bez = Objekt-Bezeichner

St = Status
 EDIFACT: M=Muss/Mandatory, C=Conditional
 Anwendung: R=Erforderlich/Required, O=Optional,
 D=Abhängig von/Dependent, A=Empfohlen/Advised,
 N=Nicht
 benutzt/Not used, X=Nicht benutzt/Not used

Segmentnummer: 21

SG11	- M	99 - Angaben zum Warenempfänger	
SG15	- C	9 - RFF	
RFF	- M	1 - Zusätzliche Referenz	
Funktion: Mit diesem Segment wird der Auftrag für die EDEKA Beschaffungslogistik gekennzeichnet.			
EDIFACT		EAN	
Bez	Name	St/Format	St * Verwendung
C506	REFERENZ	M	M
1153	Referenz, Qualifier	M an..3	M ACD = Zusätzliche Referenznummer
1154	Referenz, Identifikation	C an..70	C
Anmerkungen zum Segment: Beispiel: RFF+ACD:ETR'			

* = Restricted Codes
 Bez = Objekt-Bezeichner

St = Status
 EDIFACT: M=Muss/Mandatory, C=Conditional
 Anwendung: R=Erforderlich/Required, O=Optional,
 D=Abhängig von/Dependent, A=Empfohlen/Advised,
 N=Nicht
 benutzt/Not used, X=Nicht benutzt/Not used

Segmentnummer: 22

SG11	- M	99 - Identifikation der Beteiligten (Spediteur)			
NAD	- M	1 - Name und Adresse des ausführenden Spediteurs			
Funktion: Dieses Segment dient zur Identifikation des Spediteurs.					
EDIFACT		EAN			
Bez	Name	St/Format			
St	*	Verwendung			
3035	Beteiligter, Qualifier	M an..3	M		FW = Spediteur
C082	IDENTIFIKATION DES BETEILIGTEN	C	C		
3039	Beteiligter, Identifikation	M an..35	M		
1131	Codelliste, Code	C an..17	N		
3055	Verantwortliche Stelle für die Codepflege, Code	C an..3	C		9 = GS1
C058	NAME UND ANSCHRIFT	C	N		
3124	Zeile für Name und Anschrift	M an..35	N		
C080	NAME DES BETEILIGTEN	C	C		
3036	Beteiligter	M an..35	M		
C059	STRASSE	C	C		
3042	Straße und Hausnummer oder Postfach	M an..35	M		
3164	Ort	C an..35	N		
C819	REGION/BUNDESLAND, EINZELHEITEN	C	N		
3229	Name einer Region/eines Bundeslandes, Code	C an..9	N		
3251	Postleitzahl, Code	C an..17	C		
3207	Ländername, Code	C an..3	C		DE = DEUTSCHLAND, BUNDESREPUBLIK
Anmerkungen zum Segment: Bei der zukünftig geplanten Transportabwicklung über die EDEKA Beschaffungslogistik Plattform (BIP) muss die EDEKA Beschaffungslogistik GLN angegeben werden: 4311501992548 Beispiel: NAD+FW+4311501992548::9++Spediteur+Straße+Ort++PLZ+DE NAD+FW+4311501992548::9++freight forwarder+street+city++postcode+DE					

* = Restricted Codes
 Bez = Objekt-Bezeichner

St = Status
 EDIFACT: M=Muss/Mandatory, C=Conditional
 Anwendung: R=Erforderlich/Required, O=Optional,
 D=Abhängig von/Dependent, A=Empfohlen/Advised,
 N=Nicht
 benutzt/Not used, X=Nicht benutzt/Not used

Segmentnummer: 23

SG11	- M	99 - Identifikation der Beteiligten	
NAD	- M	1 - Identifikation der Beteiligten (Versendet von)	
Funktion: Dieses Segment dient zur Identifikation des Beteiligten, versendet von.			
EDIFACT		EAN	
Bez	Name	St/Format	St * Verwendung
3035	Beteiligter, Qualifier	M an..3	M SF = Versenden von
C082	IDENTIFIKATION DES BETEILIGTEN	C	C
3039	Beteiligter, Identifikation	M an..35	M
1131	Codelliste, Code	C an..17	N
3055	Verantwortliche Stelle für die Codepflege, Code	C an..3	C 9 = GS1
C058	NAME UND ANSCHRIFT	C	N
3124	Zeile für Name und Anschrift	M an..35	N
C080	NAME DES BETEILIGTEN	C	C
3036	Beteiligter	M an..35	M
3036	Beteiligter	C an..35	C
C059	STRASSE	C	C
3042	Straße und Hausnummer oder Postfach	M an..35	M
3164	Ort	C an..35	C
C819	REGION/BUNDESLAND, EINZELHEITEN	C	N
3229	Name einer Region/eines Bundeslandes, Code	C an..9	N
3251	Postleitzahl, Code	C an..17	C
3207	Ländername, Code	C an..3	C DE = DEUTSCHLAND, BUNDESREPUBLIK
Anmerkungen zum Segment: Beispiel: NAD+SF+400917600001::9++Name 1:Name 2+Straße+Ort++PLZ+DE NAD+SF+400917600001::9++Name 1:Name 2+street+city++postcode+DE			

* = Restricted Codes
 Bez = Objekt-Bezeichner

St = Status
 EDIFACT: M=Muss/Mandatory, C=Conditional
 Anwendung: R=Erforderlich/Required, O=Optional,
 D=Abhängig von/Dependent, A=Empfohlen/Advised,
 N=Nicht
 benutzt/Not used, X=Nicht benutzt/Not used

Segmentnummer: 24

SG18	- C	999 - Positionsteil	
GID	- M	1 - Sendungspositionseinzelheiten	
Funktion: Dieses Segment dient zur Angabe von Sendungspositionseinzelheiten und Anzahl an transportierten Paletten.			
EDIFACT		EAN	
Bez	Name	St/Format	St * Verwendung
1496	Sendungsposition	C n..5	C
C213	ANZAHL UND ART VON PACKSTÜCKEN	C	C
7224	Packstückmenge	C n..8	C
7065	Art der Verpackung, Code	C an..17	C 201 = Palette ISO 1 - 1/1 EURO-Palette (GS1-Code)
C213	ANZAHL UND ART VON PACKSTÜCKEN	C	C
7224	Packstückmenge	C n..8	C
7065	Art der Verpackung, Code	C an..17	C 201 = Palette ISO 1 - 1/1 EURO-Palette (GS1-Code)
Anmerkungen zum Segment: Qualifier 201 klassifiziert die Euro-Palette. Hier ist eine geschlossene Sandwich-Palette mit 3 Holz-Paletten dargestellt. Beispiel: GID+1+1:201+2:201'			

* = Restricted Codes
 Bez = Objekt-Bezeichner

St = Status
 EDIFACT: M=Muss/Mandatory, C=Conditional
 Anwendung: R=Erforderlich/Required, O=Optional,
 D=Abhängig von/Dependent, A=Empfohlen/Advised,
 N=Nicht
 benutzt/Not used, X=Nicht benutzt/Not used

Segmentnummer: 25

SG18	- C	999 - Positionsteil			
SG20	- C	99 - MEA			
MEA	- M	1 - Transportstellplätze			
Funktion: Enthält die Transportstellplätze der Sendung.					
EDIFACT			EAN		
Bez	Name	St/Format	St	*	Verwendung
6311	Messung, Zweck, Qualifier	M an..3	M		AAE = Maßangabe
C502	EINZELHEITEN ZU MAßANGABEN	C	C		
6313	Gemessene Dimension, Code	C an..3	C		NPP = Anzahl von Palettenplätzen (GS1-Code)
C174	MAßWERT/BANDBREITE	C	C		
6411	Maßeinheit, Code	M an..3	M		PCE = Stück (GS1-Code)
6314	Meßwert	C an..18	C		
Anmerkungen zum Segment: Ein Transportstellplatz kann mehrere Paletten je nach Stapelbarkeit bzw. Stapelfaktor beinhalten. Definition und Kriterien Transportstellplatz siehe auch GS1 Empfehlung „Standardisierte Transportplanungskriterien“. Hier ist dargestellt, dass die Palette nicht stapelbar ist und damit einen vollen Transportstellplatz darstellt. Beispiel: MEA+AAE+NPP+PCE:1.00'					

* = Restricted Codes
 Bez = Objekt-Bezeichner

St = Status
 EDIFACT: M=Muss/Mandatory, C=Conditional
 Anwendung: R=Erforderlich/Required, O=Optional,
 D=Abhängig von/Dependent, A=Empfohlen/Advised,
 N=Nicht
 benutzt/Not used, X=Nicht benutzt/Not used

Segmentnummer: 26

SG18	- C	999 - Positionsteil	
SG23	- C	999 - PCI-GIN	
PCI	- M	1 - Packstückkennzeichnung	
Funktion: Beschreibt, dass die Sendungsposition mit einer Nummer der Versandeinheit (NVE) gekennzeichnet ist			
EDIFACT		EAN	
Bez	Name	St/Format	St * Verwendung
4233	Markierungsanweisungen, Code	C an..3	C 33E = Ausgezeichnet mit der Nummer der Versandeinheit - NVE (SSCC) (GS1-Code)
Anmerkungen zum Segment: Beispiel: PCI+33E			

* = Restricted Codes
 Bez = Objekt-Bezeichner

St = Status
 EDIFACT: M=Muss/Mandatory, C=Conditional
 Anwendung: R=Erforderlich/Required, O=Optional,
 D=Abhängig von/Dependent, A=Empfohlen/Advised,
 N=Nicht
 benutzt/Not used, X=Nicht benutzt/Not used

Segmentnummer: 27

SG18	- C	999 - Positionsteil			
SG23	- C	999 - PCI-GIN			
GIN	- C	10 - Nummer der Versandeinheit (NVE)			
Funktion: Beschreibt die NVE bzw. Master-NVE der Sendungsposition.					
EDIFACT			EAN		
Bez	Name	St/Format	St	*	Verwendung
7405	Objektidentifikation, Qualifier	M an..3	M		BJ = Nummer der Versandeinheit, NVE (SSCC)
C208	IDENTIFIKATIONSNUMMERN- BEREICH	M	M		
7402	Objekt, Identifikation	M an..35	M		
Anmerkungen zum Segment: Beispiel: GIN+BJ+340026520020510389'					

* = Restricted Codes
 Bez = Objekt-Bezeichner

St = Status
 EDIFACT: M=Muss/Mandatory, C=Conditional
 Anwendung: R=Erforderlich/Required, O=Optional,
 D=Abhängig von/Dependent, A=Empfohlen/Advised,
 N=Nicht
 benutzt/Not used, X=Nicht benutzt/Not used

Segmentbeschreibungen

Segmentnummer: 28

SG18	- C	999 - Positionsteil			
SG32	- C	99 - DGS			
DGS	- M	1 - Sendungsposition mit Gefahrgut			
Funktion:					
Dieses Segment enthält Informationen darüber, ob die Sendungsposition Gefahrgut beinhaltet. Nur beim Versand von Gefahrgütern ist dieses Segment zu kennzeichnen.					
EDIFACT			EAN		
Bez	Name	St/Format	St	*	Verwendung
8273	Gefahrgutvorschrift, Code	C an..3	C		
C205	GEFAHRGUT-CODE	C	C		
8351	Gefahrenidentifikation, Code	M an..7	M		
8078	Zusätzliche Gefahrenklassifikation, Identifikation	C an..7	C		
C234	UNDG-INFORMATION	C	C		
7124	Gefahrgut-Identifikation der Vereinten Nationen (UNDG)	C n4	C		
C223	FLAMMPUNKT DER GEFAHRGUT-SENDUNG	C	C		
7106	Flammpunkt der Sendung	C n3	N		
6411	Maßeinheit, Code	C an..3	C		CEL = Grad Celsius
8339	Verpackungssicherheitsstufe, Code	C an..3	N		
8364	Notfallprozedur für Schiffe, Identifikation	C an..6	N		
8410	Gefahrstoff, Erste-Hilfe-Leitfaden, Identifikation	C an..4	C		
8126	TREM Card, Identifikation	C an..10	C		
C235	GEFAHRGUT-WARNTAFELANGABEN	C	C		
8158	Orangefarbene Warntafel, oberer Teil, Identifikation	C an..4	N		
8186	Orangefarbene Warntafel, unterer Teil, Identifikation	C an4	C		
C236	GEFAHRGUT-AUFKLEBER	C	C		
8246	Gefahrgutmarkierung, Identifikation	C an..4	C		
8246	Gefahrgutmarkierung, Identifikation	C an..4	C		
8255	Verpackungsanweisungsart, Code	C an..3	N		

* = Restricted Codes
Bez = Objekt-Bezeichner

St = Status
EDIFACT: M=Muss/Mandatory, C=Conditional
Anwendung: R=Erforderlich/Required, O=Optional,
D=Abhängig von/Dependent, A=Empfohlen/Advised,
N=Nicht
benutzt/Not used, X=Nicht benutzt/Not used

8325	Gefahrgut- Transportmittelkategorie, Code	C an..3	N	
8211	Gefahrgut-	C an..3	C	

* = Restricted Codes
Bez = Objekt-Bezeichner

St = Status
EDIFACT: M=Muss/Mandatory, C=Conditional
Anwendung: R=Erforderlich/Required, O=Optional,
D=Abhängig von/Dependent, A=Empfohlen/Advised,
N=Nicht
benutzt/Not used, X=Nicht benutzt/Not used

Segmentnummer: 28

EDIFACT			EAN		
Bez	Name	St/Format	St	*	Verwendung
	Transportgenehmigung, Code				
Anmerkungen zum Segment:					
Beispiel: DGS+ADR+4.1:F1+1456+:CEL+2+++25+46:1868+4.1:6.1+++N'					

* = Restricted Codes
 Bez = Objekt-Bezeichner

St = Status
 EDIFACT: M=Muss/Mandatory, C=Conditional
 Anwendung: R=Erforderlich/Required, O=Optional,
 D=Abhängig von/Dependent, A=Empfohlen/Advised,
 N=Nicht
 benutzt/Not used, X=Nicht benutzt/Not used

Segmentnummer: 29

SG37	- C	999 - EQD-EQN
EQD	- M	1 - Klassifizierung des Ladungsträgers
Funktion: Hier „EFP“ für die Gesamtmenge in tauschfähigen Europaletten der Sendung.		
EDIFACT		EAN
Bez	Name	St/Format
8053	Equipment, Qualifier	M an..3
		M
		Verwendung: EFP = Austauschbare EUR-Flach-Palette
Anmerkungen zum Segment: Beispiel: EQD+EFP'		

* = Restricted Codes
 Bez = Objekt-Bezeichner

St = Status
 EDIFACT: M=Muss/Mandatory, C=Conditional
 Anwendung: R=Erforderlich/Required, O=Optional,
 D=Abhängig von/Dependent, A=Empfohlen/Advised,
 N=Nicht
 benutzt/Not used, X=Nicht benutzt/Not used

Segmentnummer: 30

SG37	- C	999 - EQD-EQN			
EQN	- C	1 - Anzahl der tauschfähigen Ladungsträger			
Funktion: Anzahl der tauschfähigen Ladungsträger, die der Grundfläche einer Europalette entsprechen (800 mm x 1200 mm).					
EDIFACT			EAN		
Bez	Name	St/Format	St	*	Verwendung
C523	ANZAHL DER EINHEITEN	M	M		
6350	Anzahl der Einheiten	C n..15	C		
Anmerkungen zum Segment: Beispiel: EQN+1'					

* = Restricted Codes
 Bez = Objekt-Bezeichner

St = Status
 EDIFACT: M=Muss/Mandatory, C=Conditional
 Anwendung: R=Erforderlich/Required, O=Optional,
 D=Abhängig von/Dependent, A=Empfohlen/Advised,
 N=Nicht
 benutzt/Not used, X=Nicht benutzt/Not used

IFTMIN Transport-/Speditionsauftrag
Segmentbeschreibungen

Segmentnummer: 31

UNT - M 1 - Nachrichten-Endsegment					
Funktion: Dieses Segment dient dazu, eine Nachricht zu beenden und sie auf Vollständigkeit zu prüfen.					
EDIFACT			EAN		
Bez	Name	St/Format	St	*	Verwendung
0074	Anzahl der Segmente in einer Nachricht	M n..10	M		Hier wird die Gesamtanzahl der Segmente einer Nachricht angegeben.
0062	Nachrichten-Referenznummer	M an..14	M		Die Referenznummer aus den UNH-Segment muss hier wiederholt werden.
Anmerkungen zum Segment: Das UNT-Segment ist ein Muss-Segment in der UNEDIFACT. Es muss immer das letzte Segment einer Nachricht sein. Beispiel: UNT+41+1'					

* = Restricted Codes
 Bez = Objekt-Bezeichner

St = Status
 EDIFACT: M=Muss/Mandatory, C=Conditional
 Anwendung: R=Erforderlich/Required, O=Optional,
 D=Abhängig von/Dependent, A=Empfohlen/Advised,
 N=Nicht
 benutzt/Not used, X=Nicht benutzt/Not used

Segmentnummer: 32

UNZ - M 1 - Nutzdaten-Endsegment					
Funktion: Dieses Segment dient dazu, eine Übertragungsdatei zu beenden und sie auf Vollständigkeit zu prüfen.					
EDIFACT			EAN		
Bez	Name	St/Format	St	*	Verwendung
0036	Datenaustauschzähler	M n..6	M		Anzahl der Nachrichten oder Nachrichtengruppen in der Übertragungsdatei.
0020	Datenaustauschreferenz	M an..14	M		Identisch mit DE 0020 im UNB-Segment.
Anmerkungen zum Segment: Beispiel: UNZ+1+4774'					

* = Restricted Codes
 Bez = Objekt-Bezeichner

St = Status
 EDIFACT: M=Muss/Mandatory, C=Conditional
 Anwendung: R=Erforderlich/Required, O=Optional,
 D=Abhängig von/Dependent, A=Empfohlen/Advised,
 N=Nicht
 benutzt/Not used, X=Nicht benutzt/Not used

Beispielnachricht

Nr	Bez	Beispiel
01	UNA	UNA:+.? '
02	UNB	UNB+UNOC:3+4311501990018:14+4311501992548:14+210319: 1321+4774+++++1'
03	UNH	UNH+1+IFTMIN:D:01B:UN:EAN004'
04	BGM	BGM+610+2007016191844+9' BGM+610:::609+2007016191844+9'
05	DTM	DTM+137:20210319:102'
06	DTM	DTM+2:20210319:102'
07	DTM	DTM+200:20210318:102'
08	FTX	FTX+TRA+++TIEFKUEHL' FTX+TRA+++ULTRAFRISCHE' FTX+TRA+++FRISCHE' FTX+TRA+++TEMPERATURGEFUEHRT' FTX+TRA+++UMGEBUNGSTEMPERATUR'
09	FTX	FTX+PRD+++DROGERIE'
10	CNT	CNT+7:334.83:KGM'
11	CNT	CNT+NPP:1.00'
12	CNT	CNT+11:14:PCE'
	SG3	
13	RFF	RFF+DQ:00356296'
	SG3	
14	RFF	RFF+ON:2007016191844'
	SG3	
15	RFF	RFF+FF:901'
	SG3	
16	RFF	RFF+AXG:00356296'
	SG3	
17	RFF	RFF+VN:00271606'
	SG3	
18	RFF	RFF+ECN:8000153728'
	SG11	
19	NAD	NAD+SU+4036155000004::9++Lieferant+Straße 1:Straße 2+Ort++PLZ+DE' NAD+SU+4036155000004::9++supplier+street 1:street 2+city++postcode+DE'
	SG11	
20	NAD	NAD+DP+4316268210003::9++Warenempfänger+Straße 1:Straße 2+Ort++PLZ+DE' NAD+DP+4316268210003::9++goods recipient+street 1:street 2+city++postcode+DE'
	SG15	
21	RFF	RFF+ACD:ETR'
	SG11	
22	NAD	NAD+FW+4311501992548::9++Spediteur+Straße+Ort++PLZ+DE' NAD+FW+4311501992548::9++freight forwarder+street+city++postcode+DE'
	SG11	
23	NAD	NAD+SF+4009176000001::9++Name 1:Name 2+Straße+Ort++PLZ+DE' NAD+SF+4009176000001::9++Name 1:Name 2+street+city++postcode+DE'

Nr = Laufende Segmentnummer im Guide

Bez = Objekt-Bezeichner

Beispielnachricht

Nr	Bez	Beispiel
24	SG18 GID	GID+1+1:201+2:201'
25	SG20 MEA	MEA+AAE+NPP+PCE:1.00'
26	SG23 PCI	PCI+33E'
27	GIN	GIN+BJ+340026520020510389'
28	SG32 DGS	DGS+ADR+4.1:F1+1456+:CEL+2+++25+46:1868+4.1:6.1+++N'
29	SG37 EQD	EQD+EFP'
30	EQN	EQN+1'
31	UNT	UNT+41+1'
32	UNZ	UNZ+1+4774'

Nr = Laufende Segmentnummer im Guide

Bez = Objekt-Bezeichner