

---

Anwendungshandbuch

# EDEKA ORDERS

auf Basis

**ORDERS**  
Bestellung

**EANCOM D.96A**

Version: D96A  
Variante: OUT 2.5  
Herausgabedatum: 20.11.2020  
Autor: EDEKA DIGITAL



## Inhaltsverzeichnis

---

Nachrichtenstruktur .....	3
Nachrichtenaufbaudiagramm .....	6
Segmente.....	11
Beispielnachricht .....	60

St = Status

EDIFACT: M=Muss/Mandatory, C=Conditional

Anwendung: R=Erforderlich/Required, O=Optional, D=Abhängig von/Dependent, A=Empfohlen/Advised, N=Nicht benutzt/Not used,

X=Nicht benutzt/Not used

## Nachrichtenstruktur

UNA	1	C	1	- Trennzeichen-Vorgabe
UNB	2	M	1	- Nutzdaten-Kopfsegment
UNH	3	M	1	- Nachrichten-Kopfsegment
BGM	4	M	1	- Beginn der Nachricht
DTM	5	M	35	- Dokumenten-/Nachrichtendatum
DTM	6	M	35	- Lieferdatum, gefordert
DTM	7	M	35	- Lieferzeit, frühestens
DTM	8	M	35	- Lieferzeit, spätestens
DTM	9	M	35	- Versanddatum/-zeit gefordert
FTX	10	C	99	- Freier Text
SG1		C	10	- Referenzangaben
RFF	11	M	1	- Vorgangsnummer zur Bestellung
SG1		C	10	- Referenzangaben
RFF	12	M	1	- Endkundenreferenznummer
SG1		C	10	- Referenzangaben
RFF	13	M	1	- Referenznummer des Kunden
SG1		C	10	- Referenzangaben
RFF	14	M	1	- Submissionsnummer
SG1		C	10	- Referenzangaben
RFF	15	M	1	- Referenznummer zu einer externen Konsolidierung
SG1		C	10	- Referenzangaben
RFF	16	M	1	- Rahmenauftragsnummer
SG2		M	99	- Angaben zum Käufer
NAD	17	M	1	- Identifikation des Käufers
SG5		C	5	- Kontaktdaten des Käufers
CTA	18	M	1	- Ansprechpartner des Käufers
COM	19	C	5	- Telefonnummer
SG2		M	99	- Angaben zur Warenempfänger
NAD	20	M	1	- Identifikation des Warenempfängers
SG2		M	99	- Angaben zum Lieferanten
NAD	21	M	1	- Identifikation des Lieferanten
SG3		C	10	- RFF
RFF	22	M	1	- Referenzangaben zum Lieferanten
SG2		C	99	- Angaben zum Endverbraucher
NAD	23	M	1	- Identifikation des Endverbraucher
SG2		C	99	- Identifikation des Rechnungsempfängers
NAD	24	M	1	- Identifikation des Rechnungsempfängers
SG2		O	99	- Angaben zum Frachtführer/Spediteur
NAD	25	M	1	- Identifikation des Frachtführer/Spediteur
SG2		O	99	- Angaben zur Übergabestelle
NAD	26	M	1	- Identifikation der Übergabestelle - Partner, bei dem die Waren aufgenommen oder übernommen werden sollen (d.h. wenn er vom Absender abweicht).
SG11		C	5	- TOD
TOD	27	M	1	- Lieferbedingungen
SG11		C	5	- TOD
TOD	28	M	1	- Lieferbedingungen
SG25		M	200000	- Positionsteil
LIN	29	M	1	- Positionsdaten
PIA	30	C	25	- Zusätzliche Produktidentifikation
PIA	31	C	25	- Zusätzliche Produktidentifikation
PIA	32	C	25	- Zusätzliche Produktidentifikation

St = Status

EDIFACT: M=Muss/Mandatory, C=Conditional

Anwendung: R=Erforderlich/Required, O=Optional, D=Abhängig von/Dependent, A=Empfohlen/Advised, N=Nicht benutzt/Not used,

X=Nicht benutzt/Not used

**Nachrichtenstruktur**

---

	IMD	33	C	99	- Produkt-/ Leistungsbeschreibung
--	-----	----	---	----	-----------------------------------

St = Status

EDIFACT: M=Muss/Mandatory, C=Conditional

Anwendung: R=Erforderlich/Required, O=Optional, D=Abhängig von/Dependent, A=Empfohlen/Advised, N=Nicht benutzt/Not used,

X=Nicht benutzt/Not used

**Nachrichtenstruktur**

---

	QTY	34	M	10	- Bestellte Menge
	DTM	35	C	35	- Lieferdatum, gefordert
└─	SG28		C	25	- Preis- und Währungsangaben
└─	PRI	36	M	1	- Preisangaben
└─	SG29		C	10	- Referenzangaben
└─	RFF	37	M	1	- Aktionsnummer
└─	SG29		C	10	- Referenzangaben
└─	RFF	38	M	1	- Endempfänger-Referenznummer
└─	SG29		C	10	- Referenzangaben
└─	RFF	39	M	1	- Referenznummer zu einer Position
└─	SG29		C	10	- Referenzangaben
└─	RFF	40	M	1	- Zusätzliche Referenznummer
└─	SG35		C	99	- Angaben zum Endempfänger
└─	NAD	41	M	1	- Identifikation des Endempfängers
└─	SG35		C	99	- NAD
└─	NAD	42	M	1	- Zusätzliche Referenz des Endverbrauchers
└─	SG35		C	99	- Angaben zum Lieferant
└─	NAD	43	M	1	- Identifikation des Lieferanten
	UNS	44	M	1	- Abschnitts-Kontrollsegment
	CNT	45	C	2	- Rechnerische Stellplätze je Sammelbestellung
	CNT	46	C	2	- Gesamtbruttogewicht
	CNT	47	C	10	- Rechnerische Anzahl der Stellplätze je Bestellung
	UNT	48	M	1	- Nachrichten-Endesegment
	UNZ	49	M	1	- Nutzdaten-Endesegment

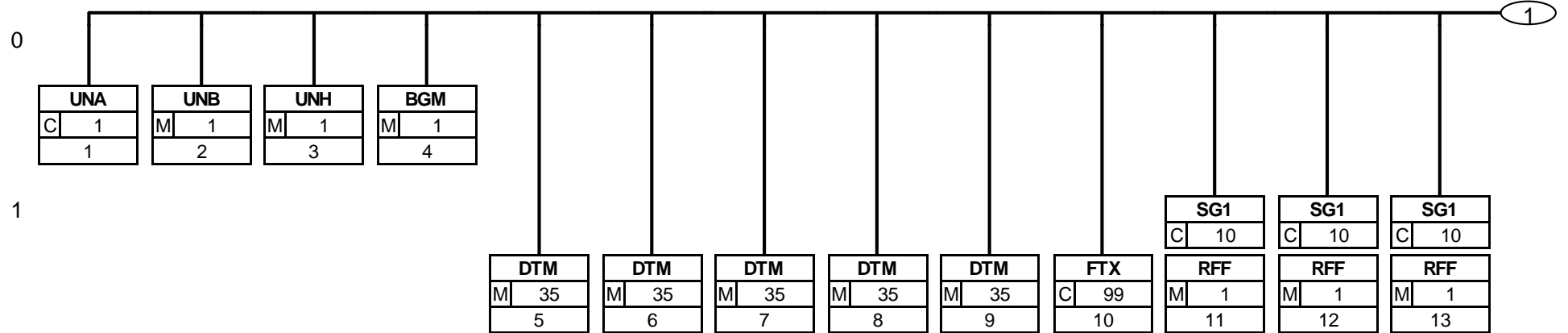
St = Status

EDIFACT: M=Muss/Mandatory, C=Conditional

Anwendung: R=Erforderlich/Required, O=Optional, D=Abhängig von/Dependent, A=Empfohlen/Advised, N=Nicht benutzt/Not used,

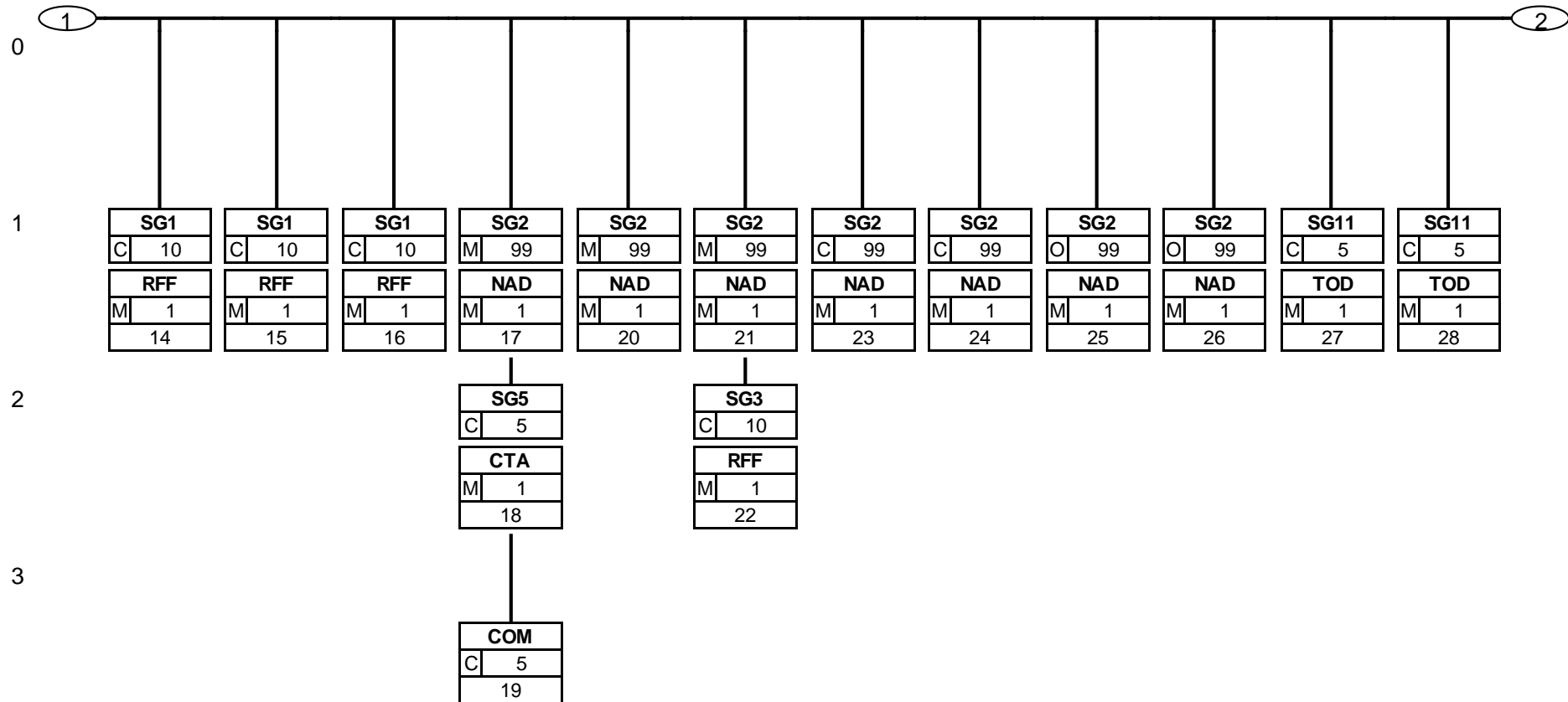
X=Nicht benutzt/Not used

**Nachrichtenaufbaudiagramm**



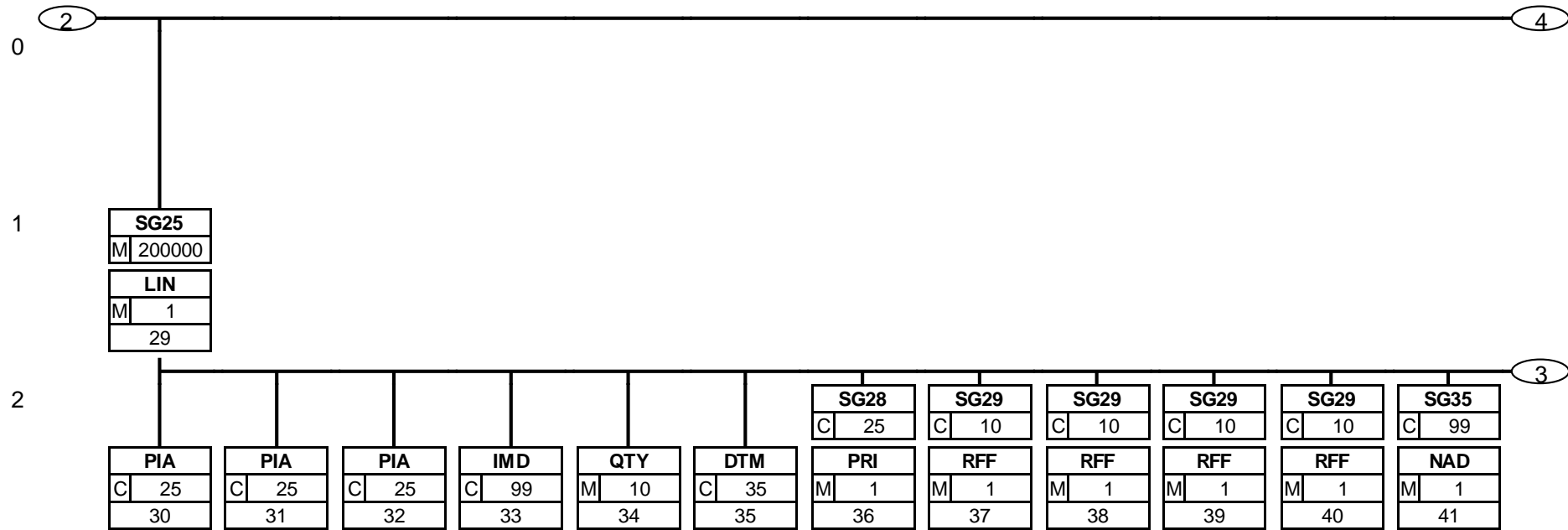
Status: M=Muss/Mandatory, C=Conditional, R=Erforderlich/Required, O=Optional, D=Abhängig von/Dependent, A=Empfohlen/Advised, N=Nicht benutzt/Not used, X=Nicht benutzt/Not used

**Nachrichtenaufbaudiagramm**



Status: M=Muss/Mandatory, C=Conditional, R=Erforderlich/Required, O=Optional, D=Abhängig von/Dependent, A=Empfohlen/Advised, N=Nicht benutzt/Not used, X=Nicht benutzt/Not used

**Nachrichtenaufbaudiagramm**

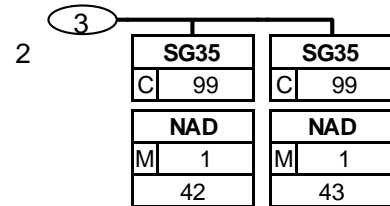


Status: M=Muss/Mandatory, C=Conditional, R=Erforderlich/Required, O=Optional, D=Abhängig von/Dependent, A=Empfohlen/Advised, N=Nicht benutzt/Not used, X=Nicht benutzt/Not used



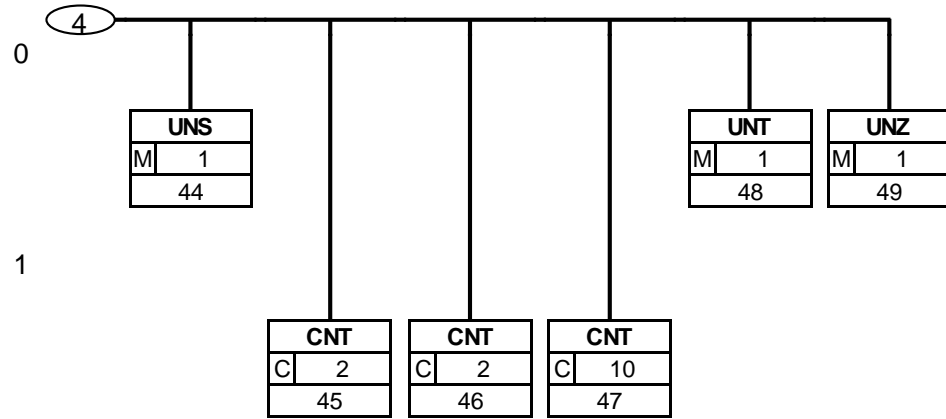
**Nachrichtenaufbaudiagramm**

---



Status: M=Muss/Mandatory, C=Conditional, R=Erforderlich/Required, O=Optional, D=Abhängig von/Dependent, A=Empfohlen/Advised, N=Nicht benutzt/Not used, X=Nicht benutzt/Not used

**Nachrichtenaufbaudiagramm**



Status: M=Muss/Mandatory, C=Conditional, R=Erforderlich/Required, O=Optional, D=Abhängig von/Dependent, A=Empfohlen/Advised, N=Nicht benutzt/Not used, X=Nicht benutzt/Not used

**ORDERS**                    Bestellung  
**Segmentbeschreibungen**

---

Segmentnummer:    1

<b>UNA</b> - C                    1 - Trennzeichen-Vorgabe					
Funktion: Dient zur Definition der Trennzeichen-Angabe, die in der Übertragungsdatei verwendet werden.					
EDIFACT			EAN		
Bez	Name	St/Format	St	*	Verwendung
UNA1	Gruppendatenelement Trennzeichen	M an1	<b>M</b>		Standardwert: ":"
UNA2	Segment-Bezeichner- und Datenelement-Trennzeichen	M an1	<b>M</b>		Standardwert: "+"
UNA3	Dezimalzeichen	M an1	<b>M</b>		Standardwert: "."
UNA4	Fluchtsymbol (Freigabezeichen)	M an1	<b>M</b>		Standardwert: "?"
UNA5	Reserviert für spätere Verwendung	M an1	<b>M</b>		Standardwert: Leerzeichen
UNA6	Segment-Endezeichen	M an1	<b>M</b>		Standardwert: "' '
Anmerkungen zum Segment: Beispiel: <b>UNA:+.?''</b>					

\* = Restricted Codes  
Bez = Objekt-Bezeichner

St = Status  
EDIFACT: M=Muss/Mandatory, C=Conditional  
Anwendung: R=Erforderlich/Required, O=Optional,  
D=Abhängig von/Dependent, A=Empfohlen/Advised,  
N=Nicht  
benutzt/Not used, X=Nicht benutzt/Not used

**ORDERS**                      Bestellung  
**Segmentbeschreibungen**

Segmentnummer:    2

UNB                      - M                      1 - Nutzdaten-Kopfsegment					
Funktion: Dient dazu, eine Übertragungsdatei zu eröffnen, zu identifizieren und zu beschreiben.					
EDIFACT			EAN		
Bez	Name	St/Format	St	*	Verwendung
S001	SYNTAX-BEZEICHNER	M	<b>M</b>		
0001	Syntax-Kennung	M a4	<b>M</b>		UNOC = <b>UNECE Zeichensatz C</b>
0002	Syntax-Versionsnummer	M n1	<b>M</b>		3 = <b>Syntax-Versionsnummer 3</b>
S002	ABSENDER DER ÜBERTRAGUNGSDATEI	M	<b>M</b>		
0004	Absenderbezeichnung	M an..35	<b>M</b>		Absendererkennung
0007	Teilnehmerbezeichnung, Qualifier	C an..4	<b>C</b>		14 = <b>EAN International</b>
S003	EMPFÄNGER DER ÜBERTRAGUNGSDATEI	M	<b>M</b>		
0010	Empfängerbezeichnung	M an..35	<b>M</b>		Empfängererkennung
0007	Teilnehmerbezeichnung, Qualifier	C an..4	<b>C</b>		14 = <b>EAN International</b>
0014	Weiterleitungsadresse	C an..14	<b>C</b>		
S004	DATUM/UHRZEIT DER ERSTELLUNG	M	<b>M</b>		
0017	Datum der Erstellung	M n6	<b>M</b>		Datum der Erstellung, Format JJMMTT
0019	Uhrzeit der Erstellung	M n4	<b>M</b>		Uhrzeit der Erstellung, Format HHMM
0020	Datenaustauschreferenz	M an..14	<b>M</b>		Eindeutige Referenz zur Identifikation der Übertragungsdatei. Vergeben vom Sender.
S005	REFERENZ/PASSWORT DES EMPFÄNGERS	C	<b>C</b>		Referenz/Passwort des Empfängers
0022	Referenz oder Passwort des Empfängers	M an..14	<b>N</b>		
0026	Anwendungsreferenz	C an..14	<b>N</b>		
0029	Verarbeitungspriorität, Code	C a1	<b>N</b>		
0031	Bestätigungsanforderung	C n1	<b>N</b>		
0032	Austauschvereinbarungskennung	C an..35	<b>N</b>		
0035	Test-Kennzeichen	C n1	<b>C</b>		1 = <b>Testübertragung</b>
Anmerkungen zum Segment:					
Beispiel:    UNB+UNOC:3+4311501990018:14+4398765431249:14:ROUTING+200518:1041+4+++++1'					

\* = Restricted Codes  
Bez = Objekt-Bezeichner

St = Status  
EDIFACT: M=Muss/Mandatory, C=Conditional  
Anwendung: R=Erforderlich/Required, O=Optional,  
D=Abhängig von/Dependent, A=Empfohlen/Advised,  
N=Nicht  
benutzt/Not used, X=Nicht benutzt/Not used

**ORDERS**                      Bestellung  
**Segmentbeschreibungen**

Segmentnummer:    3

<b>UNH</b> - M                      1 - Nachrichten-Kopfsegment					
Funktion: Dieses Segment dient dazu, eine Nachricht zu eröffnen, zu identifizieren und zu spezifizieren.					
EDIFACT			EAN		
Bez	Name	St/Format	St	*	Verwendung
0062	Nachrichten-Referenznummer	M an..14	<b>M</b>		Eindeutige Nachrichtenreferenznummer des Absenders. Laufende Nummer der Nachrichten im EDI-Datenaustausch. Identisch mit Datenelement 0062 im UNT Segment. Vergeben vom Sender
S009	NACHRICHTEN-KENNUNG	M	<b>M</b>		
0065	Nachrichtentyp-Kennung	M an..6	<b>M</b>		ORDERS = <b>Bestellung</b>
0052	Versionsnummer des Nachrichtentyps	M an..3	<b>M</b>		D = <b>Draft (Entwurf)</b>
0054	Freigabenummer des Nachrichtentyps	M an..3	<b>M</b>		96A = <b>Version 96A</b>
0051	Verwaltende Organisation, codiert	M an..2	<b>M</b>		UN = <b>UNECE/TRADE/WP.4, United Nations Standard Messages (UNSM)</b>
0057	Anwendungscode der zuständigen Organisation	C an..6	<b>C</b>		EAN008
Anmerkungen zum Segment: Beispiel: <b>UNH+1+ORDERS:D:96A:UN:EAN008'</b>					

\* = Restricted Codes  
Bez = Objekt-Bezeichner

St = Status  
EDIFACT: M=Muss/Mandatory, C=Conditional  
Anwendung: R=Erforderlich/Required, O=Optional,  
D=Abhängig von/Dependent, A=Empfohlen/Advised,  
N=Nicht  
benutzt/Not used, X=Nicht benutzt/Not used



**ORDERS**                      Bestellung  
**Segmentbeschreibungen**

---

Segmentnummer:    5

<b>DTM</b> - M                      35 - Dokumenten-/Nachrichtendatum					
Funktion: Das DTM-Segment dient zur Angabe eines Datums und/oder einer Uhrzeit oder einer Zeitspanne.					
EDIFACT			EAN		
Bez	Name	St/Format	St	*	Verwendung
C507	DATUM/UHRZEIT/ZEITSPANNE	M	<b>M</b>		
2005	Datum/Uhrzeit/Zeitspanne, Qualifier	M an..3	<b>M</b>		137 = Dokumenten/Nachrichten Datum/ Zeit
2380	Datum/Uhrzeit/Zeitspanne	C an..35	<b>C</b>		Dokumenten-/Nachrichtendatum
2379	Datum/Uhrzeit/Zeitspanne, Formatqualifier	C an..3	<b>C</b>		102 = JJJJMMTT 203 = JJJJMMTTHHMM
Anmerkungen zum Segment:					
Beispiel: <b>DTM+137:20200518:102'</b> <b>DTM+137:202005181041:203'</b>					

\* = Restricted Codes  
Bez = Objekt-Bezeichner

St = Status  
EDIFACT: M=Muss/Mandatory, C=Conditional  
Anwendung: R=Erforderlich/Required, O=Optional,  
D=Abhängig von/Dependent, A=Empfohlen/Advised,  
N=Nicht  
benutzt/Not used, X=Nicht benutzt/Not used





**ORDERS**                      Bestellung  
**Segmentbeschreibungen**

---

Segmentnummer:    7

<b>DTM</b> - M                      35 - Lieferzeit, frühestens					
Funktion: Dieses Segment dient zur Angabe der frühesten Lieferzeit.					
EDIFACT			EAN		
Bez	Name	St/Format	St	*	Verwendung
C507	DATUM/UHRZEIT/ZEITSPANNE	M	<b>M</b>		
2005	Datum/Uhrzeit/Zeitspanne, Qualifier	M an..3	<b>M</b>		64 = <b>Lieferdatum/-zeit, frühestes</b>
2380	Datum/Uhrzeit/Zeitspanne	C an..35	<b>C</b>		Früheste Lieferzeit
2379	Datum/Uhrzeit/Zeitspanne, Formatqualifier	C an..3	<b>C</b>		401 = <b>HHMM</b>
Anmerkungen zum Segment: Beispiel: <b>DTM+64:0303:401'</b>					

\* = Restricted Codes  
 Bez = Objekt-Bezeichner

St = Status  
 EDIFACT: M=Muss/Mandatory, C=Conditional  
 Anwendung: R=Erforderlich/Required, O=Optional,  
 D=Abhängig von/Dependent, A=Empfohlen/Advised,  
 N=Nicht  
 benutzt/Not used, X=Nicht benutzt/Not used

**ORDERS**                      Bestellung  
**Segmentbeschreibungen**

---

Segmentnummer:    8

<b>DTM</b> - M                      35 - Lieferzeit, spätestens					
Funktion: Dieses Segment dient zur Angabe der spätesten Lieferzeit.					
EDIFACT			EAN		
Bez	Name	St/Format	St	*	Verwendung
C507	DATUM/UHRZEIT/ZEITSPANNE	M	<b>M</b>		
2005	Datum/Uhrzeit/Zeitspanne, Qualifier	M an..3	<b>M</b>		63 = <b>Lieferdatum/-zeit, spätestes</b>
2380	Datum/Uhrzeit/Zeitspanne	C an..35	<b>C</b>		Späteste Lieferzeit
2379	Datum/Uhrzeit/Zeitspanne, Formatqualifier	C an..3	<b>C</b>		401 = <b>HHMM</b>
Anmerkungen zum Segment: Beispiel: <b>DTM+63:0404:401'</b>					

\* = Restricted Codes  
 Bez = Objekt-Bezeichner

St = Status  
 EDIFACT: M=Muss/Mandatory, C=Conditional  
 Anwendung: R=Erforderlich/Required, O=Optional,  
 D=Abhängig von/Dependent, A=Empfohlen/Advised,  
 N=Nicht  
 benutzt/Not used, X=Nicht benutzt/Not used



**ORDERS**                      Bestellung  
**Segmentbeschreibungen**

---

Segmentnummer:    10

<b>FTX</b> - C                      99 - Freier Text					
Funktion: Zur Angabe von unformatiertem oder codiertem Text.					
EDIFACT			EAN		
Bez	Name	St/Format	St	*	Verwendung
4451	Textzuordnung, codiert	M an..3	<b>M</b>		PUR = <b>Beschaffungsinformation</b>
4453	Textverarbeitungshinweis, codiert	C an..3	<b>C</b>		1 = <b>Text für nachfolgenden Gebrauch</b>
C107	TEXT-REFERENZ	C	<b>C</b>		
4441	Freier Text, codiert	M an..3	<b>M</b>		
1131	Codeliste, Qualifier	C an..3	<b>N</b>		
3055	Verantwortliche Stelle für die Codepflege, codiert	C an..3	<b>C</b>		92 = <b>Vergeben vom Käufer oder seinem Agenten</b>
C108	TEXT	C	<b>C</b>		
4440	Freier Text	M an..70	<b>M</b>		
3453	Sprache, codiert	C an..3	<b>C</b>		DE = <b>Deutsch</b>
Anmerkungen zum Segment: Beispiel: <b>FTX+PUR+1+001::92+AKTIONSBESTELLUNG+DE'</b>					

\* = Restricted Codes  
Bez = Objekt-Bezeichner

St = Status  
EDIFACT: M=Muss/Mandatory, C=Conditional  
Anwendung: R=Erforderlich/Required, O=Optional,  
D=Abhängig von/Dependent, A=Empfohlen/Advised,  
N=Nicht  
benutzt/Not used, X=Nicht benutzt/Not used

**ORDERS**                    Bestellung  
**Segmentbeschreibungen**

---

Segmentnummer:    11

<b>SG1</b>	- C	10 - Referenzangaben	
<b>RFF</b>	- M	1 - Vorgangsnummer zur Bestellung	
Funktion: Das RFF+ABO gibt eine Referenz des Ausstellers wieder. In diesem Fall ist dies die eine Vorgangsnummer zu der Bestellung.			
EDIFACT		EAN	
Bez	Name	St/Format	St * Verwendung
C506	REFERENZ	M	<b>M</b>
1153	Referenz, Qualifier	M an..3	<b>M</b> ABO = <b>Referenz des Ausstellers</b>
1154	Referenznummer	C an..35	<b>C</b>
Anmerkungen zum Segment: Beispiel: <b>RFF+ABO:613851324'</b>			

\* = Restricted Codes  
 Bez = Objekt-Bezeichner

St = Status  
 EDIFACT: M=Muss/Mandatory, C=Conditional  
 Anwendung: R=Erforderlich/Required, O=Optional,  
 D=Abhängig von/Dependent, A=Empfohlen/Advised,  
 N=Nicht  
 benutzt/Not used, X=Nicht benutzt/Not used

**ORDERS**                    Bestellung  
**Segmentbeschreibungen**

---

Segmentnummer:    12

<b>SG1</b>	- C	10 - Referenzangaben	
<b>RFF</b>	- M	1 - Endkundenreferenznummer	
Funktion: Dieses Segment dient zur Angabe der Endkundenreferenznummer.			
EDIFACT		EAN	
Bez	Name	St/Format	St * Verwendung
C506	REFERENZ	M	<b>M</b>
1153	Referenz, Qualifier	M an..3	<b>M</b> UC = Endkundenreferenznummer
1154	Endkundenreferenznummer	C an..35	<b>C</b>
Anmerkungen zum Segment: Beispiel: <b>RFF+UC:170393'</b>			

\* = Restricted Codes  
 Bez = Objekt-Bezeichner

St = Status  
 EDIFACT: M=Muss/Mandatory, C=Conditional  
 Anwendung: R=Erforderlich/Required, O=Optional,  
 D=Abhängig von/Dependent, A=Empfohlen/Advised,  
 N=Nicht  
 benutzt/Not used, X=Nicht benutzt/Not used

**ORDERS**                      Bestellung  
**Segmentbeschreibungen**

---

Segmentnummer:    13

<b>SG1</b>	- C	10 - Referenzangaben	
<b>RFF</b>	- M	1 - Referenznummer des Kunden	
Funktion: Dieses Segment dient zur Angabe der Referenznummer des Kunden.			
EDIFACT		EAN	
Bez	Name	St/Format	St * Verwendung
C506	REFERENZ	M	<b>M</b>
1153	Referenz, Qualifier	M an..3	<b>M</b> CR = Referenznummer des Kunden
1154	Referenznummer des Kunden	C an..35	<b>C</b>
Anmerkungen zum Segment: Beispiel: <b>RFF+CR:4711'</b>			

\* = Restricted Codes  
 Bez = Objekt-Bezeichner

St = Status  
 EDIFACT: M=Muss/Mandatory, C=Conditional  
 Anwendung: R=Erforderlich/Required, O=Optional,  
 D=Abhängig von/Dependent, A=Empfohlen/Advised,  
 N=Nicht  
 benutzt/Not used, X=Nicht benutzt/Not used

**ORDERS**                      Bestellung  
**Segmentbeschreibungen**

---

Segmentnummer:    14

<b>SG1</b>	- C	10 - Referenzangaben	
<b>RFF</b>	- M	1 - Submissionsnummer	
Funktion: Das RFF+ALL enthält die Submissionsnummer.			
EDIFACT		EAN	
Bez	Name	St/Format	St * Verwendung
C506	REFERENZ	M	<b>M</b>
1153	Referenz, Qualifier	M an..3	<b>M</b>
1154	Submissionsnummer	C an..35	<b>C</b>
Anmerkungen zum Segment: Beispiel: <b>RFF+ALL:0815'</b>			

\* = Restricted Codes  
 Bez = Objekt-Bezeichner

St = Status  
 EDIFACT: M=Muss/Mandatory, C=Conditional  
 Anwendung: R=Erforderlich/Required, O=Optional,  
 D=Abhängig von/Dependent, A=Empfohlen/Advised,  
 N=Nicht  
 benutzt/Not used, X=Nicht benutzt/Not used



**ORDERS**                    Bestellung  
**Segmentbeschreibungen**

---

Segmentnummer:    15

<b>SG1</b>	- C	10 - Referenzangaben	
<b>RFF</b>	- M	1 - Referenznummer zu einer externen Konsolidierung	
Funktion: Das RFF+ECN enthält die Sammelbestellnummer			
EDIFACT		EAN	
Bez	Name	St/Format	St * Verwendung
C506	REFERENZ	M	<b>M</b>
1153	Referenz, Qualifier	M an..3	<b>M</b>
1154	Sammelbestellnummer	C an..35	<b>C</b>
Anmerkungen zum Segment: Die Referenznummer zu einer externen Konsolidierung wird nur im Zusammenhang mit dem Element CNT+16 verwendet. Beispiel: <b>RFF+ECN:1508'</b>			

\* = Restricted Codes  
 Bez = Objekt-Bezeichner

St = Status  
 EDIFACT: M=Muss/Mandatory, C=Conditional  
 Anwendung: R=Erforderlich/Required, O=Optional,  
 D=Abhängig von/Dependent, A=Empfohlen/Advised,  
 N=Nicht  
 benutzt/Not used, X=Nicht benutzt/Not used

**ORDERS**                    Bestellung  
**Segmentbeschreibungen**

---

Segmentnummer:    16

<b>SG1</b>	- C	10 - Referenzangaben	
<b>RFF</b>	- M	1 - Rahmenauftragsnummer	
Funktion: Das RFF+BO enthält die Rahmenauftragsnummer.			
EDIFACT		EAN	
Bez	Name	St/Format	St * Verwendung
C506	REFERENZ	M	<b>M</b>
1153	Referenz, Qualifier	M an..3	<b>M</b> BO = Rahmenauftragsnummer
1154	Rahmenauftragsnummer	C an..35	<b>C</b>
Anmerkungen zum Segment: Beispiel: <b>RFF+BO:0815'</b>			

\* = Restricted Codes  
 Bez = Objekt-Bezeichner

St = Status  
 EDIFACT: M=Muss/Mandatory, C=Conditional  
 Anwendung: R=Erforderlich/Required, O=Optional,  
 D=Abhängig von/Dependent, A=Empfohlen/Advised,  
 N=Nicht  
 benutzt/Not used, X=Nicht benutzt/Not used

**ORDERS**                      Bestellung  
**Segmentbeschreibungen**

---

Segmentnummer:    17

<b>SG2</b>	- M	99 - Angaben zum Käufer	
<b>NAD</b>	- M	1 - Identifikation des Käufers	
Funktion: Dieses Segment wird zur Identifikation des Käufers verwendet.			
EDIFACT		EAN	
Bez	Name	St/Format	St * Verwendung
3035	Beteiligter, Qualifier	M an..3	<b>M</b> BY = Käufer
C082	IDENTIFIKATION DES BETEILIGTEN	C	<b>C</b>
3039	Identifikation des Beteiligten	M an..35	<b>M</b> GLN des Käufers
1131	Codeliste, Qualifier	C an..3	<b>N</b>
3055	Verantwortliche Stelle für die Codepflege, codiert	C an..3	<b>C</b> 9 = EAN (International Article Numbering Association)
Anmerkungen zum Segment: Beispiel: <b>NAD+BY+4356987941132::9'</b>			

\* = Restricted Codes  
Bez = Objekt-Bezeichner

St = Status  
EDIFACT: M=Muss/Mandatory, C=Conditional  
Anwendung: R=Erforderlich/Required, O=Optional,  
D=Abhängig von/Dependent, A=Empfohlen/Advised,  
N=Nicht  
benutzt/Not used, X=Nicht benutzt/Not used

**ORDERS**                      Bestellung  
**Segmentbeschreibungen**

---

Segmentnummer:    18

<b>SG2</b>	- M	99 - Angaben zum Käufer			
<b>SG5</b>	- C	5 - Kontaktdaten des Käufers			
<b>CTA</b>	- M	1 - Ansprechpartner des Käufers			
Funktion: Dieses Segment dient zur Angabe einer Person oder einer Abteilung, die als Ansprechpartner dient.					
EDIFACT			EAN		
Bez	Name	St/Format	St	*	Verwendung
3139	Funktion des Ansprechpartners, codiert	C an..3	<b>C</b>		OC = <b>Auftragskontakt</b>
C056	ABTEILUNG ODER BEARBEITER	C	<b>C</b>		
3413	Abteilung oder Bearbeiter, Identifikation	C an..17	<b>C</b>		Ansprechpartner des Käufers
3412	Abteilung oder Bearbeiter	C an..35	<b>O</b>		
Anmerkungen zum Segment: Beispiel: <b>CTA+OC+MEIER</b>					

\* = Restricted Codes  
 Bez = Objekt-Bezeichner

St = Status  
 EDIFACT: M=Muss/Mandatory, C=Conditional  
 Anwendung: R=Erforderlich/Required, O=Optional,  
 D=Abhängig von/Dependent, A=Empfohlen/Advised,  
 N=Nicht  
 benutzt/Not used, X=Nicht benutzt/Not used

**ORDERS**                      Bestellung  
**Segmentbeschreibungen**

---

Segmentnummer:    19

<b>SG2</b>	- M	99 - Angaben zum Käufer	
<b>SG5</b>	- C	5 - Kontaktdaten des Käufers	
<b>COM</b>	- C	5 - Telefonnummer	
Funktion: Dieses Segment dient zur Angabe einer Kommunikationsnummer einer Abteilung oder einer Person, die als Ansprechpartner dient.			
EDIFACT		EAN	
Bez	Name	St/Format	St * Verwendung
C076	KOMMUNIKATIONSVERBINDUNG	M	<b>M</b>
3148	Telefonnummer	M an..512	<b>M</b>
3155	Kommunikationsweg/-dienst, Qualifier	M an..3	<b>M</b> TE = <b>Telefon</b>
Anmerkungen zum Segment: Beispiel: <b>COM+02210101:TE'</b>			

\* = Restricted Codes  
 Bez = Objekt-Bezeichner

St = Status  
 EDIFACT: M=Muss/Mandatory, C=Conditional  
 Anwendung: R=Erforderlich/Required, O=Optional,  
 D=Abhängig von/Dependent, A=Empfohlen/Advised,  
 N=Nicht  
 benutzt/Not used, X=Nicht benutzt/Not used

**ORDERS**                      Bestellung  
**Segmentbeschreibungen**

Segmentnummer:    20

<b>SG2</b>	- M	99 - Angaben zur Warenempfänger	
<b>NAD</b>	- M	1 - Identifikation des Warenempfängers	
Funktion:			
Das NAD-Segment dient der Angabe der Identifikation eines Warenempfängers.			
EDIFACT		EAN	
Bez	Name	St/Format	St * Verwendung
3035	Beteiligter, Qualifier	M an..3	<b>M</b> DP = <b>Lieferanschrift</b>
C082	IDENTIFIKATION DES BETEILIGTEN	C	<b>C</b>
3039	GLN des Warenempfängers	M an..35	<b>M</b>
1131	Codeliste, Qualifier	C an..3	<b>N</b>
3055	Verantwortliche Stelle für die Codepflege, codiert	C an..3	<b>C</b> 9 = <b>EAN (International Article Numbering Association)</b>
C058	NAME UND ANSCHRIFT	C	<b>N</b>
3124	Zeile für Name und Anschrift	M an..35	<b>N</b>
C080	NAME DES BETEILIGTEN	C	<b>C</b>
3036	Name des Beteiligten	M an..35	<b>M</b>
C059	STRASSE	C	<b>C</b>
3042	Straße und Hausnummer/ Postfach	M an..35	<b>M</b>
3042	Straße und Hausnummer/ Postfach	C an..35	<b>C</b>
3164	Ort	C an..35	<b>C</b>
3229	Region/Bundesland, Identifikation	C an..9	<b>N</b>
3251	Postleitzahl	C an..9	<b>C</b>
3207	Land, codiert	C an..3	<b>C</b> DE = <b>DEUTSCHLAND, BUNDESREPUBLIK</b>
Anmerkungen zum Segment:			
Beispiel: <b>NAD+DP+4314318578080::9++goods recipient+street 1:street 2+city++postcode+DE'</b>			

\* = Restricted Codes  
 Bez = Objekt-Bezeichner

St = Status  
 EDIFACT: M=Muss/Mandatory, C=Conditional  
 Anwendung: R=Erforderlich/Required, O=Optional,  
 D=Abhängig von/Dependent, A=Empfohlen/Advised,  
 N=Nicht  
 benutzt/Not used, X=Nicht benutzt/Not used

**ORDERS**                  Bestellung  
**Segmentbeschreibungen**

Segmentnummer:    21

<b>SG2</b>	- M	99 - Angaben zum Lieferanten	
<b>NAD</b>	- M	1 - Identifikation des Lieferanten	
Funktion: Das NAD-Segment dient der Angabe der Identifikation des Lieferanten.			
EDIFACT		EAN	
Bez	Name	St/Format	St * Verwendung
3035	Beteiligter, Qualifier	M an..3	<b>M</b> SU = <b>Lieferant</b>
C082	IDENTIFIKATION DES BETEILIGTEN	C	<b>C</b>
3039	GLN des Lieferanten	M an..35	<b>M</b>
1131	Codeliste, Qualifier	C an..3	<b>N</b>
3055	Verantwortliche Stelle für die Codepflege, codiert	C an..3	<b>C</b> 9 = <b>EAN (International Article Numbering Association)</b>
Anmerkungen zum Segment: Beispiel: <b>NAD+SU+4398465213564::9'</b>			

\* = Restricted Codes  
 Bez = Objekt-Bezeichner

St = Status  
 EDIFACT: M=Muss/Mandatory, C=Conditional  
 Anwendung: R=Erforderlich/Required, O=Optional,  
 D=Abhängig von/Dependent, A=Empfohlen/Advised,  
 N=Nicht  
 benutzt/Not used, X=Nicht benutzt/Not used

**ORDERS**                      Bestellung  
**Segmentbeschreibungen**

---

Segmentnummer:    22

<b>SG2</b>	- M	99 - Angaben zum Lieferanten			
<b>SG3</b>	- C	10 - RFF			
<b>RFF</b>	- M	1 - Referenzangaben zum Lieferanten			
Funktion: Das RFF+API kann für zusätzliche Angaben zur Partneridentifikation genutzt werden.					
EDIFACT			EAN		
Bez	Name	St/Format	St	*	Verwendung
C506	REFERENZ	M	<b>M</b>		
1153	Referenz, Qualifier	M an..3	<b>M</b>		
1154	Referenznummer	C an..35	<b>M</b>		
Anmerkungen zum Segment: Beispiel: <b>RFF+API:76231412'</b>					

\* = Restricted Codes  
 Bez = Objekt-Bezeichner

St = Status  
 EDIFACT: M=Muss/Mandatory, C=Conditional  
 Anwendung: R=Erforderlich/Required, O=Optional,  
 D=Abhängig von/Dependent, A=Empfohlen/Advised,  
 N=Nicht  
 benutzt/Not used, X=Nicht benutzt/Not used



**ORDERS**                      Bestellung  
**Segmentbeschreibungen**

---

Segmentnummer:    23

<b>SG2</b>	- C	99 - Angaben zum Endverbraucher			
<b>NAD</b>	- M	1 - Identifikation des Endverbraucher			
Funktion: Das NAD-Segment dient der Angabe der Identifikation eines Endverbraucher.					
EDIFACT			EAN		
Bez	Name	St/Format	St	*	Verwendung
3035	Beteiligter, Qualifier	M an..3	<b>M</b>		UC = <b>Endempfänger</b>
C082	IDENTIFIKATION DES BETEILIGTEN	C	<b>C</b>		
3039	GLN des Endverbrauchers	M an..35	<b>M</b>		
1131	Codeliste, Qualifier	C an..3	<b>N</b>		
3055	Verantwortliche Stelle für die Codepflege, codiert	C an..3	<b>C</b>		9 = <b>EAN (International Article Numbering Association)</b>
Anmerkungen zum Segment: Beispiel: <b>NAD+UC+4314318578080::9'</b>					

\* = Restricted Codes  
 Bez = Objekt-Bezeichner

St = Status  
 EDIFACT: M=Muss/Mandatory, C=Conditional  
 Anwendung: R=Erforderlich/Required, O=Optional,  
 D=Abhängig von/Dependent, A=Empfohlen/Advised,  
 N=Nicht  
 benutzt/Not used, X=Nicht benutzt/Not used

**ORDERS**                      Bestellung  
**Segmentbeschreibungen**

---

Segmentnummer:    24

<b>SG2</b>	- C	99 - Identifikation des Rechnungsempfängers	
<b>NAD</b>	- M	1 - Identifikation des Rechnungsempfängers	
Funktion:			
Das NAD-Segment dient der Angabe der Identifikation eines Rechnungsempfängers			
EDIFACT		EAN	
Bez	Name	St/Format	St * Verwendung
3035	Beteiligter, Qualifier	M an..3	<b>M</b> IV = Rechnungsempfänger
C082	IDENTIFIKATION DES RECHNUNGSEMPFÄNGERS	C	<b>C</b>
3039	GLN des Rechnungsempfängers	M an..35	<b>M</b>
1131	Codeliste, Qualifier	C an..3	<b>N</b>
3055	Verantwortliche Stelle für die Codepflege, codiert	C an..3	<b>C</b> 9 = EAN (International Article Numbering Association)
Anmerkungen zum Segment:			
Beispiel: <b>NAD+IV+431156000000::9'</b>			

\* = Restricted Codes  
Bez = Objekt-Bezeichner

St = Status  
EDIFACT: M=Muss/Mandatory, C=Conditional  
Anwendung: R=Erforderlich/Required, O=Optional,  
D=Abhängig von/Dependent, A=Empfohlen/Advised,  
N=Nicht  
benutzt/Not used, X=Nicht benutzt/Not used

**ORDERS**                      Bestellung  
**Segmentbeschreibungen**

---

Segmentnummer:    25

<b>SG2</b>	- O	99 - Angaben zum Frachtführer/Spediteur	
<b>NAD</b>	- M	1 - Identifikation des Frachtführer/Spediteur	
Funktion:			
Das NAD-Segment dient der Angabe der Identifikation eines Frachtführers/Spediteurs			
EDIFACT		EAN	
Bez	Name	St/Format	St * Verwendung
3035	Beteiligter, Qualifier	M an..3	<b>M</b> CA = <b>Frachtführer</b>
C082	IDENTIFIKATION DES FRACHTFÜHRERS/ SPEDITEURS	C	<b>C</b>
3039	GLN des Frachtführers/ Spediteurs	M an..35	<b>M</b>
1131	Codeliste, Qualifier	C an..3	<b>N</b>
3055	Verantwortliche Stelle für die Codepflege, codiert	C an..3	<b>C</b> 9 = <b>EAN (International Article Numbering Association)</b>
Anmerkungen zum Segment:			
Beispiel: <b>NAD+CA+403398800003::9'</b>			

\* = Restricted Codes  
 Bez = Objekt-Bezeichner

St = Status  
 EDIFACT: M=Muss/Mandatory, C=Conditional  
 Anwendung: R=Erforderlich/Required, O=Optional,  
 D=Abhängig von/Dependent, A=Empfohlen/Advised,  
 N=Nicht  
 benutzt/Not used, X=Nicht benutzt/Not used

**ORDERS**                      Bestellung  
**Segmentbeschreibungen**

---

Segmentnummer:    26

<b>SG2</b>	- O	99 - Angaben zur Übergabestelle			
<b>NAD</b>	- M	1 - Identifikation der Übergabestelle - Partner, bei dem die Waren aufgenommen oder übernommen werden sollen (d.h. wenn er vom Absender abweicht).			
Funktion: Das NAD-Segment dient der Angabe der Identifikation einer Übergabe.					
EDIFACT			EAN		
Bez	Name	St/Format	St	*	Verwendung
3035	Beteiligter, Qualifier	M an..3	<b>M</b>		PW = <b>Übernahmestelle</b>
C082	IDENTIFIKATION DER ÜBERGABESTELLE.	C	<b>C</b>		
3039	GLN der Übergabestelle.	M an..35	<b>M</b>		
1131	Codelliste, Qualifier	C an..3	<b>N</b>		
3055	Verantwortliche Stelle für die Codepflege, codiert	C an..3	<b>C</b>		9 = <b>EAN (International Article Numbering Association)</b>
Anmerkungen zum Segment: Beispiel: <b>NAD+CA+403398800003 : :9'</b>					

\* = Restricted Codes  
Bez = Objekt-Bezeichner

St = Status  
EDIFACT: M=Muss/Mandatory, C=Conditional  
Anwendung: R=Erforderlich/Required, O=Optional,  
D=Abhängig von/Dependent, A=Empfohlen/Advised,  
N=Nicht  
benutzt/Not used, X=Nicht benutzt/Not used

**ORDERS**                      Bestellung  
**Segmentbeschreibungen**

---

Segmentnummer:    27

<b>SG11</b> - C                      5 - TOD					
<b>TOD</b> - M                      1 - Lieferbedingungen					
Funktion: Dieses Segment dient zur Angabe von Lieferbedingungen.					
EDIFACT			EAN		
Bez	Name	St/Format	St	*	Verw endung
4055	Liefer- oder Transportbedingungsbezug, codiert	C an..3	<b>C</b>		6 = <b>Lieferbedingungen</b>
4215	Zahlungsart für Transportkosten/-gebühren, codiert	C an..3	<b>C</b>		CC = <b>Unfrei</b>
C100	LIEFER- ODER TRANSPORTBEDINGUNGEN	C	<b>C</b>		
4053	Liefer- oder Transportbedingungen, codiert	C an..3	<b>C</b>		EXW = <b>Ab Werk</b>
Anmerkungen zum Segment: Beispiel: <b>TOD+6+CC+EXW'</b>					

\* = Restricted Codes  
 Bez = Objekt-Bezeichner

St = Status  
 EDIFACT: M=Muss/Mandatory, C=Conditional  
 Anwendung: R=Erforderlich/Required, O=Optional,  
 D=Abhängig von/Dependent, A=Empfohlen/Advised,  
 N=Nicht  
 benutzt/Not used, X=Nicht benutzt/Not used

**ORDERS**                    Bestellung  
**Segmentbeschreibungen**

---

Segmentnummer:    28

<b>SG11</b>	- C	5 - TOD	
<b>TOD</b>	- M	1 - Lieferbedingungen	
Funktion: Dieses Segment dient zur Angabe von Lieferbedingungen.			
EDIFACT		EAN	
Bez	Name	St/Format	St * Verwendung
4055	Liefer- oder Transportbedingungsbezug, codiert	C an..3	<b>C</b> 4 = <b>Abholung durch den Kunden</b>
Anmerkungen zum Segment: Beispiel: <b>TOD+4'</b>			

\* = Restricted Codes  
 Bez = Objekt-Bezeichner

St = Status  
 EDIFACT: M=Muss/Mandatory, C=Conditional  
 Anwendung: R=Erforderlich/Required, O=Optional,  
 D=Abhängig von/Dependent, A=Empfohlen/Advised,  
 N=Nicht  
 benutzt/Not used, X=Nicht benutzt/Not used

**ORDERS**                      Bestellung  
**Segmentbeschreibungen**

---

Segmentnummer:    29

<b>SG25</b>	- M	200000	- Positionsteil	
<b>LIN</b>	- M	1	- Positionsdaten	
Funktion: Das LIN-Segment dient der Angabe einer Position. In diesem Segment wird die EAN-Artikelnummer als Artikelidentifikation angegeben.				
EDIFACT			EAN	
Bez	Name	St/Format	St	* Verwendungs
1082	Positionsnummer	C n..6	<b>C</b>	
1229	Handlungsanforderung/-benachrichtigung, codiert	C an..3	<b>N</b>	
C212	WAREN-/LEISTUNGSNUMMER, IDENTIFIKATION	C	<b>C</b>	
7140	Artikelnummer	C an..35	<b>C</b>	
7143	Produkt-/Leistungsnummer, Art, codiert	C an..3	<b>C</b>	EN = International Article Numbering Association (EAN)
Anmerkungen zum Segment: Beispiel: <b>LIN+10++4356497841235:EN'</b>				

\* = Restricted Codes  
 Bez = Objekt-Bezeichner

St = Status  
 EDIFACT: M=Muss/Mandatory, C=Conditional  
 Anwendung: R=Erforderlich/Required, O=Optional,  
 D=Abhängig von/Dependent, A=Empfohlen/Advised,  
 N=Nicht  
 benutzt/Not used, X=Nicht benutzt/Not used





**ORDERS**                      Bestellung  
**Segmentbeschreibungen**

---

Segmentnummer:    31

<b>SG25</b>	- M	200000	- Positionsteil	
<b>PIA</b>	- C	25	- Zusätzliche Produktidentifikation	
<p>Funktion:  Dieses Segment wird zur Angabe von zusätzlichen Produktidentifikationen verwendet.  Die eigentliche GTIN des Artikels wird im LIN Segment angegeben. Die zusätzliche GTIN in diesem PIA Segment gibt die GTIN einer anderen Mengeneinheit wieder und wird nur bei Sonderfällen genutzt.</p>				
EDIFACT			EAN	
Bez	Name	St/Format	St	* Verwendung
4347	Produkt-Identifikationsfunktion, Qualifier	M an..3	<b>M</b>	1 = <b>Zusätzliche Identifikation</b>
C212	WAREN-/LEISTUNGSNUMMER, IDENTIFIKATION	M	<b>M</b>	
7140	Zusätzliche GTIN des Artikels	C an..35	<b>C</b>	
7143	Produkt-/Leistungsnummer, Art, codiert	C an..3	<b>C</b>	EN = <b>International Article Numbering Association (EAN)</b>
1131	Codeliste, Qualifier	C an..3	<b>N</b>	
3055	Verantwortliche Stelle für die Codepflege, codiert	C an..3	<b>C</b>	9 = <b>EAN (International Article Numbering Association)</b>
<p>Anmerkungen zum Segment:  Beispiel:    <b>PIA+1+4123545788555:EN::9'</b></p>				

\* = Restricted Codes  
Bez = Objekt-Bezeichner

St = Status  
EDIFACT: M=Muss/Mandatory, C=Conditional  
Anwendung: R=Erforderlich/Required, O=Optional,  
D=Abhängig von/Dependent, A=Empfohlen/Advised,  
N=Nicht  
benutzt/Not used, X=Nicht benutzt/Not used

**ORDERS**                      Bestellung  
**Segmentbeschreibungen**

---

Segmentnummer:    32

<b>SG25</b> - M    200000 - Positionsteil					
<b>PIA</b> - C            25 - Zusätzliche Produktidentifikation					
Funktion: Dieses Segment wird zur Angabe von zusätzlichen Produktidentifikationen verwendet.					
EDIFACT			EAN		
Bez	Name	St/Format	St	*	Verwendung
4347	Produkt-Identifikationsfunktion, Qualifier	M an..3	<b>M</b>		1 = <b>Zusätzliche Identifikation</b>
C212	WAREN-/LEISTUNGSNUMMER, IDENTIFIKATION	M	<b>M</b>		
7140	Artikelnummer des Lieferanten	C an..35	<b>C</b>		
7143	Produkt-/Leistungsnummer, Art, codiert	C an..3	<b>C</b>		SA = <b>Artikelnummer des Lieferanten</b>
1131	Codeliste, Qualifier	C an..3	<b>N</b>		
3055	Verantwortliche Stelle für die Codepflege, codiert	C an..3	<b>C</b>		91 = <b>Vergeben vom Lieferanten oder seinem Agenten</b>
Anmerkungen zum Segment: Beispiel: <b>PIA+1+4123545788555:SA::91'</b>					

\* = Restricted Codes  
Bez = Objekt-Bezeichner

St = Status  
EDIFACT: M=Muss/Mandatory, C=Conditional  
Anwendung: R=Erforderlich/Required, O=Optional,  
D=Abhängig von/Dependent, A=Empfohlen/Advised,  
N=Nicht  
benutzt/Not used, X=Nicht benutzt/Not used



**ORDERS**                      Bestellung  
**Segmentbeschreibungen**

---

Segmentnummer:    34

<b>SG25</b>	- M	200000	-	Positionsteil
<b>QTY</b>	- M	10	-	Bestellte Menge
Funktion: Das QTY-Segment dient der Angabe der Bestellmenge für die aktuelle Bestellposition, die im LIN-Segment identifiziert wurde.				
EDIFACT			EAN	
Bez	Name	St/Format	St	* Verw endung
C186	MENGENANGABEN	M	<b>M</b>	
6063	Menge, Qualifier	M an..3	<b>M</b>	21 = <b>Bestellte Menge</b>
6060	Mengenangabe	M n..15	<b>M</b>	
Anmerkungen zum Segment: Beispiel: <b>QTY+21:100'</b>				

\* = Restricted Codes  
 Bez = Objekt-Bezeichner

St = Status  
 EDIFACT: M=Muss/Mandatory, C=Conditional  
 Anwendung: R=Erforderlich/Required, O=Optional,  
 D=Abhängig von/Dependent, A=Empfohlen/Advised,  
 N=Nicht  
 benutzt/Not used, X=Nicht benutzt/Not used

**ORDERS**                      Bestellung  
**Segmentbeschreibungen**

---

Segmentnummer:    35

<b>SG25</b> - M    200000 - Positionsteil					
<b>DTM</b> - C            35 - Lieferdatum, gefordert					
Funktion: Dient zur Angabe des geforderten Lieferdatums.					
EDIFACT			EAN		
Bez	Name	St/Format	St	*	Verw endung
C507	DATUM/UHRZEIT/ZEITSPANNE	M	<b>M</b>		
2005	Datum/Uhrzeit/Zeitspanne, Qualifier	M an..3	<b>M</b>		2 = Liefertermin (-datum/-zeit) gefordert
2380	Lieferdatum, gefordert	C an..35	<b>C</b>		
2379	Datum/Uhrzeit/Zeitspanne, Formatqualifier	C an..3	<b>C</b>		102 = JJJJMMTT
Anmerkungen zum Segment: Beispiel: <b>DTM+2:20200520:102'</b>					

\* = Restricted Codes  
Bez = Objekt-Bezeichner

St = Status  
EDIFACT: M=Muss/Mandatory, C=Conditional  
Anwendung: R=Erforderlich/Required, O=Optional,  
D=Abhängig von/Dependent, A=Empfohlen/Advised,  
N=Nicht  
benutzt/Not used, X=Nicht benutzt/Not used

**ORDERS**                      Bestellung  
**Segmentbeschreibungen**

Segmentnummer:    36

<b>SG25</b>	- M	200000	- Positionsteil	
<b>SG28</b>	- C	25	- Preis- und Währungsangaben	
<b>PRI</b>	- M	1	- Preisangaben	
Funktion: Dieses Segment dient zur Angabe von Preisinformationen.				
EDIFACT			EAN	
Bez	Name	St/Format	St	* Verwendung
C509	PREISINFORMATION	C	<b>C</b>	
5125	Preis, Qualifier	M an..3	<b>M</b>	AAA = <b>Nettokalkulation</b>
5118	Preis	C n..15	<b>C</b>	
5375	Preisart, codiert	C an..3	<b>N</b>	
5387	Preisart, Qualifier	C an..3	<b>N</b>	
5284	Preisbasis-Menge	C n..9	<b>N</b>	
6411	Maßeinheit, Qualifier	C an..3	<b>C</b>	KGM = <b>Kilogramm</b> GRM = <b>Gramm</b>
Anmerkungen zum Segment: Beispiel: <b>PRI+AAA:14.58:::1:KGM'</b> <b>PRI+AAA:0.987:::1:GRM'</b>				

\* = Restricted Codes  
 Bez = Objekt-Bezeichner

St = Status  
 EDIFACT: M=Muss/Mandatory, C=Conditional  
 Anwendung: R=Erforderlich/Required, O=Optional,  
 D=Abhängig von/Dependent, A=Empfohlen/Advised,  
 N=Nicht  
 benutzt/Not used, X=Nicht benutzt/Not used

**ORDERS**                      Bestellung  
**Segmentbeschreibungen**

---

Segmentnummer:    37

<b>SG25</b>	- M	200000	- Positionsteil
<b>SG29</b>	- C	10	- Referenzangaben
<b>RFF</b>	- M	1	- Aktionsnummer
Funktion: Dient zur Angabe der Aktionsnummer.			
EDIFACT			EAN
Bez	Name	St/Format	St * Verwendung
C506	REFERENZ	M	<b>M</b>
1153	Referenz, Qualifier	M an..3	<b>M</b> PD = Nummer der Werbeaktion
1154	Aktionsnummer	C an..35	<b>C</b>
Anmerkungen zum Segment: Beispiel: <b>RFF+PD+123456'</b>			

\* = Restricted Codes  
 Bez = Objekt-Bezeichner

St = Status  
 EDIFACT: M=Muss/Mandatory, C=Conditional  
 Anwendung: R=Erforderlich/Required, O=Optional,  
 D=Abhängig von/Dependent, A=Empfohlen/Advised,  
 N=Nicht  
 benutzt/Not used, X=Nicht benutzt/Not used

**ORDERS**                      Bestellung  
**Segmentbeschreibungen**

---

Segmentnummer:    38

<b>SG25</b>	- M	200000	- Positionsteil
<b>SG29</b>	- C	10	- Referenzangaben
<b>RFF</b>	- M	1	- Endempfänger-Referenznummer
Funktion: Dient zur Angabe der Endempfänger-Referenznummer			
EDIFACT			EAN
Bez	Name	St/Format	St * Verwendung
C506	REFERENZ	M	<b>M</b>
1153	Referenz, Qualifier	M an..3	<b>M</b> UC = Endkundenreferenznummer
1154	Endempfänger-Referenznummer	C an..35	<b>C</b>
1156	Zeilennummer	C an..6	<b>C</b>
Anmerkungen zum Segment: Beispiel: <b>RFF+UC+170068:00010'</b>			

\* = Restricted Codes  
 Bez = Objekt-Bezeichner

St = Status  
 EDIFACT: M=Muss/Mandatory, C=Conditional  
 Anwendung: R=Erforderlich/Required, O=Optional,  
 D=Abhängig von/Dependent, A=Empfohlen/Advised,  
 N=Nicht  
 benutzt/Not used, X=Nicht benutzt/Not used



**ORDERS**                      Bestellung  
**Segmentbeschreibungen**

---

Segmentnummer:    39

<b>SG25</b>	- M	200000	- Positionsteil	
<b>SG29</b>	- C	10	- Referenzangaben	
<b>RFF</b>	- M	1	- Referenznummer zu einer Position	
Funktion: Dient zur Angabe der Referenznummer zu einer Position				
EDIFACT			EAN	
Bez	Name	St/Format	St	* Verw endung
C506	REFERENZ	M	<b>M</b>	
1153	Referenz, Qualifier	M an..3	<b>M</b>	LI = Referenznummer zu einer Position
1154	Referenznummer	C an..35	<b>N</b>	
1156	Zeilennummer	C an..6	<b>C</b>	
Anmerkungen zum Segment: Beispiel: <b>RFF+LI::00010'</b>				

\* = Restricted Codes  
 Bez = Objekt-Bezeichner

St = Status  
 EDIFACT: M=Muss/Mandatory, C=Conditional  
 Anwendung: R=Erforderlich/Required, O=Optional,  
 D=Abhängig von/Dependent, A=Empfohlen/Advised,  
 N=Nicht  
 benutzt/Not used, X=Nicht benutzt/Not used



**ORDERS**                      Bestellung  
**Segmentbeschreibungen**

Segmentnummer:    41

<b>SG25</b>	- M	200000	- Positionsteil	
<b>SG35</b>	- C	99	- Angaben zum Endempfänger	
<b>NAD</b>	- M	1	- Identifikation des Endempfängers	
Funktion:				
Dieses Segment wird zur Identifikation des Endempfängers verwendet.				
EDIFACT			EAN	
Bez	Name	St/Format	St	* Verwendungs
3035	Beteiligter, Qualifier	M an..3	<b>M</b>	UC = <b>Endempfänger</b>
C082	IDENTIFIKATION DES BETEILIGTEN	C	<b>C</b>	
3039	GLN des Endempfängers	M an..35	<b>M</b>	
1131	Codeliste, Qualifier	C an..3	<b>N</b>	
3055	Verantwortliche Stelle für die Codepflege, codiert	C an..3	<b>C</b>	9 = <b>EAN (International Article Numbering Association)</b>
C058	NAME UND ANSCHRIFT	C	<b>N</b>	
3124	Zeile für Name und Anschrift	M an..35	<b>N</b>	
C080	NAME DES BETEILIGTEN	C	<b>C</b>	
3036	Endempfänger Name 1	M an..35	<b>M</b>	
3036	Name des Beteiligten	C an..35	<b>N</b>	
3036	Endempfänger Name 3	C an..35	<b>C</b>	
3036	Endempfänger Name 4	C an..35	<b>C</b>	
C059	STRASSE	C	<b>C</b>	
3042	Endempfänger Straße	M an..35	<b>M</b>	
3164	Endempfänger Ort	C an..35	<b>C</b>	
3229	Region/Bundesland, Identifikation	C an..9	<b>N</b>	
3251	Endempfänger Postleitzahl	C an..9	<b>C</b>	
3207	Land, codiert	C an..3	<b>C</b>	DE = <b>DEUTSCHLAND, BUNDESREPUBLIK</b>
Anmerkungen zum Segment:				
Beispiel: <b>NAD+UC+4314318578080::9++Ultimate consignee Name::Name 3:Name 4+Street+City++Postcode+DE'</b>				

\* = Restricted Codes  
 Bez = Objekt-Bezeichner

St = Status  
 EDIFACT: M=Muss/Mandatory, C=Conditional  
 Anwendung: R=Erforderlich/Required, O=Optional,  
 D=Abhängig von/Dependent, A=Empfohlen/Advised,  
 N=Nicht  
 benutzt/Not used, X=Nicht benutzt/Not used

**ORDERS**                    Bestellung  
**Segmentbeschreibungen**

---

Segmentnummer:    42

<b>SG25</b>	- M	200000	- Positionsteil	
<b>SG35</b>	- C	99	- NAD	
<b>NAD</b>	- M	1	- Zusätzliche Referenz des Endverbrauchers	
Funktion: Das RFF+API kann für zusätzliche Angaben zur Partneridentifikation genutzt werden.				
EDIFACT			EAN	
Bez	Name	St/Format	St	* Verw endung
3035	Beteiligter, Qualifier	M an..3	<b>M</b>	API = <b>Zusätzliche Referenznummer</b>
C082	IDENTIFIKATION DES BETEILIGTEN	C	<b>C</b>	
3039	Identifikation des Beteiligten	M an..35	<b>M</b>	
Anmerkungen zum Segment: Beispiel: <b>RFF+API:76231412'</b>				

\* = Restricted Codes  
 Bez = Objekt-Bezeichner

St = Status  
 EDIFACT: M=Muss/Mandatory, C=Conditional  
 Anwendung: R=Erforderlich/Required, O=Optional,  
 D=Abhängig von/Dependent, A=Empfohlen/Advised,  
 N=Nicht  
 benutzt/Not used, X=Nicht benutzt/Not used





**ORDERS**                      Bestellung  
**Segmentbeschreibungen**

---

Segmentnummer:    45

<b>CNT</b> - C                      2 - Rechnerische Stellplätze je Sammelbestellung					
Funktion: Das CNT+16 gibt die rechnerische Anzahl der Stellplätze je Sammelbestellung an.					
EDIFACT			EAN		
Bez	Name	St/Format	St	*	Verwendung
C270	ABSTIMMANGABE	M	<b>M</b>		
6069	Kontroll-Qualifier	M an..3	<b>M</b>		16 = Rechnerische Stellplätze je Sammelbestellung
6066	Kontrollwert	M n..18	<b>M</b>		
Anmerkungen zum Segment: Die Rechnerische Anzahl der Stellplätze je Bestellung, wird nur in Verbindung mit dem Element RFF+ECN angegeben. Beispiel: <b>CNT+16:33'</b>					

\* = Restricted Codes  
 Bez = Objekt-Bezeichner

St = Status  
 EDIFACT: M=Muss/Mandatory, C=Conditional  
 Anwendung: R=Erforderlich/Required, O=Optional,  
 D=Abhängig von/Dependent, A=Empfohlen/Advised,  
 N=Nicht  
 benutzt/Not used, X=Nicht benutzt/Not used

**ORDERS**                    Bestellung  
**Segmentbeschreibungen**

---

Segmentnummer:    46

<b>CNT</b> - C                    2 - Gesamtbruttogew icht					
Funktion: Die CNT+7 gibt das Gesamtbruttogew icht an.					
EDIFACT			EAN		
Bez	Name	St/Format	St	*	Verw endung
C270	ABSTIMMANGABE	M	<b>M</b>		
6069	Kontroll-Qualifier	M an..3	<b>M</b>		7 = Gesamtbruttogew icht
6066	Kontrollw ert	M n..18	<b>M</b>		
Anmerkungen zum Segment: Beispiel: <b>CNT+7:125 '</b>					

\* = Restricted Codes  
 Bez = Objekt-Bezeichner

St = Status  
 EDIFACT: M=Muss/Mandatory, C=Conditional  
 Anwendung: R=Erforderlich/Required, O=Optional,  
 D=Abhängig von/Dependent, A=Empfohlen/Advised,  
 N=Nicht  
 benutzt/Not used, X=Nicht benutzt/Not used



**ORDERS**                      Bestellung  
**Segmentbeschreibungen**

---

Segmentnummer:    47

<b>CNT</b> - C                      10 - Rechnerische Anzahl der Stellplätze je Bestellung					
Funktion: Das CNT+10 gibt die rechnerische Anzahl der Stellplätze je Bestellung an.					
EDIFACT			EAN		
Bez	Name	St/Format	St	*	Verwendung
C270	ABSTIMMANGABE	M	<b>M</b>		
6069	Kontroll-Qualifier	M an..3	<b>M</b>		10 = Rechnerische Stellplätze je Bestellung
6066	Kontrollwert	M n..18	<b>M</b>		
Anmerkungen zum Segment: Die Rechnerische Anzahl der Stellplätze je Bestellung, wird nur in Verbindung mit der Bestellnummer - im Element BGM - angegeben. Beispiel: <b>CNT+10:2'</b>					

\* = Restricted Codes  
Bez = Objekt-Bezeichner

St = Status  
EDIFACT: M=Muss/Mandatory, C=Conditional  
Anwendung: R=Erforderlich/Required, O=Optional,  
D=Abhängig von/Dependent, A=Empfohlen/Advised,  
N=Nicht  
benutzt/Not used, X=Nicht benutzt/Not used

**ORDERS**                      Bestellung  
**Segmentbeschreibungen**

---

Segmentnummer:    48

<b>UNT</b> - M                      1 - Nachrichten-Endesegment					
Funktion: Dient dazu, eine Nachricht zu beenden und sie auf Vollständigkeit zu prüfen.					
EDIFACT			EAN		
Bez	Name	St/Format	St	*	Verwendung
0074	Anzahl der Segmente in einer Nachricht	M n..6	<b>M</b>		
0062	Nachrichten-Referenznummer	M an..14	<b>M</b>		
Anmerkungen zum Segment: Beispiel: <b>UNT+46+1'</b>					

\* = Restricted Codes  
Bez = Objekt-Bezeichner

St = Status  
EDIFACT: M=Muss/Mandatory, C=Conditional  
Anwendung: R=Erforderlich/Required, O=Optional,  
D=Abhängig von/Dependent, A=Empfohlen/Advised,  
N=Nicht  
benutzt/Not used, X=Nicht benutzt/Not used

**ORDERS**                    Bestellung  
**Segmentbeschreibungen**

---

Segmentnummer:    49

<b>UNZ</b> - M                    1 - Nutzdaten-Endesegment					
Funktion: Dient dazu, eine Übertragungsdatei zu beenden und sie auf Vollständigkeit zu prüfen.					
EDIFACT			EAN		
Bez	Name	St/Format	St	*	Verwendung
0036	Datenaustauschzähler	M n..6	<b>M</b>		
0020	Datenaustauschreferenz	M an..14	<b>M</b>		
Anmerkungen zum Segment: Beispiel: <b>UNZ+1+X'</b>					

\* = Restricted Codes  
 Bez = Objekt-Bezeichner

St = Status  
 EDIFACT: M=Muss/Mandatory, C=Conditional  
 Anwendung: R=Erforderlich/Required, O=Optional,  
 D=Abhängig von/Dependent, A=Empfohlen/Advised,  
 N=Nicht  
 benutzt/Not used, X=Nicht benutzt/Not used

Beispielnachricht

Nr	Bez	Beispiel
01	UNA	UNA:+.? '
02	UNB	UNB+UNOC:3+4311501990018:14+4398765431249:14:ROUTING+200518:1041+4+++++1'
03	UNH	UNH+1+ORDERS:D:96A:UN:EAN008'
04	BGM	BGM+220+12345678+9'
05	DTM	DTM+137:20200518:102' DTM+137:202005181041:203'
06	DTM	DTM+2:20200520:102' DTM+2:202005201515:203'
07	DTM	DTM+64:0303:401'
08	DTM	DTM+63:0404:401'
09	DTM	DTM+10:20200519:102' DTM+10:202005191515:203'
10	FTX	FTX+PUR+1+001::92+AKTIONSBESTELLUNG+DE'
	SG1	
11	RFF	RFF+ABO:613851324'
	SG1	
12	RFF	RFF+UC:170393'
	SG1	
13	RFF	RFF+CR:4711'
	SG1	
14	RFF	RFF+ALL:0815'
	SG1	
15	RFF	RFF+ECN:1508'
	SG1	
16	RFF	RFF+B0:0815'
	SG2	
17	NAD	NAD+BY+4356987941132::9'
	SG5	
18	CTA	CTA+OC+MEIER'
19	COM	COM+02210101:TE'
	SG2	
20	NAD	NAD+DP+4314318578080::9++goods recipient+street 1:street 2+city++postcode+DE'
	SG2	
21	NAD	NAD+SU+4398465213564::9'
	SG3	
22	RFF	RFF+API:76231412'
	SG2	
23	NAD	NAD+UC+4314318578080::9'
	SG2	
24	NAD	NAD+IV+4311560000000::9'
	SG2	
25	NAD	NAD+CA+4033988000003::9'
	SG2	
26	NAD	NAD+CA+4033988000003::9'
	SG11	
27	TOD	TOD+6+CC+EXW'
	SG11	

Nr = Laufende Segmentnummer im Guide

Bez = Objekt-Bezeichner

Beispielnachricht

Nr	Bez	Beispiel
28	TOD	TOD+4'
	SG25	
29	LIN	LIN+10++4356497841235:EN'
30	PIA	PIA+1+ART12398745:BP::92'
31	PIA	PIA+1+4123545788555:EN::9'
32	PIA	PIA+1+4123545788555:SA::91'
33	IMD	IMD+F++:::EDK Avocados Hass RTE CL I: 12 ST 285 -313 g EPS 104'
34	QTY	QTY+21:100'
35	DTM	DTM+2:20200520:102'
	SG28	
36	PRI	PRI+AAA:14.58:::1:KGM' PRI+AAA:0.987:::1:GRM'
	SG29	
37	RFF	RFF+PD+123456'
	SG29	
38	RFF	RFF+UC+170068:00010'
	SG29	
39	RFF	RFF+LI:::00010'
	SG29	
40	RFF	RFF+ACD:01'
	SG35	
41	NAD	NAD+UC+4314318578080::9++Ultimate consignee Name::Name 3:Name 4+Street+City++Postcode+DE'
	SG35	
42	NAD	RFF+API:76231412'
	SG35	
43	NAD	NAD+SU+4311502990185::9'
44	UNS	UNS+S'
45	CNT	CNT+16:33'
46	CNT	CNT+7:125'
47	CNT	CNT+10:2'
48	UNT	UNT+46+1'
49	UNZ	UNZ+1+X'

Nr = Laufende Segmentnummer im Guide

Bez = Objekt-Bezeichner