

---

Anwendungshandbuch

# EDEKA ORDERS

auf Basis

**ORDERS**  
Bestellung

**EANCOM D.96A**

Version: 96A  
Variante: OUT 2.2  
Herausgabedatum: 18.05.2020  
Autor: EDEKA DIGITAL



# Inhaltsverzeichnis

---

Nachrichtenstruktur .....	3
Nachrichtenaufbaudiagramm .....	6
Segmente.....	11
Beispielnachricht .....	59

St = Status

EDIFACT: M=Muss/Mandatory, C=Conditional

Anwendung: R=Erforderlich/Required, O=Optional, D=Abhängig von/Dependent, A=Empfohlen/Advised, N=Nicht benutzt/Not used,

X=Nicht benutzt/Not used

**Nachrichtenstruktur**

UNA	1	C	1	- Trennzeichen-Vorgabe
UNB	2	M	1	- Nutzdaten-Kopfsegment
UNH	3	M	1	- Nachrichten-Kopfsegment
BGM	4	M	1	- Beginn der Nachricht
DTM	5	M	35	- Dokumenten-/Nachrichtendatum
DTM	6	M	35	- Lieferdatum, gefordert
DTM	7	M	35	- Lieferzeit, frühestens
DTM	8	M	35	- Lieferzeit, spätestens
DTM	9	M	35	- Versanddatum/-zeit gefordert
FTX	10	C	99	- Freier Text
SG1		C	10	- Referenzangaben
RFF	11	M	1	- Vorgangsnummer zur Bestellung
SG1		C	10	- Referenzangaben
RFF	12	M	1	- Endkundenreferenznummer
SG1		C	10	- Referenzangaben
RFF	13	M	1	- Referenznummer des Kunden
SG1		C	10	- Referenzangaben
RFF	14	M	1	- Submissionsnummer
SG1		C	10	- Referenzangaben
RFF	15	M	1	- Submissionsnummer
SG1		C	10	- Referenzangaben
RFF	16	M	1	- Rahmenauftragsnummer
SG2		M	99	- Angaben zum Käufer
NAD	17	M	1	- Identifikation des Käufers
SG5		C	5	- Kontaktdaten des Käufers
CTA	18	M	1	- Ansprechpartner des Käufers
COM	19	C	5	- Telefonnummer
SG2		M	99	- Angaben zur Warenempfänger
NAD	20	M	1	- Identifikation des Warenempfängers
SG2		M	99	- Angaben zum Lieferanten
NAD	21	M	1	- Identifikation des Lieferanten
SG3		C	10	- RFF
RFF	22	M	1	- Referenzangaben zum Lieferanten
SG2		C	99	- Angaben zum Endverbraucher
NAD	23	M	1	- Identifikation des Endverbraucher
SG2		C	99	- Identifikation des Rechnungsempfängers
NAD	24	M	1	- Identifikation des Rechnungsempfängers
SG2		O	99	- Angaben zum Frachtführer/Spediteur
NAD	25	M	1	- Identifikation des Frachtführer/Spediteur
SG2		O	99	- Angaben zur Übergabestelle
NAD	26	M	1	- Identifikation der Übergabestelle - Partner, bei dem die Waren aufgenommen oder übernommen werden sollen (d.h. wenn er vom Absender abweicht).
SG11		C	5	- TOD
TOD	27	M	1	- Lieferbedingungen
SG11		C	5	- TOD
TOD	28	M	1	- Lieferbedingungen
SG25		M	200000	- Positionsteil
LIN	29	M	1	- Positionsdaten
PIA	30	C	25	- Zusätzliche Produktidentifikation
PIA	31	C	25	- Zusätzliche Produktidentifikation

St = Status

EDIFACT: M=Muss/Mandatory, C=Conditional

Anwendung: R=Erforderlich/Required, O=Optional, D=Abhängig von/Dependent, A=Empfohlen/Advised, N=Nicht benutzt/Not used,

X=Nicht benutzt/Not used

**Nachrichtenstruktur**

---

	PIA	32	C	25	- Zusätzliche Produktidentifikation
	IMD	33	C	99	- Produkt-/ Leistungsbeschreibung

St = Status

EDIFACT: M=Muss/Mandatory, C=Conditional

Anwendung: R=Erforderlich/Required, O=Optional, D=Abhängig von/Dependent, A=Empfohlen/Advised, N=Nicht benutzt/Not used,

X=Nicht benutzt/Not used

**Nachrichtenstruktur**

---

QTY	34	M	10	- Bestellte Menge
DTM	35	C	35	- Lieferdatum, gefordert
—SG28		C	25	- Preis- und Währungsangaben
—PRI	36	M	1	- Preisangaben
—SG29		C	10	- Referenzangaben
—RFF	37	M	1	- Aktionsnummer
—SG29		C	10	- Referenzangaben
—RFF	38	M	1	- Endempfänger-Referenznummer
—SG29		C	10	- Referenzangaben
—RFF	39	M	1	- Zusätzliche Referenznummer
—SG35		C	99	- Angaben zum Endempfänger
—NAD	40	M	1	- Identifikation des Endempfängers
—SG35		C	99	- NAD
—NAD	41	M	1	- Zusätzliche Referenz des Endverbrauchers
—SG35		C	99	- Angaben zum Lieferant
—NAD	42	M	1	- Identifikation des Lieferanten
UNS	43	M	1	- Abschnitts-Kontrollsegment
CNT	44	C	2	- Gesamtanzahl der Transportmittel
CNT	45	C	2	- Gesamtbruttogewicht
CNT	46	C	10	- Gesamtanzahl der Sendungen
UNT	47	M	1	- Nachrichten-Endesegment
UNZ	48	M	1	- Nutzdaten-Endesegment

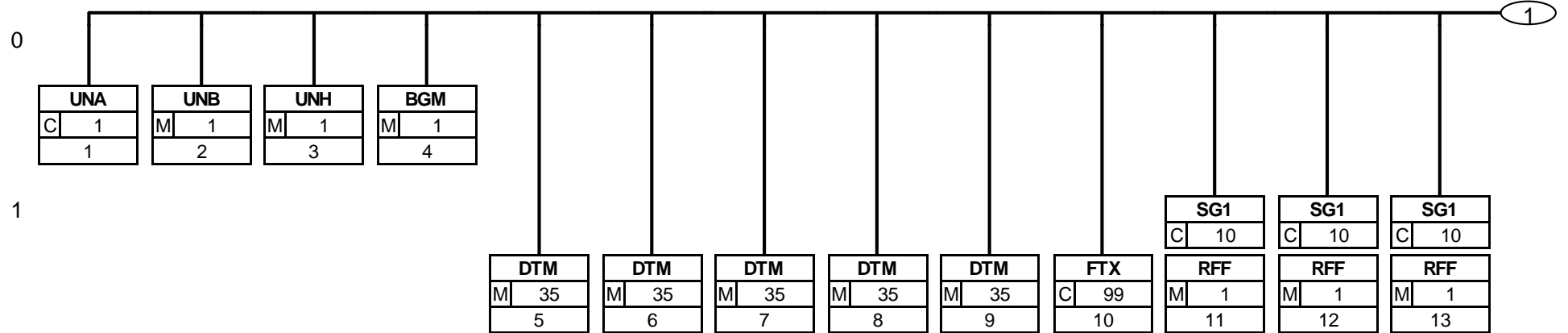
St = Status

EDIFACT: M=Muss/Mandatory, C=Conditional

Anwendung: R=Erforderlich/Required, O=Optional, D=Abhängig von/Dependent, A=Empfohlen/Advised, N=Nicht benutzt/Not used,

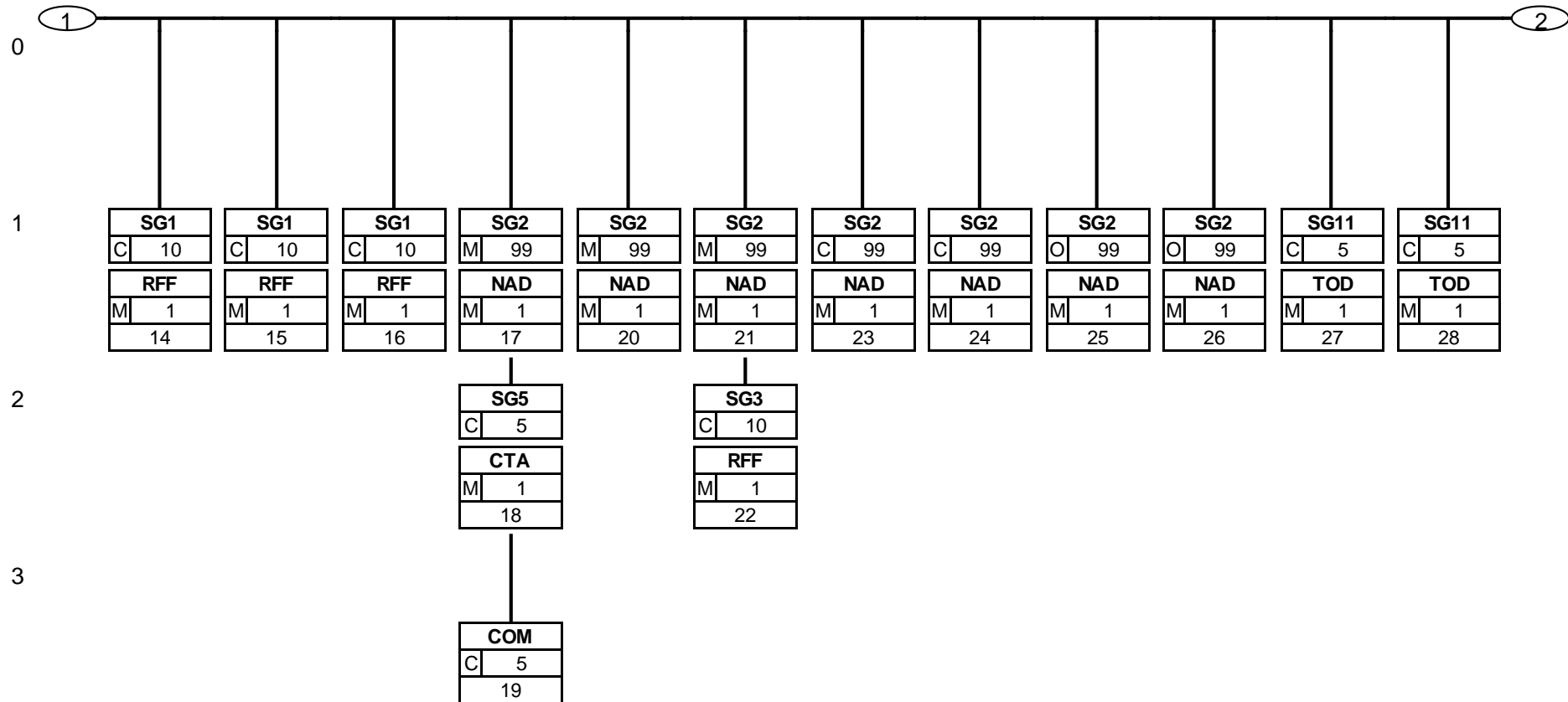
X=Nicht benutzt/Not used

**Nachrichtenaufbaudiagramm**



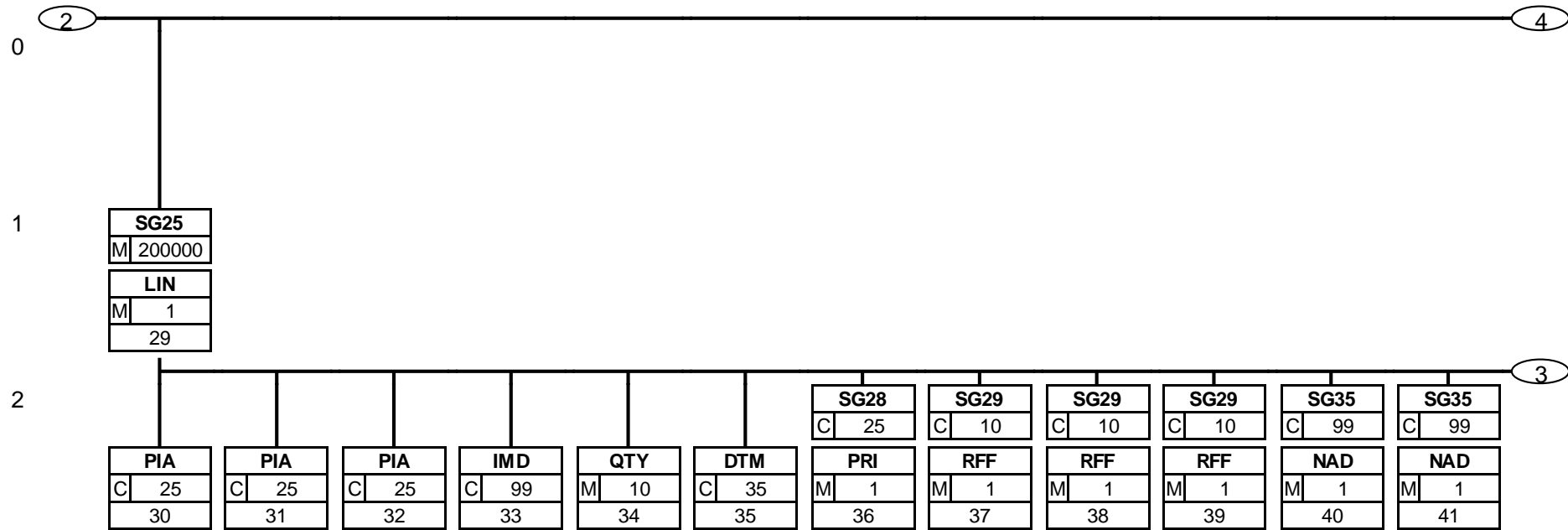
Status: M=Muss/Mandatory, C=Conditional, R=Erforderlich/Required, O=Optional, D=Abhängig von/Dependent, A=Empfohlen/Advised, N=Nicht benutzt/Not used, X=Nicht benutzt/Not used

**Nachrichtenaufbaudiagramm**



Status: M=Muss/Mandatory, C=Conditional, R=Erforderlich/Required, O=Optional, D=Abhängig von/Dependent, A=Empfohlen/Advised, N=Nicht benutzt/Not used, X=Nicht benutzt/Not used

ORDERS Bestellung  
**Nachrichtenaufbaudiagramm**

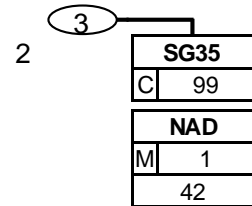


Status: M=Muss/Mandatory, C=Conditional, R=Erforderlich/Required, O=Optional, D=Abhängig von/Dependent, A=Empfohlen/Advised, N=Nicht benutzt/Not used, X=Nicht benutzt/Not used



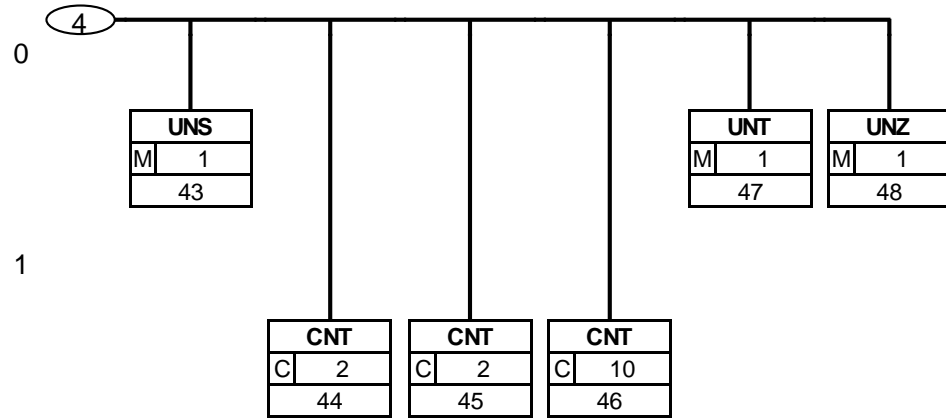
**Nachrichtenaufbaudiagramm**

---



Status: M=Muss/Mandatory, C=Conditional, R=Erforderlich/Required, O=Optional, D=Abhängig von/Dependent, A=Empfohlen/Advised, N=Nicht benutzt/Not used, X=Nicht benutzt/Not used

**Nachrichtenaufbaudiagramm**



Status: M=Muss/Mandatory, C=Conditional, R=Erforderlich/Required, O=Optional, D=Abhängig von/Dependent, A=Empfohlen/Advised, N=Nicht benutzt/Not used, X=Nicht benutzt/Not used

**ORDERS**                      Bestellung  
**Segmentbeschreibungen**

---

Segmentnummer:    1

<b>UNA</b> - C                      1 - Trennzeichen-Vorgabe					
Funktion: Dient zur Definition der Trennzeichen-Angabe, die in der Übertragungsdatei verwendet werden.					
EDIFACT			EAN		
Bez	Name	St/Format	St	*	Verwendung
UNA 1	Gruppendatenelement Trennzeichen	M an1	<b>M</b>		Standardwert: ":"
UNA 2	Segment-Bezeichner- und Datenelement-Trennzeichen	M an1	<b>M</b>		Standardwert: "+"
UNA 3	Dezimalzeichen	M an1	<b>M</b>		Standardwert: "."
UNA 4	Fluchtsymbol (Freigabezeichen)	M an1	<b>M</b>		Standardwert: "?"
UNA 5	Reserviert für spätere Verwendung	M an1	<b>M</b>		Standardwert: Leerzeichen
UNA 6	Segment-Endezeichen	M an1	<b>M</b>		Standardwert: " ' "
Anmerkungen zum Segment: Beispiel: <b>UNA:+. ? ' "</b>					

\* = Restricted Codes  
 Bez = Objekt-Bezeichner

St = Status  
 EDIFACT: M=Muss/Mandatory, C=Conditional  
 Anwendung: R=Erforderlich/Required, O=Optional,  
 D=Abhängig von/Dependent, A=Empfohlen/Advised,  
 N=Nicht  
 benutzt/Not used, X=Nicht benutzt/Not used

**ORDERS**                      Bestellung  
**Segmentbeschreibungen**

Segmentnummer:    2

UNB - M 1 - Nutzdaten-Kopfsegment					
Funktion: Dient dazu, eine Übertragungsdatei zu eröffnen, zu identifizieren und zu beschreiben.					
EDIFACT			EAN		
Bez	Name	St/Format	St	*	Verwendung
S001	SYNTAX-BEZEICHNER	M	M		
0001	Syntax-Kennung	M a4	M		UNOC = <b>UNECE Zeichensatz C</b>
0002	Syntax-Versionsnummer	M n1	M		3 = <b>Syntax-Versionsnummer 3</b>
S002	ABSENDER DER ÜBERTRAGUNGSDATEI	M	M		
0004	Absenderbezeichnung	M an..35	M		Absendererkennung
0007	Teilnehmerbezeichnung, Qualifier	C an..4	C		14 = <b>EAN International</b>
S003	EMPFÄNGER DER ÜBERTRAGUNGSDATEI	M	M		
0010	Empfängerbezeichnung	M an..35	M		Empfängererkennung
0007	Teilnehmerbezeichnung, Qualifier	C an..4	C		14 = <b>EAN International</b>
0014	Weiterleitungsadresse	C an..14	C		
S004	DATUM/UHRZEIT DER ERSTELLUNG	M	M		
0017	Datum der Erstellung	M n6	M		Datum der Erstellung, Format JJMMTT
0019	Uhrzeit der Erstellung	M n4	M		Uhrzeit der Erstellung, Format HHMM
0020	Datenaustauschreferenz	M an..14	M		Eindeutige Referenz zur Identifikation der Übertragungsdatei. Vergeben vom Sender.
S005	REFERENZ/PASSWORT DES EMPFÄNGERS	C	C		Referenz/Passwort des Empfängers
0022	Referenz oder Passwort des Empfängers	M an..14	N		
0026	Anwendungsreferenz	C an..14	N		
0029	Verarbeitungspriorität, Code	C a1	N		
0031	Bestätigungsanforderung	C n1	N		
0032	Austauschvereinbarungskennung	C an..35	N		
0035	Test-Kennzeichen	C n1	C		1 = <b>Testübertragung</b>
Anmerkungen zum Segment:					
Beispiel:    UNB+UNOC:3+4311501990018:14+4398765431249:14:ROUTING+200518:1041+4+++++1'					

\* = Restricted Codes  
Bez = Objekt-Bezeichner

St = Status  
EDIFACT: M=Muss/Mandatory, C=Conditional  
Anwendung: R=Erforderlich/Required, O=Optional,  
D=Abhängig von/Dependent, A=Empfohlen/Advised,  
N=Nicht  
benutzt/Not used, X=Nicht benutzt/Not used

**ORDERS**                      Bestellung  
**Segmentbeschreibungen**

Segmentnummer:    3

<b>UNH</b> - M                      1 - Nachrichten-Kopfsegment					
Funktion: Dieses Segment dient dazu, eine Nachricht zu eröffnen, zu identifizieren und zu spezifizieren.					
EDIFACT			EAN		
Bez	Name	St/Format	St	*	Verwendung
0062	Nachrichten-Referenznummer	M an..14	<b>M</b>		Eindeutige Nachrichtenreferenznummer des Absenders. Laufende Nummer der Nachrichten im EDI-Datenaustausch. Identisch mit Datenelement 0062 im UNT Segment. Vergeben vom Sender
S009	NACHRICHTEN-KENNUNG	M	<b>M</b>		
0065	Nachrichtentyp-Kennung	M an..6	<b>M</b>		ORDERS = <b>Bestellung</b>
0052	Versionsnummer des Nachrichtentyps	M an..3	<b>M</b>		D = <b>Draft (Entwurf)</b>
0054	Freigabenummer des Nachrichtentyps	M an..3	<b>M</b>		96A = <b>Version 96A</b>
0051	Verwaltende Organisation, codiert	M an..2	<b>M</b>		UN = <b>UNECE/TRADE/WP.4, United Nations Standard Messages (UNSM)</b>
0057	Anwendungscode der zuständigen Organisation	C an..6	<b>C</b>		EAN008
Anmerkungen zum Segment: Beispiel: <b>UNH+1+ORDERS:D:96A:UN:EAN008'</b>					

\* = Restricted Codes  
Bez = Objekt-Bezeichner

St = Status  
EDIFACT: M=Muss/Mandatory, C=Conditional  
Anwendung: R=Erforderlich/Required, O=Optional,  
D=Abhängig von/Dependent, A=Empfohlen/Advised,  
N=Nicht  
benutzt/Not used, X=Nicht benutzt/Not used















**ORDERS**                      Bestellung  
**Segmentbeschreibungen**

Segmentnummer:    10

<b>FTX</b> - C                      99 - Freier Text					
Funktion: Zur Angabe von unformatiertem oder codiertem Text.					
EDIFACT			EAN		
Bez	Name	St/Format	St	*	Verwendung
4451	Textzuordnung, codiert	M an..3	<b>M</b>		PUR = <b>Beschaffungsinformation</b>
4453	Textverarbeitungshinweis, codiert	C an..3	<b>C</b>		1 = <b>Text für nachfolgenden Gebrauch</b>
C107	TEXT-REFERENZ	C	<b>C</b>		
4441	Freier Text, codiert	M an..3	<b>M</b>		
1131	Codeliste, Qualifier	C an..3	<b>N</b>		
3055	Verantwortliche Stelle für die Codepflege, codiert	C an..3	<b>C</b>		92 = <b>Vergeben vom Käufer oder seinem Agenten</b>
C108	TEXT	C	<b>C</b>		
4440	Freier Text	M an..70	<b>M</b>		
3453	Sprache, codiert	C an..3	<b>C</b>		DE = <b>Deutsch</b>
Anmerkungen zum Segment: Beispiel: <b>FTX+PUR+1+001::92+AKTIONSBESTELLUNG+DE'</b>					

\* = Restricted Codes  
Bez = Objekt-Bezeichner

St = Status  
EDIFACT: M=Muss/Mandatory, C=Conditional  
Anwendung: R=Erforderlich/Required, O=Optional,  
D=Abhängig von/Dependent, A=Empfohlen/Advised,  
N=Nicht  
benutzt/Not used, X=Nicht benutzt/Not used

**ORDERS**                    Bestellung  
**Segmentbeschreibungen**

---

Segmentnummer:    11

<b>SG1</b>	- C	10 - Referenzangaben			
<b>RFF</b>	- M	1 - Vorgangsnummer zur Bestellung			
Funktion: Das RFF+ABO gibt eine Referenz des Ausstellers wieder. In diesem Fall ist dies die eine Vorgangsnummer zu der Bestellung.					
EDIFACT			EAN		
Bez	Name	St/Format	St	*	Verwendung
C506	REFERENZ	M	<b>M</b>		
1153	Referenz, Qualifier	M an..3	<b>M</b>		ABO = Referenz des Ausstellers
1154	Referenznummer	C an..35	<b>C</b>		
Anmerkungen zum Segment: Beispiel: <b>RFF+ABO:613851324'</b>					

\* = Restricted Codes  
 Bez = Objekt-Bezeichner

St = Status  
 EDIFACT: M=Muss/Mandatory, C=Conditional  
 Anwendung: R=Erforderlich/Required, O=Optional,  
 D=Abhängig von/Dependent, A=Empfohlen/Advised,  
 N=Nicht  
 benutzt/Not used, X=Nicht benutzt/Not used





**ORDERS**                      Bestellung  
**Segmentbeschreibungen**

---

Segmentnummer:    14

<b>SG1</b>	- C	10 - Referenzangaben	
<b>RFF</b>	- M	1 - Submissionsnummer	
Funktion: Das RFF+ALL enthält die Submissionsnummer.			
EDIFACT		EAN	
Bez	Name	St/Format	St * Verwendung
C506	REFERENZ	M	<b>M</b>
1153	Referenz, Qualifier	M an..3	<b>M</b>
1154	Submissionsnummer	C an..35	<b>C</b>
Anmerkungen zum Segment: Beispiel: <b>RFF+ALL:0815'</b>			

\* = Restricted Codes  
 Bez = Objekt-Bezeichner

St = Status  
 EDIFACT: M=Muss/Mandatory, C=Conditional  
 Anwendung: R=Erforderlich/Required, O=Optional,  
 D=Abhängig von/Dependent, A=Empfohlen/Advised,  
 N=Nicht  
 benutzt/Not used, X=Nicht benutzt/Not used







**ORDERS**                    Bestellung  
**Segmentbeschreibungen**

---

Segmentnummer:    17

<b>SG2</b>	- M	99 - Angaben zum Käufer
<b>NAD</b>	- M	1 - Identifikation des Käufers
Funktion: Dieses Segment wird zur Identifikation des Käufers verwendet.		
EDIFACT		EAN
Bez	Name	St/Format    St * Verwendung
3035	Beteiligter, Qualifier	M an..3 <b>M</b> BY = Käufer
C082	IDENTIFIKATION DES BETEILIGTEN	C <b>C</b>
3039	Identifikation des Beteiligten	M an..35 <b>M</b> GLN des Käufers
1131	Codeliste, Qualifier	C an..3 <b>N</b>
3055	Verantwortliche Stelle für die Codepflege, codiert	C an..3 <b>C</b> 9 = EAN (International Article Numbering Association)
Anmerkungen zum Segment: Beispiel: <b>NAD+BY+4356987941132::9'</b>		

\* = Restricted Codes  
 Bez = Objekt-Bezeichner

St = Status  
 EDIFACT: M=Muss/Mandatory, C=Conditional  
 Anwendung: R=Erforderlich/Required, O=Optional,  
 D=Abhängig von/Dependent, A=Empfohlen/Advised,  
 N=Nicht  
 benutzt/Not used, X=Nicht benutzt/Not used

**ORDERS**                      Bestellung  
**Segmentbeschreibungen**

---

Segmentnummer:    18

<b>SG2</b>	- M	99 - Angaben zum Käufer			
<b>SG5</b>	- C	5 - Kontaktdaten des Käufers			
<b>CTA</b>	- M	1 - Ansprechpartner des Käufers			
Funktion: Dieses Segment dient zur Angabe einer Person oder einer Abteilung, die als Ansprechpartner dient.					
EDIFACT			EAN		
Bez	Name	St/Format	St	*	Verwendung
3139	Funktion des Ansprechpartners, codiert	C an..3	<b>C</b>		OC = <b>Auftragskontakt</b>
C056	ABTEILUNG ODER BEARBEITER	C	<b>C</b>		
3413	Abteilung oder Bearbeiter, Identifikation	C an..17	<b>C</b>		Ansprechpartner des Käufers
3412	Abteilung oder Bearbeiter	C an..35	<b>O</b>		
Anmerkungen zum Segment: Beispiel: <b>CTA+OC+MEIER</b>					

\* = Restricted Codes  
 Bez = Objekt-Bezeichner

St = Status  
 EDIFACT: M=Muss/Mandatory, C=Conditional  
 Anwendung: R=Erforderlich/Required, O=Optional,  
 D=Abhängig von/Dependent, A=Empfohlen/Advised,  
 N=Nicht  
 benutzt/Not used, X=Nicht benutzt/Not used



**ORDERS**                      Bestellung  
**Segmentbeschreibungen**

Segmentnummer:    20

<b>SG2</b>	- M	99 - Angaben zur Warenempfänger
<b>NAD</b>	- M	1 - Identifikation des Warenempfängers
Funktion: Das NAD-Segment dient der Angabe der Identifikation eines Warenempfängers.		
EDIFACT		EAN
Bez	Name	St/Format    St * Verwendung
3035	Beteiligter, Qualifier	M an..3 <b>M</b> DP = <b>Lieferanschrift</b>
C082	IDENTIFIKATION DES BETEILIGTEN	C <b>C</b>
3039	GLN des Warenempfängers	M an..35 <b>M</b>
1131	Codeliste, Qualifier	C an..3 <b>N</b>
3055	Verantwortliche Stelle für die Codepflege, codiert	C an..3 <b>C</b> 9 = <b>EAN (International Article Numbering Association)</b>
C058	NAME UND ANSCHRIFT	C <b>N</b>
3124	Zeile für Name und Anschrift	M an..35 <b>N</b>
C080	NAME DES BETEILIGTEN	C <b>C</b>
3036	Name des Beteiligten	M an..35 <b>M</b>
C059	STRASSE	C <b>C</b>
3042	Straße und Hausnummer/ Postfach	M an..35 <b>M</b>
3042	Straße und Hausnummer/ Postfach	C an..35 <b>C</b>
3164	Ort	C an..35 <b>C</b>
3229	Region/Bundesland, Identifikation	C an..9 <b>N</b>
3251	Postleitzahl	C an..9 <b>C</b>
3207	Land, codiert	C an..3 <b>C</b> DE = <b>DEUTSCHLAND, BUNDESREPUBLIK</b>
Anmerkungen zum Segment: Beispiel: <b>NAD+DP+4314318578080::9++goods recipient+street 1:street 2+city++postcode+DE'</b>		

\* = Restricted Codes  
Bez = Objekt-Bezeichner

St = Status  
EDIFACT: M=Muss/Mandatory, C=Conditional  
Anwendung: R=Erforderlich/Required, O=Optional,  
D=Abhängig von/Dependent, A=Empfohlen/Advised,  
N=Nicht  
benutzt/Not used, X=Nicht benutzt/Not used

**ORDERS**                      Bestellung  
**Segmentbeschreibungen**

---

Segmentnummer:    21

<b>SG2</b>	- M	99 - Angaben zum Lieferanten	
<b>NAD</b>	- M	1 - Identifikation des Lieferanten	
Funktion: Das NAD-Segment dient der Angabe der Identifikation des Lieferanten.			
EDIFACT		EAN	
Bez	Name	St/Format	St * Verwendung
3035	Beteiligter, Qualifier	M an..3	<b>M</b> SU = <b>Lieferant</b>
C082	IDENTIFIKATION DES BETEILIGTEN	C	<b>C</b>
3039	GLN des Lieferanten	M an..35	<b>M</b>
1131	Codeliste, Qualifier	C an..3	<b>N</b>
3055	Verantwortliche Stelle für die Codepflege, codiert	C an..3	<b>C</b> 9 = <b>EAN (International Article Numbering Association)</b>
Anmerkungen zum Segment: Beispiel: <b>NAD+SU+4398465213564::9'</b>			

\* = Restricted Codes  
Bez = Objekt-Bezeichner

St = Status  
EDIFACT: M=Muss/Mandatory, C=Conditional  
Anwendung: R=Erforderlich/Required, O=Optional,  
D=Abhängig von/Dependent, A=Empfohlen/Advised,  
N=Nicht  
benutzt/Not used, X=Nicht benutzt/Not used

**ORDERS**                      Bestellung  
**Segmentbeschreibungen**

---

Segmentnummer:    22

<b>SG2</b>	- M	99 - Angaben zum Lieferanten			
<b>SG3</b>	- C	10 - RFF			
<b>RFF</b>	- M	1 - Referenzangaben zum Lieferanten			
Funktion: Das RFF+API kann für zusätzliche Angaben zur Partneridentifikation genutzt werden.					
EDIFACT			EAN		
Bez	Name	St/Format	St	*	Verwendung
C506	REFERENZ	M	<b>M</b>		
1153	Referenz, Qualifier	M an..3	<b>M</b>		
1154	Referenznummer	C an..35	<b>M</b>		
Anmerkungen zum Segment: Beispiel: <b>RFF+API:76231412'</b>					

\* = Restricted Codes  
 Bez = Objekt-Bezeichner

St = Status  
 EDIFACT: M=Muss/Mandatory, C=Conditional  
 Anwendung: R=Erforderlich/Required, O=Optional,  
 D=Abhängig von/Dependent, A=Empfohlen/Advised,  
 N=Nicht  
 benutzt/Not used, X=Nicht benutzt/Not used





**ORDERS**                      Bestellung  
**Segmentbeschreibungen**

---

Segmentnummer:    24

<b>SG2</b>	- C	99 - Identifikation des Rechnungsempfängers	
<b>NAD</b>	- M	1 - Identifikation des Rechnungsempfängers	
Funktion:			
Das NAD-Segment dient der Angabe der Identifikation eines Rechnungsempfängers			
EDIFACT		EAN	
Bez	Name	St/Format	St * Verwendung
3035	Beteiligter, Qualifier	M an..3	<b>M</b> IV = Rechnungsempfänger
C082	IDENTIFIKATION DES RECHNUNGSEMPFÄNGERS	C	<b>C</b>
3039	GLN des Rechnungsempfängers	M an..35	<b>M</b>
1131	Codeliste, Qualifier	C an..3	<b>N</b>
3055	Verantwortliche Stelle für die Codepflege, codiert	C an..3	<b>C</b> 9 = EAN (International Article Numbering Association)
Anmerkungen zum Segment:			
Beispiel: <b>NAD+IV+431156000000::9'</b>			

\* = Restricted Codes  
 Bez = Objekt-Bezeichner

St = Status  
 EDIFACT: M=Muss/Mandatory, C=Conditional  
 Anwendung: R=Erforderlich/Required, O=Optional,  
 D=Abhängig von/Dependent, A=Empfohlen/Advised,  
 N=Nicht  
 benutzt/Not used, X=Nicht benutzt/Not used

**ORDERS**                      Bestellung  
**Segmentbeschreibungen**

---

Segmentnummer:    25

<b>SG2</b>	- O	99 - Angaben zum Frachtführer/Spediteur
<b>NAD</b>	- M	1 - Identifikation des Frachtführer/Spediteur
Funktion: Das NAD-Segment dient der Angabe der Identifikation eines Frachtführers/Spediteurs		
EDIFACT		EAN
Bez	Name	St/Format    St *    Verwendung
3035	Beteiligter, Qualifier	M an..3 <b>M</b> CA = <b>Frachtführer</b>
C082	IDENTIFIKATION DES FRACHTFÜHRERS/ SPEDITEURS	C <b>C</b>
3039	GLN des Frachtführers/ Spediteurs	M an..35 <b>M</b>
1131	Codeliste, Qualifier	C an..3 <b>N</b>
3055	Verantwortliche Stelle für die Codepflege, codiert	C an..3 <b>C</b> 9 = <b>EAN (International Article Numbering Association)</b>
Anmerkungen zum Segment: Beispiel: <b>NAD+CA+403398800003::9'</b>		

\* = Restricted Codes  
Bez = Objekt-Bezeichner

St = Status  
EDIFACT: M=Muss/Mandatory, C=Conditional  
Anwendung: R=Erforderlich/Required, O=Optional,  
D=Abhängig von/Dependent, A=Empfohlen/Advised,  
N=Nicht  
benutzt/Not used, X=Nicht benutzt/Not used



**ORDERS**                      Bestellung  
**Segmentbeschreibungen**

---

Segmentnummer:    27

<b>SG11</b>	- C	5 - TOD	
<b>TOD</b>	- M	1 - Lieferbedingungen	
Funktion: Dieses Segment dient zur Angabe von Lieferbedingungen.			
EDIFACT		EAN	
Bez	Name	St/Format	St * Verwendung
4055	Liefer- oder Transportbedingungsbezug, codiert	C an..3	<b>C</b> 6 = <b>Lieferbedingungen</b>
4215	Zahlungsart für Transportkosten/-gebühren, codiert	C an..3	<b>C</b> CC = <b>Unfrei</b>
C100	LIEFER- ODER TRANSPORTBEDINGUNGEN	C	<b>C</b>
4053	Liefer- oder Transportbedingungen, codiert	C an..3	<b>C</b> EXW = <b>Ab Werk</b>
Anmerkungen zum Segment: Beispiel: <b>TOD+6+CC+EXW'</b>			

\* = Restricted Codes  
 Bez = Objekt-Bezeichner

St = Status  
 EDIFACT: M=Muss/Mandatory, C=Conditional  
 Anwendung: R=Erforderlich/Required, O=Optional,  
 D=Abhängig von/Dependent, A=Empfohlen/Advised,  
 N=Nicht  
 benutzt/Not used, X=Nicht benutzt/Not used



**ORDERS**                      Bestellung  
**Segmentbeschreibungen**

---

Segmentnummer:    29

<b>SG25</b>	- M	200000	- Positionsteil	
<b>LIN</b>	- M	1	- Positionsdaten	
Funktion: Das LIN-Segment dient der Angabe einer Position. In diesem Segment wird die EAN-Artikelnummer als Artikelidentifikation angegeben.				
EDIFACT			EAN	
Bez	Name	St/Format	St	* Verwendung
1082	Positionsnummer	C n..6	<b>C</b>	
1229	Handlungsanforderung/-benachrichtigung, codiert	C an..3	<b>N</b>	
C212	WAREN-/LEISTUNGSNUMMER, IDENTIFIKATION	C	<b>C</b>	
7140	Artikelnummer	C an..35	<b>C</b>	
7143	Produkt-/Leistungsnummer, Art, codiert	C an..3	<b>C</b>	EN = International Article Numbering Association (EAN)
Anmerkungen zum Segment: Beispiel: <b>LIN+10++4356497841235:EN'</b>				

\* = Restricted Codes  
 Bez = Objekt-Bezeichner

St = Status  
 EDIFACT: M=Muss/Mandatory, C=Conditional  
 Anwendung: R=Erforderlich/Required, O=Optional,  
 D=Abhängig von/Dependent, A=Empfohlen/Advised,  
 N=Nicht  
 benutzt/Not used, X=Nicht benutzt/Not used

**ORDERS**                      Bestellung  
**Segmentbeschreibungen**

Segmentnummer:    30

<b>SG25</b> - M    200000 - Positionsteil					
<b>PIA</b> - C            25 - Zusätzliche Produktidentifikation					
Funktion: Dieses Segment wird zur Angabe von zusätzlichen Produktidentifikationen verwendet.					
EDIFACT			EAN		
Bez	Name	St/Format	St	*	Verwendung
4347	Produkt-Identifikationsfunktion, Qualifier	M an..3	<b>M</b>		1 = <b>Zusätzliche Identifikation</b>
C212	WAREN-/LEISTUNGSNUMMER, IDENTIFIKATION	M	<b>M</b>		
7140	Artikelnummer des Käufers	C an..35	<b>C</b>		
7143	Produkt-/Leistungsnummer, Art, codiert	C an..3	<b>C</b>		BP = <b>Artikelnummer des Käufers</b>
1131	Codeliste, Qualifier	C an..3	<b>N</b>		
3055	Verantwortliche Stelle für die Codepflege, codiert	C an..3	<b>C</b>		92 = <b>Vergeben vom Käufer oder seinem Agenten</b>
Anmerkungen zum Segment: Beispiel: <b>PIA+1+ART12398745:BP::92'</b>					

\* = Restricted Codes  
Bez = Objekt-Bezeichner

St = Status  
EDIFACT: M=Muss/Mandatory, C=Conditional  
Anwendung: R=Erforderlich/Required, O=Optional,  
D=Abhängig von/Dependent, A=Empfohlen/Advised,  
N=Nicht  
benutzt/Not used, X=Nicht benutzt/Not used



**ORDERS**                      Bestellung  
**Segmentbeschreibungen**

Segmentnummer:    31

<b>SG25</b>	- M	200000	- Positionsteil	
<b>PIA</b>	- C	25	- Zusätzliche Produktidentifikation	
<p>Funktion:  Dieses Segment wird zur Angabe von zusätzlichen Produktidentifikationen verwendet.  Die eigentliche GTIN des Artikels wird im LIN Segment angegeben. Die zusätzliche GTIN in diesem PIA Segment gibt die GTIN einer anderen Mengeneinheit wieder und wird nur bei Sonderfällen genutzt.</p>				
EDIFACT			EAN	
Bez	Name	St/Format	St	* Verwendung
4347	Produkt-Identifikationsfunktion, Qualifier	M an..3	<b>M</b>	1 = <b>Zusätzliche Identifikation</b>
C212	WAREN-/LEISTUNGSNUMMER, IDENTIFIKATION	M	<b>M</b>	
7140	Zusätzliche GTIN des Artikels	C an..35	<b>C</b>	
7143	Produkt-/Leistungsnummer, Art, codiert	C an..3	<b>C</b>	EN = <b>International Article Numbering Association (EAN)</b>
1131	Codeliste, Qualifier	C an..3	<b>N</b>	
3055	Verantwortliche Stelle für die Codepflege, codiert	C an..3	<b>C</b>	9 = <b>EAN (International Article Numbering Association)</b>
<p>Anmerkungen zum Segment:  Beispiel:    <b>PIA+1+4123545788555:EN::9'</b></p>				

\* = Restricted Codes  
Bez = Objekt-Bezeichner

St = Status  
EDIFACT: M=Muss/Mandatory, C=Conditional  
Anwendung: R=Erforderlich/Required, O=Optional,  
D=Abhängig von/Dependent, A=Empfohlen/Advised,  
N=Nicht  
benutzt/Not used, X=Nicht benutzt/Not used

**ORDERS**                      Bestellung  
**Segmentbeschreibungen**

Segmentnummer:    32

<b>SG25</b> - M    200000 - Positionsteil					
<b>PIA</b> - C            25 - Zusätzliche Produktidentifikation					
Funktion: Dieses Segment wird zur Angabe von zusätzlichen Produktidentifikationen verwendet.					
EDIFACT			EAN		
Bez	Name	St/Format	St	*	Verwendung
4347	Produkt-Identifikationsfunktion, Qualifier	M an..3	<b>M</b>		1 = <b>Zusätzliche Identifikation</b>
C212	WAREN-/LEISTUNGSNUMMER, IDENTIFIKATION	M	<b>M</b>		
7140	Artikelnummer des Lieferanten	C an..35	<b>C</b>		
7143	Produkt-/Leistungsnummer, Art, codiert	C an..3	<b>C</b>		SA = <b>Artikelnummer des Lieferanten</b>
1131	Codeliste, Qualifier	C an..3	<b>N</b>		
3055	Verantwortliche Stelle für die Codepflege, codiert	C an..3	<b>C</b>		91 = <b>Vergeben vom Lieferanten oder seinem Agenten</b>
Anmerkungen zum Segment: Beispiel: <b>PIA+1+4123545788555:SA::91'</b>					

\* = Restricted Codes  
 Bez = Objekt-Bezeichner

St = Status  
 EDIFACT: M=Muss/Mandatory, C=Conditional  
 Anwendung: R=Erforderlich/Required, O=Optional,  
 D=Abhängig von/Dependent, A=Empfohlen/Advised,  
 N=Nicht  
 benutzt/Not used, X=Nicht benutzt/Not used

**ORDERS**                      Bestellung  
**Segmentbeschreibungen**

Segmentnummer:    33

<b>SG25</b>	- M	200000	- Positionsteil
<b>IMD</b>	- C	99	- Produkt-/ Leistungsbeschreibung
Funktion: Dieses Segment wird zur Angabe von Artikelbeschreibungen der aktuellen Position verwendet.			
EDIFACT			EAN
Bez	Name	St/Format	St * Verwendung
7077	Produkt-/Leistungsbeschreibung, Art, codiert	C an..3	<b>C</b> F = Freies Format
7081	Produkt-/Leistungsgruppe, codiert	C an..3	<b>N</b>
C273	PRODUKT-/LEISTUNGSBESCHREIBUNG	C	<b>C</b>
7009	Produkt-/Leistungsbeschreibung, Identifikation	C an..17	<b>N</b>
1131	Codeliste, Qualifier	C an..3	<b>N</b>
3055	Verantwortliche Stelle für die Codepflege, codiert	C an..3	<b>N</b>
7008	Artikelbeschreibung 1	C an..35	<b>C</b>
7008	Artikelbeschreibung 2	C an..35	<b>C</b>
Anmerkungen zum Segment: Beispiel: <b>IMD+F++:::EDK Avocados Hass RTE CL I: 12 ST 285 -313 g EPS 104'</b>			

\* = Restricted Codes  
 Bez = Objekt-Bezeichner

St = Status  
 EDIFACT: M=Muss/Mandatory, C=Conditional  
 Anwendung: R=Erforderlich/Required, O=Optional,  
 D=Abhängig von/Dependent, A=Empfohlen/Advised,  
 N=Nicht  
 benutzt/Not used, X=Nicht benutzt/Not used

**ORDERS**                      Bestellung  
**Segmentbeschreibungen**

---

Segmentnummer:    34

<b>SG25</b>	- M	200000	-	Positionsteil
<b>QTY</b>	- M	10	-	Bestellte Menge
Funktion: Das QTY-Segment dient der Angabe der Bestellmenge für die aktuelle Bestellposition, die im LIN-Segment identifiziert wurde.				
EDIFACT			EAN	
Bez	Name	St/Format	St	* Verwendung
C186	MENGENANGABEN	M	<b>M</b>	
6063	Menge, Qualifier	M an..3	<b>M</b>	21 = <b>Bestellte Menge</b>
6060	Mengenangabe	M n..15	<b>M</b>	
Anmerkungen zum Segment: Beispiel: <b>QTY+21:100'</b>				

\* = Restricted Codes  
 Bez = Objekt-Bezeichner

St = Status  
 EDIFACT: M=Muss/Mandatory, C=Conditional  
 Anwendung: R=Erforderlich/Required, O=Optional,  
 D=Abhängig von/Dependent, A=Empfohlen/Advised,  
 N=Nicht  
 benutzt/Not used, X=Nicht benutzt/Not used



**ORDERS**                    Bestellung  
**Segmentbeschreibungen**

---

Segmentnummer:    36

<b>SG25</b>	- M	200000	- Positionsteil	
<b>SG28</b>	- C	25	- Preis- und Währungsangaben	
<b>PRI</b>	- M	1	- Preisangaben	
Funktion: Dieses Segment dient zur Angabe von Preisinformationen.				
EDIFACT			EAN	
Bez	Name	St/Format	St	* Verw endung
C509	PREISINFORMATION	C	<b>C</b>	
5125	Preis, Qualifier	M an..3	<b>M</b>	AAA = <b>Nettokalkulation</b>
5118	Preis	C n..15	<b>C</b>	
5375	Preisart, codiert	C an..3	<b>N</b>	
5387	Preisart, Qualifier	C an..3	<b>N</b>	
5284	Preisbasis-Menge	C n..9	<b>N</b>	
6411	Maßeinheit, Qualifier	C an..3	<b>C</b>	KGM = <b>Kilogramm</b> GRM = <b>Gramm</b>
Anmerkungen zum Segment: Beispiel: <b>PRI+AAA:14.58:::1:KGM'</b> <b>PRI+AAA:0.987:::1:GRM'</b>				

\* = Restricted Codes  
Bez = Objekt-Bezeichner

St = Status  
EDIFACT: M=Muss/Mandatory, C=Conditional  
Anwendung: R=Erforderlich/Required, O=Optional,  
D=Abhängig von/Dependent, A=Empfohlen/Advised,  
N=Nicht  
benutzt/Not used, X=Nicht benutzt/Not used

**ORDERS**                      Bestellung  
**Segmentbeschreibungen**

---

Segmentnummer:    37

<b>SG25</b>	- M	200000	- Positionsteil	
<b>SG29</b>	- C	10	- Referenzangaben	
<b>RFF</b>	- M	1	- Aktionsnummer	
Funktion: Dient zur Angabe der Aktionsnummer.				
EDIFACT			EAN	
Bez	Name	St/Format	St	* Verwendung
C506	REFERENZ	M	<b>M</b>	
1153	Referenz, Qualifier	M an..3	<b>M</b>	PD = Nummer der Werbeaktion
1154	Aktionsnummer	C an..35	<b>C</b>	
Anmerkungen zum Segment: Beispiel: <b>RFF+PD+123456'</b>				

\* = Restricted Codes  
 Bez = Objekt-Bezeichner

St = Status  
 EDIFACT: M=Muss/Mandatory, C=Conditional  
 Anwendung: R=Erforderlich/Required, O=Optional,  
 D=Abhängig von/Dependent, A=Empfohlen/Advised,  
 N=Nicht  
 benutzt/Not used, X=Nicht benutzt/Not used





**ORDERS**                    Bestellung  
**Segmentbeschreibungen**

---

Segmentnummer:    39

<b>SG25</b>	- M	200000	- Positionsteil	
<b>SG29</b>	- C	10	- Referenzangaben	
<b>RFF</b>	- M	1	- Zusätzliche Referenznummer	
Funktion: Dient zur Angabe einer zusätzlichen Referenznummer				
EDIFACT			EAN	
Bez	Name	St/Format	St	* Verwendung
C506	REFERENZ	M	<b>M</b>	
1153	Referenz, Qualifier	M an..3	<b>M</b>	ACD = <b>Zusätzliche Referenznummer</b>
1154	Zusätzliche Referenznummer	C an..35	<b>C</b>	"00" = Palettenkunde / "01" = Rollcontainerkunde
Anmerkungen zum Segment: Beispiel: <b>RFF+ACD:01'</b>				

\* = Restricted Codes  
 Bez = Objekt-Bezeichner

St = Status  
 EDIFACT: M=Muss/Mandatory, C=Conditional  
 Anwendung: R=Erforderlich/Required, O=Optional,  
 D=Abhängig von/Dependent, A=Empfohlen/Advised,  
 N=Nicht  
 benutzt/Not used, X=Nicht benutzt/Not used

**ORDERS**                      Bestellung  
**Segmentbeschreibungen**

Segmentnummer:    40

<b>SG25</b>	- M	200000	- Positionsteil	
<b>SG35</b>	- C	99	- Angaben zum Endempfänger	
<b>NAD</b>	- M	1	- Identifikation des Endempfängers	
Funktion: Dieses Segment wird zur Identifikation des Endempfängers verwendet.				
EDIFACT			EAN	
Bez	Name	St/Format	St	* Verw endung
3035	Beteiligter, Qualifier	M an..3	<b>M</b>	UC = <b>Endempfänger</b>
C082	IDENTIFIKATION DES BETEILIGTEN	C	<b>C</b>	
3039	GLN des Endempfängers	M an..35	<b>M</b>	
1131	Codeliste, Qualifier	C an..3	<b>N</b>	
3055	Verantwortliche Stelle für die Codepflege, codiert	C an..3	<b>C</b>	9 = <b>EAN (International Article Numbering Association)</b>
C058	NAME UND ANSCHRIFT	C	<b>N</b>	
3124	Zeile für Name und Anschrift	M an..35	<b>N</b>	
C080	NAME DES BETEILIGTEN	C	<b>C</b>	
3036	Endempfänger Name 1	M an..35	<b>M</b>	
3036	Name des Beteiligten	C an..35	<b>N</b>	
3036	Endempfänger Name 3	C an..35	<b>C</b>	
3036	Endempfänger Name 4	C an..35	<b>C</b>	
C059	STRASSE	C	<b>C</b>	
3042	Endempfänger Straße	M an..35	<b>M</b>	
3164	Endempfänger Ort	C an..35	<b>C</b>	
3229	Region/Bundesland, Identifikation	C an..9	<b>N</b>	
3251	Endempfänger Postleitzahl	C an..9	<b>C</b>	
3207	Land, codiert	C an..3	<b>C</b>	DE = <b>DEUTSCHLAND, BUNDESREPUBLIK</b>
Anmerkungen zum Segment: Beispiel: <b>NAD+UC+4314318578080::9++Ultimate consignee Name::Name 3:Name 4+Street+City++Postcode+DE'</b>				

\* = Restricted Codes  
Bez = Objekt-Bezeichner

St = Status  
EDIFACT: M=Muss/Mandatory, C=Conditional  
Anwendung: R=Erforderlich/Required, O=Optional,  
D=Abhängig von/Dependent, A=Empfohlen/Advised,  
N=Nicht  
benutzt/Not used, X=Nicht benutzt/Not used

**ORDERS**                      Bestellung  
**Segmentbeschreibungen**

---

Segmentnummer:    41

<b>SG25</b>	- M	200000 - Positionsteil	
<b>SG35</b>	- C	99 - NAD	
<b>NAD</b>	- M	1 - Zusätzliche Referenz des Endverbrauchers	
Funktion: Das RFF+API kann für zusätzliche Angaben zur Partneridentifikation genutzt werden.			
EDIFACT		EAN	
Bez	Name	St/Format	St * Verwendung
3035	Beteiligter, Qualifier	M an..3	<b>M</b>
C082	IDENTIFIKATION DES BETEILIGTEN	C	<b>C</b>
3039	Identifikation des Beteiligten	M an..35	<b>M</b>
Anmerkungen zum Segment: Beispiel: <b>RFF+API:76231412'</b>			

\* = Restricted Codes  
 Bez = Objekt-Bezeichner

St = Status  
 EDIFACT: M=Muss/Mandatory, C=Conditional  
 Anwendung: R=Erforderlich/Required, O=Optional,  
 D=Abhängig von/Dependent, A=Empfohlen/Advised,  
 N=Nicht  
 benutzt/Not used, X=Nicht benutzt/Not used

**ORDERS**                      Bestellung  
**Segmentbeschreibungen**

---

Segmentnummer:    42

<b>SG25</b>	- M	200000	- Positionsteil	
<b>SG35</b>	- C	99	- Angaben zum Lieferant	
<b>NAD</b>	- M	1	- Identifikation des Lieferanten	
Funktion: Dieses Segment wird zur Identifikation des Lieferanten verwendet.				
EDIFACT			EAN	
Bez	Name	St/Format	St	* Verwendung
3035	Beteiligter, Qualifier	M an..3	<b>M</b>	SU = Lieferant
C082	IDENTIFIKATION DES BETEILIGTEN	C	<b>C</b>	
3039	GLN des Lieferanten	M an..35	<b>M</b>	
1131	Codelliste, Qualifier	C an..3	<b>N</b>	
3055	Verantwortliche Stelle für die Codepflege, codiert	C an..3	<b>C</b>	9 = EAN (International Article Numbering Association)
Anmerkungen zum Segment: Beispiel: <b>NAD+SU+4311502990185::9'</b>				

\* = Restricted Codes  
Bez = Objekt-Bezeichner

St = Status  
EDIFACT: M=Muss/Mandatory, C=Conditional  
Anwendung: R=Erforderlich/Required, O=Optional,  
D=Abhängig von/Dependent, A=Empfohlen/Advised,  
N=Nicht  
benutzt/Not used, X=Nicht benutzt/Not used



**ORDERS**                      Bestellung  
**Segmentbeschreibungen**

---

Segmentnummer:    44

<b>CNT</b> - C                      2 - Gesamtanzahl der Transportmittel					
Funktion: Das CNT+16 gibt die Gesamtanzahl der Transportmittel wieder.					
EDIFACT			EAN		
Bez	Name	St/Format	St	*	Verwendung
C270	ABSTIMMANGABE	M	<b>M</b>		
6069	Kontroll-Qualifier	M an..3	<b>M</b>		16 = Gesamtanzahl der Transportmittel
6066	Kontrollwert	M n..18	<b>M</b>		
Anmerkungen zum Segment: Beispiel: <b>CNT+16:33'</b>					

\* = Restricted Codes  
 Bez = Objekt-Bezeichner

St = Status  
 EDIFACT: M=Muss/Mandatory, C=Conditional  
 Anwendung: R=Erforderlich/Required, O=Optional,  
 D=Abhängig von/Dependent, A=Empfohlen/Advised,  
 N=Nicht  
 benutzt/Not used, X=Nicht benutzt/Not used



**ORDERS**                    Bestellung  
**Segmentbeschreibungen**

---

Segmentnummer:    46

<b>CNT</b> - C                    10 - Gesamtanzahl der Sendungen					
Funktion: Das CNT+10 gibt die Gesamtanzahl der Sendungen an					
EDIFACT			EAN		
Bez	Name	St/Format	St	*	Verwendung
C270	ABSTIMMANGABE	M	<b>M</b>		
6069	Kontroll-Qualifier	M an..3	<b>M</b>		10 = Gesamtanzahl der Sendungen
6066	Kontrollwert	M n..18	<b>M</b>		
Anmerkungen zum Segment: Die Gesamtzahl der Sendung wird nur in Verbindung mit dem Element RFF+ECN angegeben. Beispiel: <b>CNT+10:2'</b>					

\* = Restricted Codes  
Bez = Objekt-Bezeichner

St = Status  
EDIFACT: M=Muss/Mandatory, C=Conditional  
Anwendung: R=Erforderlich/Required, O=Optional,  
D=Abhängig von/Dependent, A=Empfohlen/Advised,  
N=Nicht  
benutzt/Not used, X=Nicht benutzt/Not used



**ORDERS**                      Bestellung  
**Segmentbeschreibungen**

---

Segmentnummer:    47

<b>UNT</b> - M                      1 - Nachrichten-Endesegment					
Funktion: Dient dazu, eine Nachricht zu beenden und sie auf Vollständigkeit zu prüfen.					
EDIFACT			EAN		
Bez	Name	St/Format	St	*	Verwendung
0074	Anzahl der Segmente in einer Nachricht	M n..6	<b>M</b>		
0062	Nachrichten-Referenznummer	M an..14	<b>M</b>		
Anmerkungen zum Segment: Beispiel: <b>UNT+45+1'</b>					

\* = Restricted Codes  
 Bez = Objekt-Bezeichner

St = Status  
 EDIFACT: M=Muss/Mandatory, C=Conditional  
 Anwendung: R=Erforderlich/Required, O=Optional,  
 D=Abhängig von/Dependent, A=Empfohlen/Advised,  
 N=Nicht  
 benutzt/Not used, X=Nicht benutzt/Not used



Beispielnachricht

Nr	Bez	Beispiel
01	UNA	UNA:+.? '
02	UNB	UNB+UNOC:3+4311501990018:14+4398765431249:14:ROUTING+200518:1041+4+++++1'
03	UNH	UNH+1+ORDERS:D:96A:UN:EAN008'
04	BGM	BGM+220+12345678+9'
05	DTM	DTM+137:20200518:102' DTM+137:202005181041:203'
06	DTM	DTM+2:20200520:102' DTM+2:202005201515:203'
07	DTM	DTM+64:0303:401'
08	DTM	DTM+63:0404:401'
09	DTM	DTM+10:20200519:102' DTM+10:202005191515:203'
10	FTX	FTX+PUR+1+001::92+AKTIONSBESTELLUNG+DE'
	SG1	
11	RFF	RFF+ABO:613851324'
	SG1	
12	RFF	RFF+UC:170393'
	SG1	
13	RFF	RFF+CR:4711'
	SG1	
14	RFF	RFF+ALL:0815'
	SG1	
15	RFF	RFF+ECN:1508'
	SG1	
16	RFF	RFF+B0:0815'
	SG2	
17	NAD	NAD+BY+4356987941132::9'
	SG5	
18	CTA	CTA+OC+MEIER'
19	COM	COM+02210101:TE'
	SG2	
20	NAD	NAD+DP+4314318578080::9++goods recipient+street 1:street 2+city++postcode+DE'
	SG2	
21	NAD	NAD+SU+4398465213564::9'
	SG3	
22	RFF	RFF+API:76231412'
	SG2	
23	NAD	NAD+UC+4314318578080::9'
	SG2	
24	NAD	NAD+IV+4311560000000::9'
	SG2	
25	NAD	NAD+CA+4033988000003::9'
	SG2	
26	NAD	NAD+CA+4033988000003::9'
	SG11	
27	TOD	TOD+6+CC+EXW'

Nr = Laufende Segmentnummer im Guide

Bez = Objekt-Bezeichner

Beispielnachricht

Nr	Bez	Beispiel
28	SG11 TOD	TOD+4'
29	SG25 LIN	LIN+10++4356497841235:EN'
30	PIA	PIA+1+ART12398745:BP::92'
31	PIA	PIA+1+4123545788555:EN::9'
32	PIA	PIA+1+4123545788555:SA::91'
33	IMD	IMD+F++:::EDK Avocados Hass RTE CL I: 12 ST 285 -313 g EPS 104'
34	QTY	QTY+21:100'
35	DTM	DTM+2:20200520:102'
36	SG28 PRI	PRI+AAA:14.58:::1:KGM' PRI+AAA:0.987:::1:GRM'
37	SG29 RFF	RFF+PD+123456'
38	SG29 RFF	RFF+UC+170068'
39	SG29 RFF	RFF+ACD:01'
40	SG35 NAD	NAD+UC+4314318578080::9++Ultimate consignee Name::Name 3:Name 4+Street+City++Postcode+DE'
41	SG35 NAD	RFF+API:76231412'
42	SG35 NAD	NAD+SU+4311502990185::9'
43	UNS	UNS+S'
44	CNT	CNT+16:33'
45	CNT	CNT+7:125'
46	CNT	CNT+10:2'
47	UNT	UNT+45+1'
48	UNZ	UNZ+1+X'

Nr = Laufende Segmentnummer im Guide

Bez = Objekt-Bezeichner