
Anwendungshandbuch

EDEKA DESADV RCV

auf Basis

DESADV
Liefermeldung

EANCOM D.96A

Version: D96A
Variante: 2.6
Herausgabedatum: 11.10.2021
Autor: EDEKA Digital GmbH



Inhaltsverzeichnis

St = Status

EDIFACT: M=Muss/Mandatory, C=Conditional

Anwendung: R=Erforderlich/Required, O=Optional, D=Abhängig von/Dependent, A=Empfohlen/Advised, N=Nicht benutzt/Not used,

X=Nicht benutzt/Not used

Nachrichtenstruktur

UNA	1	C	1	- Trennzeichen-Vorgabe
UNB	2	M	1	- Nutzdaten-Kopfsegment
UNH	3	M	1	- Nachrichten-Kopfsegment
BGM	4	M	1	- Beginn der Nachricht
DTM	5	M	1	- Dokumenten-/Nachrichtendatum
DTM	6	O	1	- Versanddatum
DTM	7	R	1	- Lieferdatum, gewünscht
DTM	8	R	1	- Lieferdatum, geschätzt
DTM	9	O	1	- Aufnahme der Ladung (Pick-up)
SG1		M	1	- Referenz zur Bestellnummer
RFF	10	M	1	- Auftrags-/Bestellnummer (Käufer)
SG1		O	1	- Referenz zum Auftragsnummer
RFF	11	M	1	- Auftragsnummer (Lieferant)
SG1		R	1	- Referenz zur Lieferscheinnummer
RFF	12	M	1	- Lieferscheinnummer
SG1		O	1	- Referenz zur Lieferplannummer
RFF	13	M	1	- Lieferplannummer
SG1		O	1	- Referenz zur Lade-/Transportmittel-Identifikationsnummer
RFF	14	M	1	- Lade-/Transportmittel-Identifikationsnummer
SG2		R	1	- Käufer
NAD	15	M	1	- Name und Anschrift Käufer
SG2		C	10	- Rechnungsempfänger
NAD	16	M	1	- Name und Anschrift Rechnungsempfänger
SG2		C	10	- Übergabestelle - Partner
NAD	17	M	1	- Identifikation der Übergabestelle - Partner, bei dem die Waren aufgenommen oder übernommen werden sollen (d.h. wenn er vom Absender abweicht).
SG2		C	10	- Warenempfänger
NAD	18	M	1	- Name und Anschrift Lieferanschrift
SG2		C	10	- Endempfänger
NAD	19	M	1	- Angaben zum Endempfänger
SG2		C	10	- Lieferanten
NAD	20	M	1	- Identifikation des Lieferanten
SG2		C	10	- Spediteur
NAD	21	M	1	- Identifikation des Spediteur
SG8		C	10	- EQD-MEA-SEL
EQD	22	M	1	- Ladungsträger
MEA	23	C	5	- Maße und Gewichte
SEL	24	C	25	- Verschluss-/Plombennummer
SG10		C	9999	- CPS-SG11
CPS	25	M	1	- Verpackungshierarchie in der Sendung
SG11		C	9999	- PAC-MEA-SG13-SG13
PAC	26	M	1	- Anzahl Packstücke (Versandeinheiten)
MEA	27	C	10	- Maße und Gewichte
SG13		C	1000	- PCI-SG14
PCI	28	M	1	- Packstückkennzeichnung mit NVE (Sendung)
SG14		C	99	- GIN
GIN	29	M	1	- Nummer der Versandeinheit (NVE)
SG13		C	1000	- PCI
PCI	30	M	1	- Packstückkennzeichnung - Kennzeichnung mit Paketnummer (Sendung)
SG10		C	9999	- CPS-SG11
CPS	31	M	1	- Verpackungshierarchie in der Sendung
SG11		C	9999	- PAC-MEA-SG13-SG13

St = Status

EDIFACT: M=Muss/Mandatory, C=Conditional

Anwendung: R=Erforderlich/Required, O=Optional, D=Abhängig von/Dependent, A=Empfohlen/Advised, N=Nicht benutzt/Not used, X=Nicht benutzt/Not used

Nachrichtenstruktur

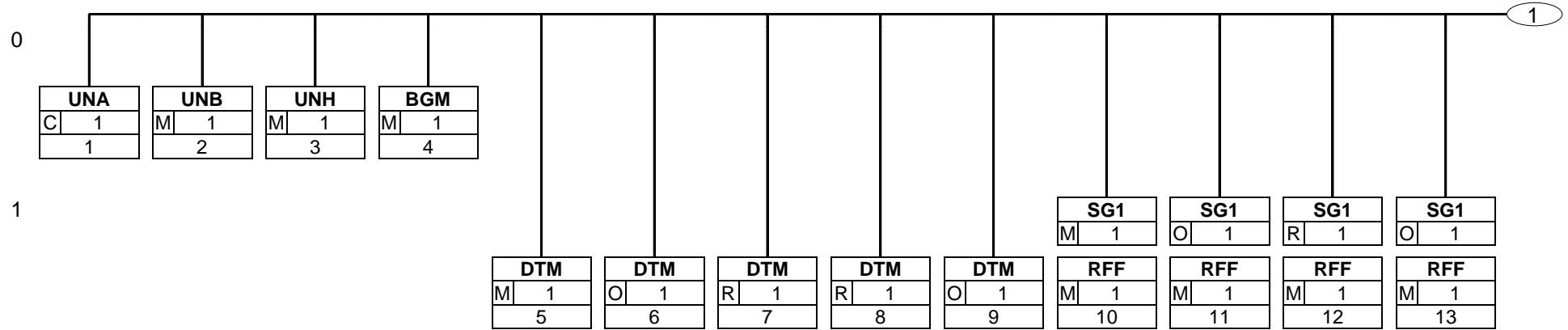
PAC	32	M	1	- Anzahl Packstücke (Sendung)
MEA	33	C	10	- Maße und Gewichte
SG13		C	1000	- PCI
PCI	34	M	1	- Packstückkennzeichnung mit Paketnummer (Sendung)
SG13		D	1000	- PCI-SG14-SG14
PCI	35	M	1	- Kennzeichnung mit der Palettennummer (Sendung)
SG14		C	99	- GIN
GIN	36	M	1	- Nummer der Versandeinheit (NVE)
SG14		D	99	- GIN
GIN	37	M	1	- Nummer der Palette
SG10		C	9999	- CPS-SG11-SG15
CPS	38	M	1	- Verpackungshierarchie in der Sendung
SG11		C	9999	- PAC-MEA-SG13
PAC	39	M	1	- Anzahl Packstücke (Sendung)
MEA	40	C	10	- Maße und Gewichte
SG13		D	1000	- PCI-SG14
PCI	41	M	1	- Packstückkennzeichnung mit Paketnummer (Sendung)
SG14		D	99	- GIN
GIN	42	M	1	- Nummer der Versandeinheit (NVE)
SG15		C	9999	- LIN-PIA-PIA-PIA-PIA-IMD-MEA-MEA-MEA-QTY-SG16-SG16-SG20-SG23
LIN	43	M	1	- Positionsdaten
PIA	44	C	10	- Artikelnummer des Lieferanten
PIA	45	C	10	- Artikelnummer des Lieferanten
PIA	46	C	10	- Positions- oder Artikelnummer des Käufers
PIA	47	C	10	- Aktionsware
IMD	48	C	25	- Produkt-/Leistungsbeschreibung (Freier Text)
MEA	49	C	10	- Maße und Gewichte
MEA	50	C	10	- Maße und Gewichte
MEA	51	C	10	- Maße und Gewichte
QTY	52	C	10	- Menge
SG16		C	10	- RFF
RFF	53	M	1	- Auftrags-/Bestellnummer (Käufer)
SG16		C	10	- RFF
RFF	54	M	1	- Lieferschein-Nummer (Lieferant)
SG20		C	9999	- PCI-DTM-SG21
PCI	55	M	1	- Packstückkennzeichnung
DTM	56	C	5	- Mindesthaltbarkeitsdatum
SG21		C	10	- GIN
GIN	57	M	1	- Seriennummer / Chargennummer
SG23		C	10	- QVR
QVR	58	M	1	- Mengenabweichungen
UNT	59	M	1	- Nachrichten-Endesegment
UNZ	60	M	1	- Nutzdaten-Endesegment

St = Status

EDIFACT: M=Muss/Mandatory, C=Conditional

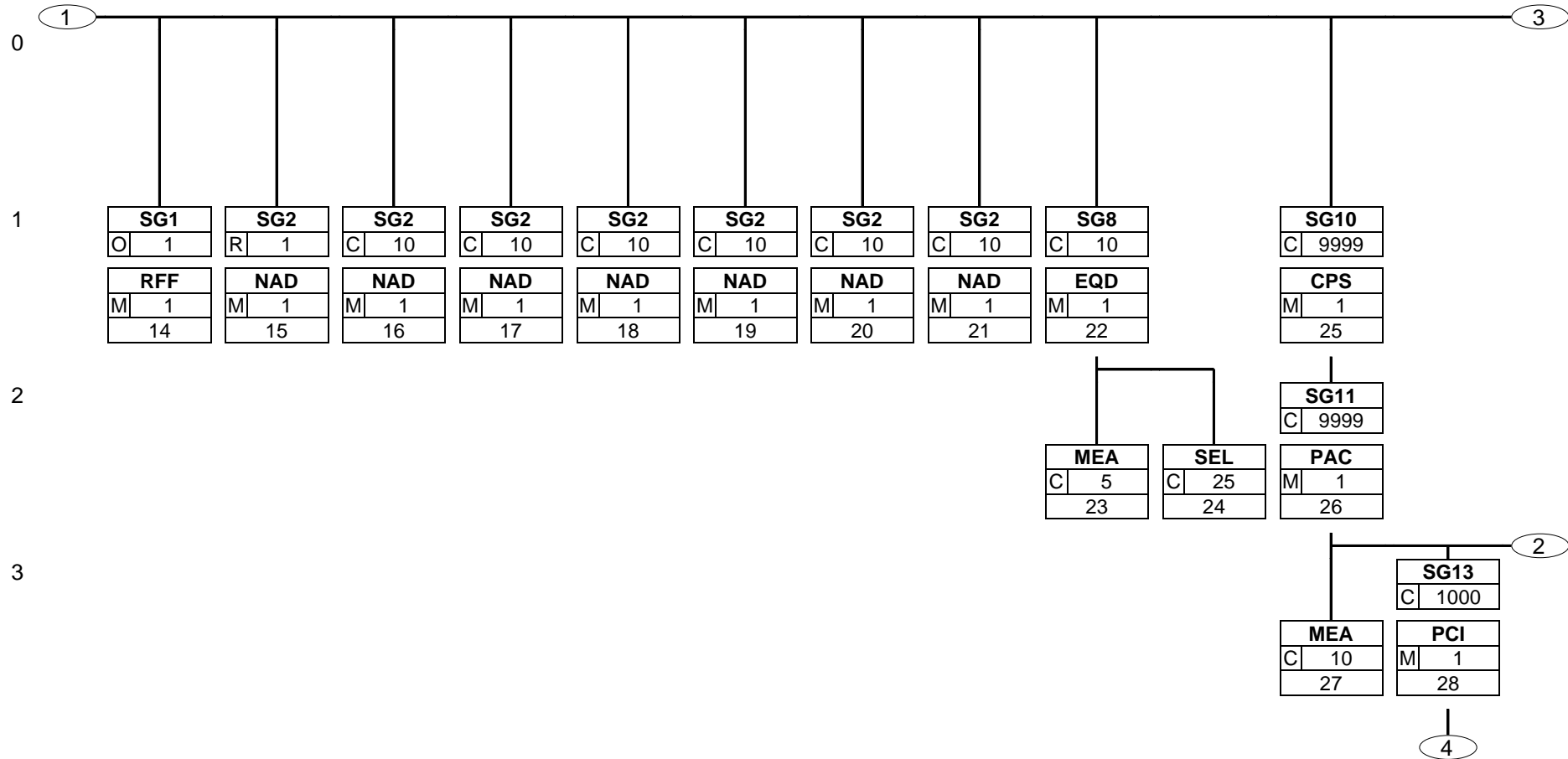
Anwendung: R=Erforderlich/Required, O=Optional, D=Abhängig von/Dependent, A=Empfohlen/Advised, N=Nicht benutzt/Not used, X=Nicht benutzt/Not used

DESADV Liefermeldung
Nachrichtenaufbaudiagramm

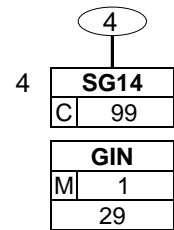


Status: M=Muss/Mandatory, C=Conditional, R=Erforderlich/Required, O=Optional, D=Abhängig von/Dependent, A=Empfohlen/Advised, N=Nicht benutzt/Not used, X=Nicht benutzt/Not used

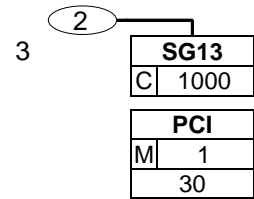
DESADV Liefermeldung
Nachrichtenaufbaudiagramm



Status: M=Muss/Mandatory, C=Conditional, R=Erforderlich/Required, O=Optional, D=Abhängig von/Dependent, A=Empfohlen/Advised, N=Nicht benutzt/Not used, X=Nicht benutzt/Not used

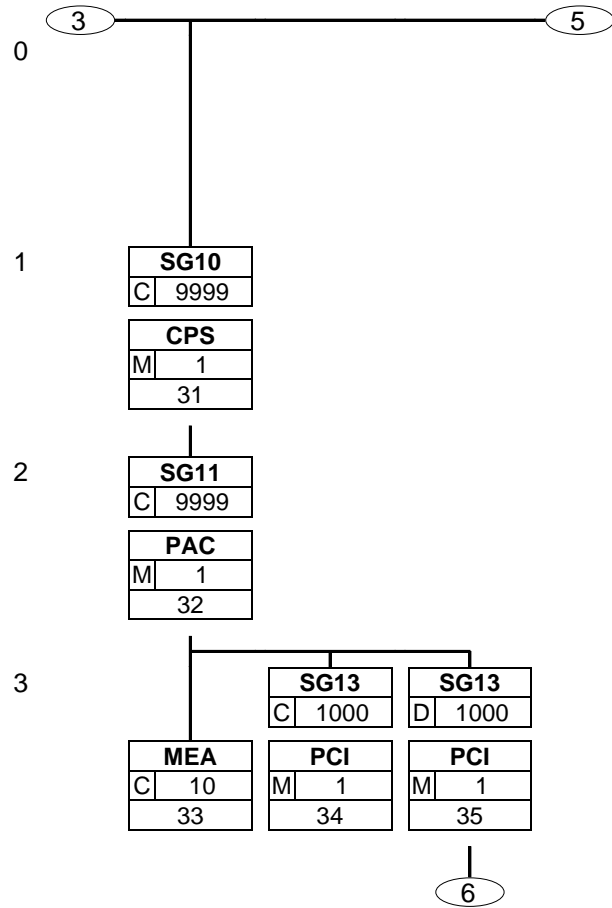


Status: M=Muss/Mandatory, C=Conditional, R=Erforderlich/Required, O=Optional, D=Abhängig von/Dependent, A=Empfohlen/Advised, N=Nicht benutzt/Not used, X=Nicht benutzt/Not used

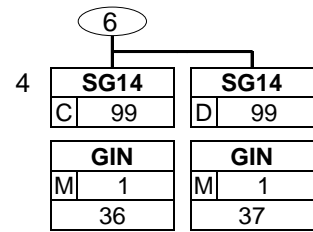


Status: M=Muss/Mandatory, C=Conditional, R=Erforderlich/Required, O=Optional, D=Abhängig von/Dependent, A=Empfohlen/Advised, N=Nicht benutzt/Not used, X=Nicht benutzt/Not used

DESADV Liefermeldung
Nachrichtenaufbaudiagramm

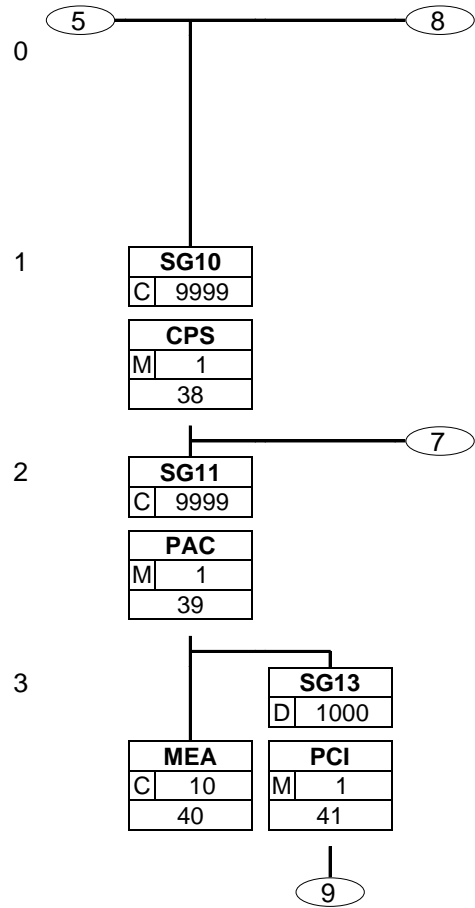


Status: M=Muss/Mandatory, C=Conditional, R=Erforderlich/Required, O=Optional, D=Abhängig von/Dependent, A=Empfohlen/Advised, N=Nicht benutzt/Not used, X=Nicht benutzt/Not used

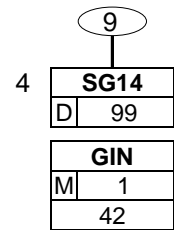


Status: M=Muss/Mandatory, C=Conditional, R=Erforderlich/Required, O=Optional, D=Abhängig von/Dependent, A=Empfohlen/Advised, N=Nicht benutzt/Not used, X=Nicht benutzt/Not used

DESADV Liefermeldung
Nachrichtenaufbaudiagramm

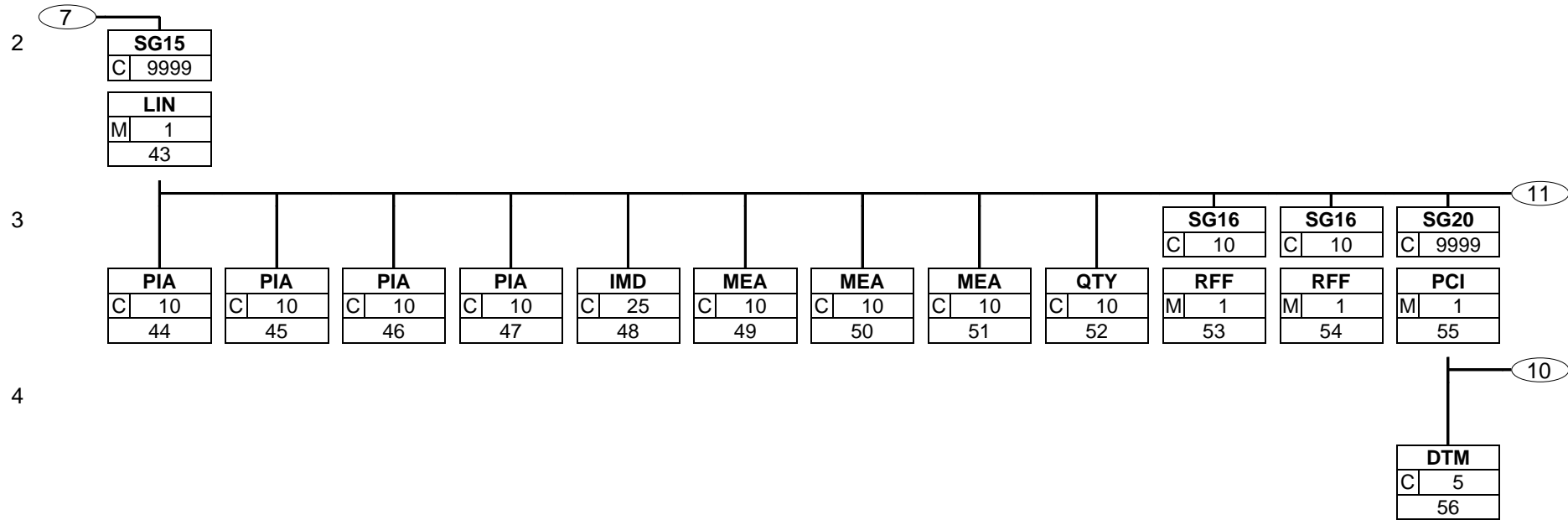


Status: M=Muss/Mandatory, C=Conditional, R=Erforderlich/Required, O=Optional, D=Abhängig von/Dependent, A=Empfohlen/Advised, N=Nicht benutzt/Not used, X=Nicht benutzt/Not used

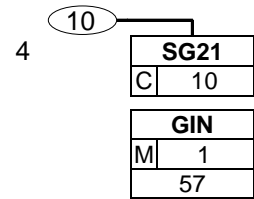


Status: M=Muss/Mandatory, C=Conditional, R=Erforderlich/Required, O=Optional, D=Abhängig von/Dependent, A=Empfohlen/Advised, N=Nicht benutzt/Not used, X=Nicht benutzt/Not used

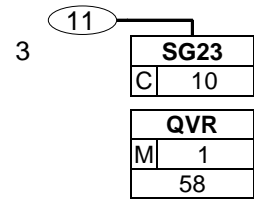
DESADV Liefermeldung
Nachrichtenaufbaudiagramm



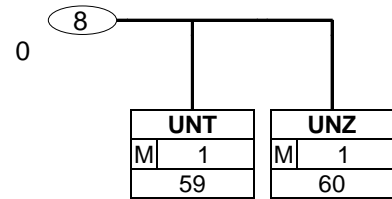
Status: M=Muss/Mandatory, C=Conditional, R=Erforderlich/Required, O=Optional, D=Abhängig von/Dependent, A=Empfohlen/Advised, N=Nicht benutzt/Not used, X=Nicht benutzt/Not used



Status: M=Muss/Mandatory, C=Conditional, R=Erforderlich/Required, O=Optional, D=Abhängig von/Dependent, A=Empfohlen/Advised, N=Nicht benutzt/Not used, X=Nicht benutzt/Not used



Status: M=Muss/Mandatory, C=Conditional, R=Erforderlich/Required, O=Optional, D=Abhängig von/Dependent, A=Empfohlen/Advised, N=Nicht benutzt/Not used, X=Nicht benutzt/Not used



Status: M=Muss/Mandatory, C=Conditional, R=Erforderlich/Required, O=Optional, D=Abhängig von/Dependent, A=Empfohlen/Advised, N=Nicht benutzt/Not used, X=Nicht benutzt/Not used

Segmentnummer: 1

UNA - C 1 - Trennzeichen-Vorgabe					
Funktion: Dient zur Definition der Trennzeichen-Angabe, die in einer Übertragungsdatei verwendet werden.					
EDIFACT			EAN		
Bez	Name	St/Format	St	*	Verwendung
UNA1	Gruppendatenelement Trennzeichen	M an1	M		Standardwert: ":"
UNA2	Segment-Bezeichner- und Datenelement-Trennzeichen	M an1	M		Standardwert: "+"
UNA3	Dezimalzeichen	M an1	M		Standardwert: "."
UNA4	Fluchtsymbol (Freigabezeichen)	M an1	M		Standardwert: "?"
UNA5	Reserviert für spätere Verwendung	M an1	M		Standardwert: Leerzeichen
UNA6	Segment-Endezeichen	M an1	M		Standardwert: "' '
Anmerkungen zum Segment: Beispiel: UNA:+.? '					

* = Restricted Codes
 Bez = Objekt-Bezeichner

St = Status
 EDIFACT: M=Muss/Mandatory, C=Conditional
 Anwendung: R=Erforderlich/Required, O=Optional,
 D=Abhängig von/Dependent, A=Empfohlen/Advised, N=Nicht
 benutzt/Not used, X=Nicht benutzt/Not used

Segmentnummer: 2

UNB - M 1 - Nutzdaten-Kopfsegment					
Funktion: Dient dazu, eine Übertragungsdatei zu eröffnen, zu identifizieren und zu beschreiben.					
EDIFACT			EAN		
Bez	Name	St/Format	St	*	Verwendung
S001	SYNTAX-BEZEICHNER	M	M		
0001	Syntax-Kennung	M a4	M		UNOC = UN/ECE Zeichensatz C
0002	Syntax-Versionsnummer	M n1	M		3 = Syntax-Versionsnummer 3
S002	ABSENDER DER ÜBERTRAGUNGSDATEI	M	M		
0004	Absenderbezeichnung	M an..35	M		Format n13 Absenderkennung (GLN des Absenders)
0007	Teilnehmerbezeichnung, Qualifier	C an..4	R		14 = EAN International
S003	EMPFÄNGER DER ÜBERTRAGUNGSDATEI	M	M		
0010	Empfängerbezeichnung	M an..35	M		Format n13 Empfängererkennung (GLN des Empfängers)
0007	Teilnehmerbezeichnung, Qualifier	C an..4	R		14 = EAN International
S004	DATUM/UHRZEIT DER ERSTELLUNG	M	M		
0017	Datum der Erstellung	M n6	M		Datum der Erstellung, Format JJMMTT
0019	Uhrzeit der Erstellung	M n4	M		Uhrzeit der Erstellung, Format HHMM
0020	Datenaustauschreferenz	M an..14	M		Eindeutige Referenz zur Identifikation der Übertragungsdatei. Vergeben vom Sender.
S005	REFERENZ/PASSWORT DES EMPFÄNGERS	C	N		Referenz/Passwort des Empfängers
0022	Referenz oder Passwort des Empfängers	M an..14	N		
0026	Anwendungsreferenz	C an..14	N		
0029	Verarbeitungspriorität, Code	C a1	N		
0031	Bestätigungsanforderung	C n1	N		
0032	Austauschvereinbarungskennung	C an..35	N		
0035	Test-Kennzeichen	C n1	O		1 = Testübertragung
Anmerkungen zum Segment: Beispiel: UNB+UNOC:3+SUPPLIER:14+4311501990018:14+200625:1536+1234+++++1'					

* = Restricted Codes
 Bez = Objekt-Bezeichner

St = Status
 EDIFACT: M=Muss/Mandatory, C=Conditional
 Anwendung: R=Erforderlich/Required, O=Optional,
 D=Abhängig von/Dependent, A=Empfohlen/Advised, N=Nicht
 benutzt/Not used, X=Nicht benutzt/Not used

Segmentnummer: 3

UNH - M 1 - Nachrichten-Kopfsegment					
Funktion: Dient dazu, eine Nachricht zu eröffnen, sie zu identifizieren und zu beschreiben.					
EDIFACT			EAN		
Bez	Name	St/Format	St	*	Verwendung
0062	Nachrichten-Referenznummer	M an..14	M		
S009	NACHRICHTEN-KENNUNG	M	M		
0065	Nachrichtentyp-Kennung	M an..6	M		DESADV = Liefermeldung
0052	Versionsnummer des Nachrichtentyps	M an..3	M		D = Draft (Entwurf)
0054	Freigabenummer des Nachrichtentyps	M an..3	M		96A = Version 96A
0051	Verwaltende Organisation, codiert	M an..2	M		UN = UN/ECE/TRADE/WP.4, United Nations Standard Messages (UNSM)
0057	Anwendungscode der zuständigen Organisation	C an..6	R		EAN005 = EAN Versionskontrollnummer
Anmerkungen zum Segment: Beispiel: UNH+9876+DESADV:D:96A:UN:EAN005'					

* = Restricted Codes
 Bez = Objekt-Bezeichner

St = Status
 EDIFACT: M=Muss/Mandatory, C=Conditional
 Anwendung: R=Erforderlich/Required, O=Optional,
 D=Abhängig von/Dependent, A=Empfohlen/Advised, N=Nicht
 benutzt/Not used, X=Nicht benutzt/Not used

DESADV Liefermeldung
Segmentbeschreibungen

Segmentnummer: 4

BGM - M 1 - Beginn der Nachricht					
Funktion: Zur Anzeige der Art und Funktion einer Nachricht und zur Übermittlung der Identifikationsnummer.					
EDIFACT			EAN		
Bez	Name	St/Format	St	*	Verwendung
C002	DOKUMENTEN-/NACHRICHTENNAME	C	M		
1001	Dokumenten-/Nachrichtenname, codiert	C an..3	M		351 = Liefermeldung YA5 = Cross Docking Liefermeldung (EAN-Code) YA6 = Trans shipment Liefermeldung (EAN-Code) YA7 = Konsignationslieferung (EAN-Code)
1004	Dokumenten-/Nachrichtennummer	C an..35	M		
1225	Nachrichtenfunktion, codiert	C an..3	M		9 = Original
Anmerkungen zum Segment: Beispiel: BGM+351+456321987+9' BGM+YA5+987654321+9' BGM+YA6+123456789+9' BGM+YA7+321456987+9'					

* = Restricted Codes
 Bez = Objekt-Bezeichner

St = Status
 EDIFACT: M=Muss/Mandatory, C=Conditional
 Anwendung: R=Erforderlich/Required, O=Optional,
 D=Abhängig von/Dependent, A=Empfohlen/Advised, N=Nicht
 benutzt/Not used, X=Nicht benutzt/Not used

DESADV Liefermeldung
Segmentbeschreibungen

Segmentnummer: 5

DTM - M 1 - Dokumenten-/Nachrichtendatum					
Funktion: Zur Angabe eines Datums und/oder einer Uhrzeit oder einer Zeitspanne.					
EDIFACT			EAN		
Bez	Name	St/Format	St	*	Verwendung
C507	BELEGDATUM	M	M		
2005	Datumsqualifier	M an..3	M		137 = Dokumenten/Nachrichten Datum/ Zeit
2380	Datumswert	C an..35	R		Format n..35
2379	Datumsformat	C an..3	R		102 = JJJJMMTT 203 = JJJJMMTTHHMM
Anmerkungen zum Segment: Beispiel: DTM+137:20200217:102					

* = Restricted Codes
 Bez = Objekt-Bezeichner

St = Status
 EDIFACT: M=Muss/Mandatory, C=Conditional
 Anwendung: R=Erforderlich/Required, O=Optional,
 D=Abhängig von/Dependent, A=Empfohlen/Advised, N=Nicht
 benutzt/Not used, X=Nicht benutzt/Not used

DESADV Liefermeldung
Segmentbeschreibungen

Segmentnummer: 6

DTM - O 1 - Versanddatum					
Funktion: Zur Angabe eines Datums und/oder einer Uhrzeit oder einer Zeitspanne.					
EDIFACT			EAN		
Bez	Name	St/Format	St	*	Verwendung
C507	VERSANDDATUM	M	M		
2005	Datumsqualifier	M an..3	M		11 = Versanddatum und/oder -zeit
2380	Datumswert	C an..35	R		Format n..35
2379	Datumsformat	C an..3	R		102 = JJJMMTT 203 = JJJMMTTTHMM
Anmerkungen zum Segment: Beispiel: DTM+11:20200216:102					

* = Restricted Codes
 Bez = Objekt-Bezeichner

St = Status
 EDIFACT: M=Muss/Mandatory, C=Conditional
 Anwendung: R=Erforderlich/Required, O=Optional,
 D=Abhängig von/Dependent, A=Empfohlen/Advised, N=Nicht
 benutzt/Not used, X=Nicht benutzt/Not used

DESADV Liefermeldung
Segmentbeschreibungen

Segmentnummer: 7

DTM - R 1 - Lieferdatum, gewünscht					
Funktion: Zur Angabe eines Datums und/oder einer Uhrzeit oder einer Zeitspanne.					
EDIFACT			EAN		
Bez	Name	St/Format	St	*	Verwendung
C507	LIEFERDATUM, GEWÜNSCHT	M	M		
2005	Datumsqualifier	M an..3	M		2 = Liefertermin (-datum/-zeit) gefordert
2380	Datumswert	C an..35	R		Format n..35
2379	Datumsformat	C an..3	R		102 = JJJJMMTT 203 = JJJJMMTTTHMM
Anmerkungen zum Segment: Beispiel: DTM+2:20200216:102					

* = Restricted Codes
 Bez = Objekt-Bezeichner

St = Status
 EDIFACT: M=Muss/Mandatory, C=Conditional
 Anwendung: R=Erforderlich/Required, O=Optional,
 D=Abhängig von/Dependent, A=Empfohlen/Advised, N=Nicht
 benutzt/Not used, X=Nicht benutzt/Not used

DESADV Liefermeldung
Segmentbeschreibungen

Segmentnummer: 8

DTM - R 1 - Lieferdatum, geschätzt					
Funktion: Zur Angabe eines Datums und/oder einer Uhrzeit oder einer Zeitspanne.					
EDIFACT			EAN		
Bez	Name	St/Format	St	*	Verwendung
C507	LIEFERDATUM, GESCHÄTZT	M	M		
2005	Datumsqualifier	M an..3	M		17 = Lieferdatum/-zeit geschätzt
2380	Datumswert	C an..35	R		Format n..35
2379	Datumsformat	C an..3	R		102 = JJJJMMTT 203 = JJJJMMTTTHMM
Anmerkungen zum Segment: Beispiel: DTM+17:20200216:102					

* = Restricted Codes
 Bez = Objekt-Bezeichner

St = Status
 EDIFACT: M=Muss/Mandatory, C=Conditional
 Anwendung: R=Erforderlich/Required, O=Optional,
 D=Abhängig von/Dependent, A=Empfohlen/Advised, N=Nicht
 benutzt/Not used, X=Nicht benutzt/Not used

DESADV Liefermeldung
Segmentbeschreibungen

Segmentnummer: 9

DTM - O 1 - Aufnahme der Ladung (Pick-up)					
Funktion: Zur Angabe eines Datums und/oder einer Uhrzeit oder einer Zeitspanne.					
EDIFACT			EAN		
Bez	Name	St/Format	St	*	Verwendung
C507	AUFNAHME DER LADUNG (PICK-UP)	M	M		
2005	Datumsqualifier	M an..3	M		200 = Aufnahme der Ladung (Pick-up), Datum/Zeit
2380	Datumswert	C an..35	R		Format n..35
2379	Datumsformat	C an..3	R		102 = JJJJMMTT 203 = JJJJMMTTHHMM
Anmerkungen zum Segment: Beispiel: DTM+200:20200215:102					

* = Restricted Codes
 Bez = Objekt-Bezeichner

St = Status
 EDIFACT: M=Muss/Mandatory, C=Conditional
 Anwendung: R=Erforderlich/Required, O=Optional,
 D=Abhängig von/Dependent, A=Empfohlen/Advised, N=Nicht
 benutzt/Not used, X=Nicht benutzt/Not used

Segmentnummer: 10

SG1	- M	1 - Referenz zur Bestellnummer	
RFF	- M	1 - Auftrags-/Bestellnummer (Käufer)	
Funktion: Zur Angabe einer Referenz.			
EDIFACT		EAN	
Bez	Name	St/Format	St * Verwendung
C506	REFERENZ	M	M
1153	Referenz, Qualifier	M an..3	M ON = Auftrags-/Bestellnummer (Käufer)
1154	Referenznummer	C an..35	M Format n..35
Anmerkungen zum Segment: Das Segment RFF+ON enthält immer nur unverändert die Bestellnummer der EDEKA. Wenn es keine Bestellnummer der EDEKA gibt, muss die Ziffer „0“ eingetragen werden. Beispiel: RFF+ON:4711'			

* = Restricted Codes
 Bez = Objekt-Bezeichner

St = Status
 EDIFACT: M=Muss/Mandatory, C=Conditional
 Anwendung: R=Erforderlich/Required, O=Optional,
 D=Abhängig von/Dependent, A=Empfohlen/Advised, N=Nicht
 benutzt/Not used, X=Nicht benutzt/Not used

DESADV Liefermeldung
Segmentbeschreibungen

Segmentnummer: 11

SG1	- O	1 - Referenz zum Auftragsnummer	
RFF	- M	1 - Auftragsnummer (Lieferant)	
Funktion: Zur Angabe einer Referenz.			
EDIFACT		EAN	
Bez	Name	St/Format	St * Verwendung
C506	REFERENZ	M	M
1153	Referenz, Qualifier	M an..3	M VN = Auftragsnummer (Lieferant)
1154	Referenznummer	C an..35	R
Anmerkungen zum Segment: Beispiel: RFF+VN:0815'			

* = Restricted Codes
 Bez = Objekt-Bezeichner

St = Status
 EDIFACT: M=Muss/Mandatory, C=Conditional
 Anwendung: R=Erforderlich/Required, O=Optional,
 D=Abhängig von/Dependent, A=Empfohlen/Advised, N=Nicht
 benutzt/Not used, X=Nicht benutzt/Not used

DESADV Liefermeldung
Segmentbeschreibungen

Segmentnummer: 12

SG1	- R	1 - Referenz zur Lieferscheinnummer	
RFF	- M	1 - Lieferscheinnummer	
Funktion: Zur Angabe einer Referenz.			
EDIFACT		EAN	
Bez	Name	St/Format	St * Verwendung
C506	REFERENZ	M	M
1153	Referenz, Qualifier	M an..3	M DQ = Lieferscheinnummer
1154	Referenznummer	C an..35	R Format an..10
Anmerkungen zum Segment: Beispiel: RFF+DQ:4714'			

* = Restricted Codes
 Bez = Objekt-Bezeichner

St = Status
 EDIFACT: M=Muss/Mandatory, C=Conditional
 Anwendung: R=Erforderlich/Required, O=Optional,
 D=Abhängig von/Dependent, A=Empfohlen/Advised, N=Nicht
 benutzt/Not used, X=Nicht benutzt/Not used

DESADV Liefermeldung
Segmentbeschreibungen

Segmentnummer: 13

SG1	- O	1 - Referenz zur Lieferplannummer			
RFF	- M	1 - Lieferplannummer			
Funktion: Zur Angabe einer Referenz.					
EDIFACT			EAN		
Bez	Name	St/Format	St	*	Verwendung
C506	REFERENZ	M	M		
1153	Referenz, Qualifier	M an..3	M		AAN = Lieferplannummer
1154	Referenznummer	C an..35	R		
Anmerkungen zum Segment: Beispiel: RFF+AAN:4715'					

* = Restricted Codes
 Bez = Objekt-Bezeichner

St = Status
 EDIFACT: M=Muss/Mandatory, C=Conditional
 Anwendung: R=Erforderlich/Required, O=Optional,
 D=Abhängig von/Dependent, A=Empfohlen/Advised, N=Nicht
 benutzt/Not used, X=Nicht benutzt/Not used

Segmentnummer: 14

SG1	- O	1 - Referenz zur Lade-/Transportmittel-Identifikationsnummer	
RFF	- M	1 - Lade-/Transportmittel-Identifikationsnummer	
Funktion: Zur Angabe einer Referenz.			
EDIFACT		EAN	
Bez	Name	St/Format	St * Verwendung
C506	REFERENZ	M	M
1153	Referenz, Qualifier	M an..3	M AAQ = Lade-/ Transportmittel-Identifikationsnummer (z.B. Container)
1154	Referenznummer	C an..35	R
Anmerkungen zum Segment: Beispiel: RFF+AAQ:4716'			

* = Restricted Codes
 Bez = Objekt-Bezeichner

St = Status
 EDIFACT: M=Muss/Mandatory, C=Conditional
 Anwendung: R=Erforderlich/Required, O=Optional,
 D=Abhängig von/Dependent, A=Empfohlen/Advised, N=Nicht
 benutzt/Not used, X=Nicht benutzt/Not used

Segmentnummer: 15

SG2	- R	1 - Käufer	
NAD	- M	1 - Name und Anschrift Käufer	
Funktion: Zur Angabe von Name und Anschrift, sowie Funktion eines Partners, entweder nur durch C082 und/oder strukturiert durch C080 bis 3207.			
EDIFACT		EAN	
Bez	Name	St/Format	St * Verwendung
3035	Beteiligter, Qualifier	M an..3	M BY = Käufer
C082	IDENTIFIKATION DES BETEILIGTEN	C	R
3039	Identifikation des Beteiligten	M an..35	M Format n..13
1131	Codeliste, Qualifier	C an..3	N
3055	Verantwortliche Stelle für die Codepflege, codiert	C an..3	R 9 = EAN (International Article Numbering Association)
Anmerkungen zum Segment: Beispiel: NAD+BY+431156000000::9'			

* = Restricted Codes
 Bez = Objekt-Bezeichner

St = Status
 EDIFACT: M=Muss/Mandatory, C=Conditional
 Anwendung: R=Erforderlich/Required, O=Optional,
 D=Abhängig von/Dependent, A=Empfohlen/Advised, N=Nicht
 benutzt/Not used, X=Nicht benutzt/Not used

Segmentnummer: 16

SG2	- C	10 - Rechnungsempfänger	
NAD	- M	1 - Name und Anschrift Rechnungsempfänger	
Funktion: Zur Angabe von Name und Anschrift, sowie Funktion eines Partners, entweder nur durch C082 und/oder strukturiert durch C080 bis 3207.			
EDIFACT		EAN	
Bez	Name	St/Format	St * Verwendung
3035	Beteiligter, Qualifier	M an..3	M IV = Rechnungsempfänger
C082	IDENTIFIKATION DES BETEILIGTEN	C	C
3039	Identifikation des Beteiligten	M an..35	M
1131	Codeliste, Qualifier	C an..3	N
3055	Verantwortliche Stelle für die Codepflege, codiert	C an..3	C 9 = EAN (International Article Numbering Association)
Anmerkungen zum Segment: Beispiel: NAD+IV+431156000000::9'			

* = Restricted Codes
 Bez = Objekt-Bezeichner

St = Status
 EDIFACT: M=Muss/Mandatory, C=Conditional
 Anwendung: R=Erforderlich/Required, O=Optional,
 D=Abhängig von/Dependent, A=Empfohlen/Advised, N=Nicht
 benutzt/Not used, X=Nicht benutzt/Not used

Segmentnummer: 17

SG2	- C	10 - Übergabestelle - Partner	
NAD	- M	1 - Identifikation der Übergabestelle - Partner, bei dem die Waren aufgenommen oder übernommen werden sollen (d.h. wenn er vom Absender abweicht).	
<p>Funktion: Zur Angabe von Name und Anschrift, sowie Funktion eines Partners, entweder nur durch C082 und/oder strukturiert durch C080 bis 3207.</p>			
EDIFACT		EAN	
Bez	Name	St/Format	St * Verwendung
3035	Beteiligter, Qualifier	M an..3	M PW = Übernahmestelle
C082	IDENTIFIKATION DES BETEILIGTEN	C	C
3039	Identifikation des Beteiligten	M an..35	M
1131	Codeliste, Qualifier	C an..3	N
3055	Verantwortliche Stelle für die Codepflege, codiert	C an..3	C 9 = EAN (International Article Numbering Association)
<p>Anmerkungen zum Segment: Beispiel: NAD+PW+4033988000003::9'</p>			

* = Restricted Codes
 Bez = Objekt-Bezeichner

St = Status
 EDIFACT: M=Muss/Mandatory, C=Conditional
 Anwendung: R=Erforderlich/Required, O=Optional,
 D=Abhängig von/Dependent, A=Empfohlen/Advised, N=Nicht
 benutzt/Not used, X=Nicht benutzt/Not used

DESADV Liefermeldung
Segmentbeschreibungen

Segmentnummer: 18

SG2	- C	10 - Warenempfänger			
NAD	- M	1 - Name und Anschrift Lieferanschrift			
Funktion:					
Zur Angabe von Name und Anschrift, sowie Funktion eines Partners, entweder nur durch C082 und/oder strukturiert durch C080 bis 3207.					
EDIFACT			EAN		
Bez	Name	St/Format	St	*	Verwendung
3035	Beteiligter, Qualifier	M an..3	M		DP = Lieferanschrift
C082	IDENTIFIKATION DES BETEILIGTEN	C	C		
3039	Identifikation des Beteiligten	M an..35	M		
1131	Codeliste, Qualifier	C an..3	N		
3055	Verantwortliche Stelle für die Codepflege, codiert	C an..3	C		9 = EAN (International Article Numbering Association)
C058	NAME UND ANSCHRIFT	C	N		
3124	Zeile für Name und Anschrift	M an..35	N		
C080	NAME DES BETEILIGTEN	C	C		
3036	Name des Beteiligten	M an..35	M		
3036	Name des Beteiligten	C an..35	C		
3036	Name des Beteiligten	C an..35	C		
3036	Name des Beteiligten	C an..35	C		
C059	STRASSE	C	C		
3042	Straße und Hausnummer/ Postfach	M an..35	M		
3042	Straße und Hausnummer/ Postfach	C an..35	C		
3042	Straße und Hausnummer/ Postfach	C an..35	C		
3164	Ort	C an..35	C		
3229	Region/Bundesland, Identifikation	C an..9	N		
3251	Postleitzahl	C an..9	C		
3207	Land, codiert	C an..3	C		DE = DEUTSCHLAND, BUNDESREPUBLIK
Anmerkungen zum Segment:					
Beispiel:					
NAD+DP+4314319998306::9+++Name 1:Name 2:Name 3:Name 4+Strasse 1:Strasse 2:Strasse 3+Ort++12345+DE'					
NAD+DP+4314319998306::9+++Name 1:Name 2:Name 3:Name 4+Street 1:Street 2:Street 3+City++12345+DE'					

* = Restricted Codes
 Bez = Objekt-Bezeichner

St = Status
 EDIFACT: M=Muss/Mandatory, C=Conditional
 Anwendung: R=Erforderlich/Required, O=Optional,
 D=Abhängig von/Dependent, A=Empfohlen/Advised, N=Nicht
 benutzt/Not used, X=Nicht benutzt/Not used

DESADV Liefermeldung
Segmentbeschreibungen

Segmentnummer: 19

SG2	- C	10 - Endempfänger			
NAD	- M	1 - Angaben zum Endempfänger			
Funktion: Zur Angabe von Name und Anschrift, sowie Funktion eines Partners, entweder nur durch C082 und/oder strukturiert durch C080 bis 3207.					
EDIFACT			EAN		
Bez	Name	St/Format	St	*	Verwendung
3035	Beteiligter, Qualifier	M an..3	M		UC = Endempfänger
C082	IDENTIFIKATION DES BETEILIGTEN	C	C		
3039	Identifikation des Beteiligten	M an..35	M		
1131	Codeliste, Qualifier	C an..3	N		
3055	Verantwortliche Stelle für die Codepflege, codiert	C an..3	C		9 = EAN (International Article Numbering Association)
C058	NAME UND ANSCHRIFT	C	N		
3124	Zeile für Name und Anschrift	M an..35	N		
C080	NAME DES BETEILIGTEN	C	C		
3036	Name des Beteiligten	M an..35	M		
Anmerkungen zum Segment: Beispiel: NAD+UC+4314318578080::9+++Name 1:Name 2:Name 3:Name 4+Strasse 1:Strasse 2:Strasse 3+Ort++12345+DE' NAD+UC+4314319998306::9+++Name 1:Name 2:Name 3:Name 4+Street 1:Street 2:Street 3+City++12345+DE'					

* = Restricted Codes
 Bez = Objekt-Bezeichner

St = Status
 EDIFACT: M=Muss/Mandatory, C=Conditional
 Anwendung: R=Erforderlich/Required, O=Optional,
 D=Abhängig von/Dependent, A=Empfohlen/Advised, N=Nicht
 benutzt/Not used, X=Nicht benutzt/Not used

DESADV Liefermeldung
Segmentbeschreibungen

Segmentnummer: 20

SG2	- C	10 - Lieferanten		
NAD	- M	1 - Identifikation des Lieferanten		
Funktion: Zur Angabe von Name und Anschrift, sowie Funktion eines Partners, entweder nur durch C082 und/oder strukturiert durch C080 bis 3207.				
EDIFACT		EAN		
Bez	Name	St/Format	St	* Verwendung
3035	Beteiligter, Qualifier	M an..3	M	SU = Lieferant
C082	IDENTIFIKATION DES BETEILIGTEN	C	C	
3039	Identifikation des Beteiligten	M an..35	M	
1131	Codeliste, Qualifier	C an..3	N	
3055	Verantwortliche Stelle für die Codepflege, codiert	C an..3	C	9 = EAN (International Article Numbering Association)
Anmerkungen zum Segment: Beispiel: NAD+SU+4398465213564::9'				

* = Restricted Codes
 Bez = Objekt-Bezeichner

St = Status
 EDIFACT: M=Muss/Mandatory, C=Conditional
 Anwendung: R=Erforderlich/Required, O=Optional,
 D=Abhängig von/Dependent, A=Empfohlen/Advised, N=Nicht
 benutzt/Not used, X=Nicht benutzt/Not used

Segmentnummer: 21

SG2	- C	10 - Spediteur	
NAD	- M	1 - Identifikation des Spediteur	
Funktion: Zur Angabe von Name und Anschrift, sowie Funktion eines Partners, entweder nur durch C082 und/oder strukturiert durch C080 bis 3207.			
EDIFACT		EAN	
Bez	Name	St/Format	St * Verwendung
3035	Beteiligter, Qualifier	M an..3	M FW = Spediteur
C082	IDENTIFIKATION DES BETEILIGTEN	C	C
3039	Identifikation des Beteiligten	M an..35	M
1131	Codeliste, Qualifier	C an..3	N
3055	Verantwortliche Stelle für die Codepflege, codiert	C an..3	C 9 = EAN (International Article Numbering Association)
Anmerkungen zum Segment: Beispiel: NAD+FW+4033988000003::9'			

* = Restricted Codes
 Bez = Objekt-Bezeichner

St = Status
 EDIFACT: M=Muss/Mandatory, C=Conditional
 Anwendung: R=Erforderlich/Required, O=Optional,
 D=Abhängig von/Dependent, A=Empfohlen/Advised, N=Nicht
 benutzt/Not used, X=Nicht benutzt/Not used

DESADV Liefermeldung
Segmentbeschreibungen

Segmentnummer: 22

SG8	- C	10 - EQD-MEA-SEL
EQD	- M	1 - Ladungsträger
Funktion: Zur Identifikation einer Equipmenteinheit.		
EDIFACT		EAN
Bez	Name	St/Format St * Verwendung
8053	Equipment, Qualifier	M an..3 M UL = ULD (standardisierte Ladeinheit)
Anmerkungen zum Segment: Beispiel: EQD+UL'		

* = Restricted Codes
 Bez = Objekt-Bezeichner

St = Status
 EDIFACT: M=Muss/Mandatory, C=Conditional
 Anwendung: R=Erforderlich/Required, O=Optional,
 D=Abhängig von/Dependent, A=Empfohlen/Advised, N=Nicht
 benutzt/Not used, X=Nicht benutzt/Not used

Segmentnummer: 23

SG8	- C	10 - EQD-MEA-SEL	
MEA	- C	5 - Maße und Gewichte	
Funktion:			
Zur Angabe von Maßen einschließlich Toleranzen, Gewichte und Zählerergebnisse.			
EDIFACT		EAN	
Bez	Name	St/Format	St * Verwendung
6311	Maßangaben, Anwendungsqualifier	M an..3	M PD = Physische Abmessungen
C502	EINZELHEITEN ZU MAßANGABEN	C	C
6313	Maßangabe, Dimension, codiert	C an..3	C AAW = Bruttovolumen
C174	MAßWERT/BANDBREITE	C	C
6411	Maßeinheit, Qualifier	M an..3	M KGM = Kilogramm LTR = Liter (1 dm³) TNE = Metrische Tonne (1000kg) MTQ = Kubikmeter
6314	Meßwert	C n..18	C
Anmerkungen zum Segment:			
Beispiel: MEA+PD+AAW+LTR:100'			

* = Restricted Codes
 Bez = Objekt-Bezeichner

St = Status
 EDIFACT: M=Muss/Mandatory, C=Conditional
 Anwendung: R=Erforderlich/Required, O=Optional,
 D=Abhängig von/Dependent, A=Empfohlen/Advised, N=Nicht
 benutzt/Not used, X=Nicht benutzt/Not used

Segmentnummer: 24

SG8	- C	10 - EQD-MEA-SEL			
SEL	- C	25 - Verschluß-/Plombennummer			
Funktion:					
Zur Angabe der Nummer des Verschlusses/der Plombe am Equipment.					
EDIFACT			EAN		
Bez	Name	St/Format	St	*	Verwendung
9308	Verschluß-/Plombennummer	M an..10	M		
C215	HERAUSGEBER DES VERSCHLUSSES/DER PLOMBE	C	C		
9303	Herausgeber des Verschlusses/ der Plombe, codiert	C an..3	C		CU = Zoll SH = Versender
Anmerkungen zum Segment:					
Beispiel: SEL+SEAL+CU'					

* = Restricted Codes
 Bez = Objekt-Bezeichner

St = Status
 EDIFACT: M=Muss/Mandatory, C=Conditional
 Anwendung: R=Erforderlich/Required, O=Optional,
 D=Abhängig von/Dependent, A=Empfohlen/Advised, N=Nicht
 benutzt/Not used, X=Nicht benutzt/Not used

Segmentnummer: 25

SG10	- C	9999	- CPS-SG11	
CPS	- M	1	- Verpackungshierarchie in der Sendung	
<p>Funktion: Zur Angabe der Reihenfolge, in der die Verpackung innerhalb der Sendung vorgenommen wurde und gegebenenfalls zur Identifikation hierarchischer Beziehungen zwischen den Verpackungsebenen.</p>				
EDIFACT			EAN	
Bez	Name	St/Format	St	* Verwendung
7164	Hierarchische Identifikationsnummer	M an..12	M	
<p>Anmerkungen zum Segment:</p> <p>Mit dem CPS-Sgment beginnt der Positionsteil der Nachricht. Die Segmente nach dem ersten CPS-Segment (CPS+1) und vor dem nachfolgenden CPS-Segment (CPS+2+1) können physikalische Angaben zur gesamten Sendung enthalten.</p> <p>Dieses Segment wird dazu genutzt, die Reihenfolge der Packstücke einer Sendung anzugeben, d.h. je Packstück beginnt ein neuer Positionsteil der Nachricht mit dem CPS-Segment, DE 7164 wird um eins erhöht.</p> <p>Wenn keine Packstückhierarchie beschrieben werden soll, wird (nach Erfüllung der Anforderungen der ersten SG10) die Nachricht mit SG15 fortgesetzt.</p> <p>Beispiel: CPS+1'</p>				

* = Restricted Codes
 Bez = Objekt-Bezeichner

St = Status
 EDIFACT: M=Muss/Mandatory, C=Conditional
 Anwendung: R=Erforderlich/Required, O=Optional,
 D=Abhängig von/Dependent, A=Empfohlen/Advised, N=Nicht
 benutzt/Not used, X=Nicht benutzt/Not used

Segmentnummer: 26

SG10	- C	9999 - CPS-SG11			
SG11	- C	9999 - PAC-MEA-SG13			
PAC	- M	1 - Anzahl Packstücke (Versandseinheiten)			
Funktion:					
Zur Angabe der Anzahl und der Art der Packstücke/physischen Einheiten.					
EDIFACT			EAN		
Bez	Name	St/Format	St	*	Verwendung
7224	Anzahl der Packstücke	C n..8	M		
C531	VERPACKUNGSANGABEN	C	C		
7075	Verpackungsebene, codiert	C an..3	N		
C202	VERPACKUNGSART	C	M		
7065	Art der Verpackung, Identifikation	C an..17	M		200 = Palette ISO 0 - 1/2 EURO-Palette (EAN-Code) 201 = Palette ISO 1 - 1/1 EURO-Palette (EAN-Code) 202 = Palette ISO 2 (EAN-Code) 203 = 1/4 EURO-Palette (EAN-Code) 205 = Kunststoff Palette ISO 1 (EAN-Code) 210 = Großhändler-Palette (EAN-Code) 211 = Palette 80 * 100 cm (EAN-Code) 8 = Palette o.Berechnung 80x120x14,4cm BX = MKB-Box 80x120x100cm C2 = Rollbehälter 80x65x105cm C4 = Zwischenboden f.Rolli bl.81x71x2,5cm CGBC = EC Container L8100xB608xH1250mm CGK1 = Blumenkarton Eimer 60x40x48 CHA = Bierpalette 120x100x16cm CS = Kiste CT = Karton CWPA = Palette CD Winkels 120x80x14,4cm CWRB = Rollbehälter CD Winkels 72x81,5x155cm DD = H1 PVC-Palette 120x80x16 DG = Håde Pfandkorb 60x40x30cm DH = Europool Big Box 80x60x29,2cm EW = Transportkarton Zigaret.59,5x39,5x30 KT4 = van Wylick Kiste 60x40x30cm KT0 = Zwischenboden f.Rolli bl.81x71x2,5cm OA = 1/4 Chep Palette 60x40x15cm OB = Chep-Palette 120x80x14,4cm P4 = Zwischenboden f.Rolli bl.81x71x2,5cm PC = SZ Paketbox PCE = Europalette 80x120x14,4cm PK = 1/4 Chep Palette 60x40x15cm RB1 = Blumencontainer 81x67x135cm

* = Restricted Codes
 Bez = Objekt-Bezeichner

St = Status
 EDIFACT: M=Muss/Mandatory, C=Conditional
 Anwendung: R=Erforderlich/Required, O=Optional,
 D=Abhängig von/Dependent, A=Empfohlen/Advised, N=Nicht
 benutzt/Not used, X=Nicht benutzt/Not used

Segmentnummer: 26

EDIFACT			EAN		
Bez	Name	St/Format	St	*	Verwendung
					ST = Chep-Palette 120x80x14,4cm TRE = Eurotransportwagen 81x60x126cm UP = Thermohäuser Thermobox 62, 5x42,5cm VE = Brunnen-Palette 110x107cm Y001 = EDEKA Euro-Palette X9 = Brunnen-Palette 110x107cm X10 = E2 Wanne blau 2kg 60x40x20cm Y2 = E2-Fleischkiste rot 60x40x20 Z01 = Düsseldorf Palette 60x80cm Z002 = Rollbehälter 80x65x105cm Z14 = Düsseldorf Palette 60x80cm Z20 = E2-Fleischkiste rot 60x40x20 Z21 = SZ Box
1131	Codeliste, Qualifier	C an..3	N		
3055	Verantwortliche Stelle für die Codepflege, codiert	C an..3	M		9 = EAN (International Article Numbering Association)
Anmerkungen zum Segment: Beispiel: PAC+10++201::9'					

* = Restricted Codes
 Bez = Objekt-Bezeichner

St = Status
 EDIFACT: M=Muss/Mandatory, C=Conditional
 Anwendung: R=Erforderlich/Required, O=Optional,
 D=Abhängig von/Dependent, A=Empfohlen/Advised, N=Nicht
 benutzt/Not used, X=Nicht benutzt/Not used

Segmentnummer: 27

SG10	- C	9999 - CPS-SG11	
SG11	- C	9999 - PAC-MEA-SG13	
MEA	- C	10 - Maße und Gewichte	
Funktion: Zur Angabe von Maßen einschließlich Toleranzen, Gewichte und Zählerergebnisse.			
EDIFACT		EAN	
Bez	Name	St/Format	St * Verwendung
6311	Maßangaben, Anwendungsqualifizier	M an..3	M PD = Physische Größe (bestelltes Produkt)
C502	EINZELHEITEN ZU MAßANGABEN	C	C
6313	Maßangabe, Dimension, codiert	C an..3	C AAD = Gesamtbruttogewicht AAW = Bruttovolumen AAA = Nettogewicht einer Einheit AAB = Bruttogewicht einer Einheit
C174	MAßWERT/BANDBREITE	C	C
6411	Maßeinheit, Qualifizier	M an..3	M KGM = Kilogramm LTR = Liter (1 dm3) MTQ = Kubikmeter TNE = Metrische Tonne (1000kg)
6314	Meßwert	C n..18	C
Anmerkungen zum Segment: Beispiel: MEA+PD+AAD+KGM:10' MEA+PD+AAW+MTQ:29'			

* = Restricted Codes
 Bez = Objekt-Bezeichner

St = Status
 EDIFACT: M=Muss/Mandatory, C=Conditional
 Anwendung: R=Erforderlich/Required, O=Optional,
 D=Abhängig von/Dependent, A=Empfohlen/Advised, N=Nicht
 benutzt/Not used, X=Nicht benutzt/Not used

DESADV Liefermeldung
Segmentbeschreibungen

Segmentnummer: 28

SG10	- C	9999 - CPS-SG11	
SG11	- C	9999 - PAC-MEA-SG13	
SG13	- C	1000 - PCI-SG14	
PCI	- M	1 - Packstückkennzeichnung mit NVE (Sendung)	
Funktion: Zur Angabe der Kennzeichnung/Markierung und Etikettierung von Packstücken oder physischen Einheiten.			
EDIFACT		EAN	
Bez	Name	St/Format	St * Verwendung
4233	Markierungshinweise, codiert	C an..3	M 33E = Ausgezeichnet mit der Nummer der Versandeinheit - NVE (EAN-Code)
Anmerkungen zum Segment: Beispiel: PCI+33E'			

* = Restricted Codes
 Bez = Objekt-Bezeichner

St = Status
 EDIFACT: M=Muss/Mandatory, C=Conditional
 Anwendung: R=Erforderlich/Required, O=Optional,
 D=Abhängig von/Dependent, A=Empfohlen/Advised, N=Nicht
 benutzt/Not used, X=Nicht benutzt/Not used

Segmentnummer: 29

SG10	- C	9999 - CPS-SG11
SG11	- C	9999 - PAC-MEA-SG13
SG13	- C	1000 - PCI-SG14
SG14	- C	99 - GIN
GIN	- M	1 - Nummer der Versandeinheit (NVE)

Funktion:

Zur Angabe bestimmter Kennzeichnungsnummern entweder in Form von Einzelnummern oder von Nummernbereichen.

EDIFACT			EAN		
Bez	Name	St/Format	St	*	Verwendung
7405	Identitätsnummer, Qualifier	M an..3	M		BJ = Nummer der Versandeinheit (NVE)
C208	IDENTIFIKATIONSNUMMERN- BEREICH	M	M		
7402	Identitätsnummer	M an..35	M		
7402	Identitätsnummer	C an..35	C		

Anmerkungen zum Segment:

Dieses Segment dient zur Angabe der Nummer(n) der Versandeinheit(en) [NVE] zur eindeutigen Identifikation von individuellen Transportstücken. besteht eine Sendung aus nur einer Palette, so ist hier die NVE der Palette anzugeben.

Beispiel:

GIN+BJ+345678901234567895:345678901234567901'

* = Restricted Codes
 Bez = Objekt-Bezeichner

St = Status
 EDIFACT: M=Muss/Mandatory, C=Conditional
 Anwendung: R=Erforderlich/Required, O=Optional,
 D=Abhängig von/Dependent, A=Empfohlen/Advised, N=Nicht
 benutzt/Not used, X=Nicht benutzt/Not used

Segmentnummer: 30

SG10	- C	9999 - CPS-SG11	
SG11	- C	9999 - PAC-MEA-SG13	
SG13	- C	1000 - PCI	
PCI	- M	1 - Packstückkennzeichnung - Kennzeichnung mit Paketnummer (Sendung)	
Funktion: Zur Angabe der Kennzeichnung/Markierung und Etikettierung von Packstücken oder physischen Einheiten.			
EDIFACT		EAN	
Bez	Name	St/Format	St * Verwendung
4233	Markierungshinweise, codiert	C an..3	M IEN = Packstück-Identitätsnummer (EAN-Code)
C210	MARKIERUNGEN UND AUFKLEBER	C	C
7102	Versandmarkierungen	M an..35	M
Anmerkungen zum Segment: Beispiel: PCI+IEN+123456789012345678'			

* = Restricted Codes
 Bez = Objekt-Bezeichner

St = Status
 EDIFACT: M=Muss/Mandatory, C=Conditional
 Anwendung: R=Erforderlich/Required, O=Optional,
 D=Abhängig von/Dependent, A=Empfohlen/Advised, N=Nicht
 benutzt/Not used, X=Nicht benutzt/Not used

Segmentnummer: 31

SG10	- C	9999 - CPS-SG11	
CPS	- M	1 - Verpackungshierarchie in der Sendung	
Funktion: Zur Angabe der Reihenfolge, in der die Verpackung innerhalb der Sendung vorgenommen wurde und gegebenenfalls zur Identifikation hierarchischer Beziehungen zwischen den Verpackungsebenen.			
EDIFACT		EAN	
Bez	Name	St/Format	St * Verwendung
7164	Hierarchische Identifikationsnummer	M an..12	M
7166	Hierarchische Stamm-Identifikation	C an..12	C
Anmerkungen zum Segment: Dieses Segment dient zur Angabe der Reihenfolge der Packstücke einer Sendung, d.h. je Packstück beginnt ein neuer Positionsteil mit dem CPS-Segment, DE 7164 wird um eins erhöht. Beispiel: CPS+2+1'			

* = Restricted Codes
 Bez = Objekt-Bezeichner

St = Status
 EDIFACT: M=Muss/Mandatory, C=Conditional
 Anwendung: R=Erforderlich/Required, O=Optional,
 D=Abhängig von/Dependent, A=Empfohlen/Advised, N=Nicht
 benutzt/Not used, X=Nicht benutzt/Not used

Segmentnummer: 32

SG10	- C	9999 - CPS-SG11			
SG11	- C	9999 - PAC-MEA-SG13			
PAC	- M	1 - Anzahl Packstücke (Sendung)			
Funktion:					
Zur Angabe der Anzahl und der Art der Packstücke/physischen Einheiten.					
EDIFACT			EAN		
Bez	Name	St/Format	St	*	Verwendung
7224	Anzahl der Packstücke	C n..8	M		
C531	VERPACKUNGSANGABEN	C	N		
7075	Verpackungsebene, codiert	C an..3	N		
C202	VERPACKUNGSART	C	M		
7065	Art der Verpackung, Identifikation	C an..17	M		200 = Palette ISO 0 - 1/2 EURO-Palette (EAN-Code) 201 = Palette ISO 1 - 1/1 EURO-Palette (EAN-Code) 202 = Palette ISO 2 (EAN-Code) 203 = 1/4 EURO-Palette (EAN-Code) 205 = Kunststoff Palette ISO 1 (EAN-Code) 210 = Großhändler-Palette (EAN-Code) 211 = Palette 80 * 100 cm (EAN-Code) 8 = Palette o.Berechnung 80x120x14,4cm BX = MKB-Box 80x120x100cm C2 = Rollbehälter 80x65x105cm C4 = Zwischenboden f.Rolli bl.81x71x2,5cm CGBC = EC Container L8100xB608xH1250mm CGK1 = Blumenkarton Eimer 60x40x48 CHA = Bierpalette 120x100x16cm CS = Kiste CT = Karton CWPA = Palette CD Winkels 120x80x14,4cm CWRB = Rollbehälter CD Winkels 72x81,5x155cm DD = H1 PVC-Palette 120x80x16 DG = Häde Pfandkorb 60x40x30cm DH = Europool Big Box 80x60x29,2cm EW = Transportkarton Zigaret.59,5x39,5x30 KT4 = van Wylick Kiste 60x40x30cm KT0 = Zwischenboden f.Rolli bl.81x71x2,5cm OA = 1/4 Chep Palette 60x40x15cm OB = Chep-Palette 120x80x14,4cm P4 = Zwischenboden f.Rolli bl.81x71x2,5cm PC = SZ Paketbox PCE = Europalette 80x120x14,4cm PK = Packstück RB1 = Blumencontainer 81x67x135cm

* = Restricted Codes
 Bez = Objekt-Bezeichner

St = Status
 EDIFACT: M=Muss/Mandatory, C=Conditional
 Anwendung: R=Erforderlich/Required, O=Optional,
 D=Abhängig von/Dependent, A=Empfohlen/Advised, N=Nicht
 benutzt/Not used, X=Nicht benutzt/Not used

Segmentnummer: 32

EDIFACT			EAN		
Bez	Name	St/Format	St	*	Verwendung
					ST = Chep-Palette 120x80x14,4cm TRE = Eurotransportwagen 81x60x126cm UP = Thermohäuser Thermobox 62, 5x42,5cm VE = Brunnen-Palette 110x107cm X9 = Brunnen-Palette 110x107cm X10 = E2 Wanne blau 2kg 60x40x20cm Y001 = EDEKA Euro-Palette Y2 = E2-Fleischkiste rot 60x40x20 Z01 = Düsseldorf Palette 60x80cm Z002 = Rollbehälter 80x65x105cm Z14 = Düsseldorf Palette 60x80cm Z20 = E2-Fleischkiste rot 60x40x20 Z21 = SZ Box
1131	Codeliste, Qualifier	C an..3	N		
3055	Verantwortliche Stelle für die Codepflege, codiert	C an..3	M		9 = EAN (International Article Numbering Association)
Anmerkungen zum Segment: Beispiel: PAC+1++201::9'					

* = Restricted Codes
 Bez = Objekt-Bezeichner

St = Status
 EDIFACT: M=Muss/Mandatory, C=Conditional
 Anwendung: R=Erforderlich/Required, O=Optional,
 D=Abhängig von/Dependent, A=Empfohlen/Advised, N=Nicht
 benutzt/Not used, X=Nicht benutzt/Not used

Segmentnummer: 33

SG10	- C	9999 - CPS-SG11
SG11	- C	9999 - PAC-MEA-SG13
MEA	- C	10 - Maße und Gewichte
Funktion: Zur Angabe von Maßen einschließlich Toleranzen, Gewichte und Zählerergebnisse.		
EDIFACT		EAN
Bez	Name	St/Format
6311	Maßangaben, Anwendungsqualifier	M an..3
C502	EINZELHEITEN ZU MAßANGABEN	C
6313	Maßangabe, Dimension, codiert	C an..3
C174	MAßWERT/BANDBREITE	C
6411	Maßeinheit, Qualifier	M an..3
6314	Meßwert	C n..18
Anmerkungen zum Segment: Beispiel: MEA+PD+AAA+KGM:5' MEA+PD+AAB+KGM:6' MEA+PD+AAW+LTR:2' MEA+PD+HT+MMT:200' MEA+PD+LN+MMT:250' MEA+PD+WD+MMT:570'		

* = Restricted Codes
 Bez = Objekt-Bezeichner

St = Status
 EDIFACT: M=Muss/Mandatory, C=Conditional
 Anwendung: R=Erforderlich/Required, O=Optional,
 D=Abhängig von/Dependent, A=Empfohlen/Advised, N=Nicht
 benutzt/Not used, X=Nicht benutzt/Not used

DESADV Liefermeldung
Segmentbeschreibungen

Segmentnummer: 34

SG10	- C	9999 - CPS-SG11	
SG11	- C	9999 - PAC-MEA-SG13	
SG13	- C	1000 - PCI	
PCI	- M	1 - Packstückkennzeichnung mit Paketnummer (Sendung)	
Funktion: Zur Angabe der Kennzeichnung/Markierung und Etikettierung von Packstücken oder physischen Einheiten.			
EDIFACT		EAN	
Bez	Name	St/Format	St * Verwendung
4233	Markierungshinweise, codiert	C an..3	M 33E = Ausgezeichnet mit der Nummer der Versandeinheit - NVE (EAN-Code)
Anmerkungen zum Segment: Beispiel: PCI+33E'			

* = Restricted Codes
 Bez = Objekt-Bezeichner

St = Status
 EDIFACT: M=Muss/Mandatory, C=Conditional
 Anwendung: R=Erforderlich/Required, O=Optional,
 D=Abhängig von/Dependent, A=Empfohlen/Advised, N=Nicht
 benutzt/Not used, X=Nicht benutzt/Not used

DESADV Liefermeldung
Segmentbeschreibungen

Segmentnummer: 35

SG10	- C	9999 - CPS-SG11
SG11	- C	9999 - PAC-MEA-SG13
SG13	- D	1000 - PCI-SG14
PCI	- M	1 - Kennzeichnung mit der Palettennummer (Sendung)
Funktion: Zur Angabe der Kennzeichnung/Markierung und Etikettierung von Packstücken oder physischen Einheiten.		
EDIFACT		EAN
Bez	Name	St/Format
4233	Markierungshinweise, codiert	C an..3
		St * Verwendung
		M 17 = Instruktionen des Lieferanten
Anmerkungen zum Segment: Beispiel: PCI+17'		

* = Restricted Codes
 Bez = Objekt-Bezeichner

St = Status
 EDIFACT: M=Muss/Mandatory, C=Conditional
 Anwendung: R=Erforderlich/Required, O=Optional,
 D=Abhängig von/Dependent, A=Empfohlen/Advised, N=Nicht
 benutzt/Not used, X=Nicht benutzt/Not used

DESADV Liefermeldung
Segmentbeschreibungen

Segmentnummer: 36

SG10	- C	9999 - CPS-SG11
SG11	- C	9999 - PAC-MEA-SG13
SG13	- D	1000 - PCI-SG14
SG14	- C	99 - GIN
GIN	- M	1 - Nummer der Versandeinheit (NVE)

Funktion:

Zur Angabe bestimmter Kennzeichnungsnummern entweder in Form von Einzelnummern oder von Nummernbereichen.

EDIFACT			EAN		
Bez	Name	St/Format	St	*	Verwendung
7405	Identitätsnummer, Qualifier	M an..3	M		BJ = Nummer der Versandeinheit (NVE) BN = Seriennummer BX = Chargennummer DB = GRAI – Globale MTV-Identnummer, mit Seriennummer
C208	IDENTIFIKATIONSNUMMERN- BEREICH	M	M		
7402	Identitätsnummer	M an..35	M		

Anmerkungen zum Segment:

Beispiele:

GIN+BJ+345678901234567918'

GIN+DB+98765432123456789'

GIN+BN+47110815'

GIN+BX+202006221234'

* = Restricted Codes
 Bez = Objekt-Bezeichner

St = Status
 EDIFACT: M=Muss/Mandatory, C=Conditional
 Anwendung: R=Erforderlich/Required, O=Optional,
 D=Abhängig von/Dependent, A=Empfohlen/Advised, N=Nicht
 benutzt/Not used, X=Nicht benutzt/Not used

DESADV Liefermeldung
Segmentbeschreibungen

Segmentnummer: 37

SG10	- C	9999 - CPS-SG11
SG11	- C	9999 - PAC-MEA-SG13
SG13	- D	1000 - PCI-SG14
SG14	- D	99 - GIN
GIN	- M	1 - Nummer der Palette

Funktion:

Zur Angabe bestimmter Kennzeichnungsnummern entweder in Form von Einzelnummern oder von Nummernbereichen.

EDIFACT			EAN		
Bez	Name	St/Format	St	*	Verwendung
7405	Identitätsnummer, Qualifier	M an..3	M		SRV = EAN.UCC Internationale Artikelnummer/Global Trade Item Number, EAN/GTIN (EAN-Code)
C208	IDENTIFIKATIONSNUMMERN- BEREICH	M	M		
7402	Identitätsnummer	M an..35	M		

Anmerkungen zum Segment:

Beispiel:

GIN+SRV+48120916'

* = Restricted Codes
 Bez = Objekt-Bezeichner

St = Status
 EDIFACT: M=Muss/Mandatory, C=Conditional
 Anwendung: R=Erforderlich/Required, O=Optional,
 D=Abhängig von/Dependent, A=Empfohlen/Advised, N=Nicht
 benutzt/Not used, X=Nicht benutzt/Not used

Segmentnummer: 38

SG10	- C	9999 - CPS-SG11-SG15	
CPS	- M	1 - Verpackungshierarchie in der Sendung	
Funktion: Zur Angabe der Reihenfolge, in der die Verpackung innerhalb der Sendung vorgenommen wurde und gegebenenfalls zur Identifikation hierarchischer Beziehungen zwischen den Verpackungsebenen.			
EDIFACT		EAN	
Bez	Name	St/Format	St * Verwendung
7164	Hierarchische Identifikationsnummer	M an..12	M
7166	Hierarchische Stamm-Identifikation	C an..12	C
Anmerkungen zum Segment: Dieses Segment dient zur Angabe der Reihenfolge der Packstücke einer Sendung, d.h. je Packstück beginnt ein neuer Positionsteil mit dem CPS-Segment, DE 7164 wird um eins erhöht. Wurde zum Beispiel im vorherigen CPS-Segment (CPS+2+1) eine Palette beschrieben, so können hier im Fall einer Sandwich-Palette die einzelnen Lagen angezeigt werden. Bei einer Sandwich-Palette wäre die unterste Palette die erste Lage (CPS+2+1), die zweite Lage ist CPS+3+2, die dritte CPS+4+2, usw. Sollen Artikel beschrieben werden, so folgt jeweils unmittelbar nach der Gruppe SG10 die Gruppe SG15. Beispiel: CPS+3+2'			

* = Restricted Codes
 Bez = Objekt-Bezeichner

St = Status
 EDIFACT: M=Muss/Mandatory, C=Conditional
 Anwendung: R=Erforderlich/Required, O=Optional,
 D=Abhängig von/Dependent, A=Empfohlen/Advised, N=Nicht
 benutzt/Not used, X=Nicht benutzt/Not used

Segmentnummer: 39

SG10	- C	9999 - CPS-SG11-SG15	
SG11	- C	9999 - PAC-MEA-SG13	
PAC	- M	1 - Anzahl Packstücke (Sendung)	
Funktion: Zur Angabe der Anzahl und der Art der Packstücke/physischen Einheiten.			
EDIFACT		EAN	
Bez	Name	St/Format	St * Verwendung
7224	Anzahl der Packstücke	C n..8	M
C531	VERPACKUNGSANGABEN	C	N
7075	Verpackungsebene, codiert	C an..3	N
C202	VERPACKUNGSART	C	M
7065	Art der Verpackung, Identifikation	C an..17	M
			200 = Palette ISO 0 - 1/2 EURO-Palette (EAN-Code) 201 = Palette ISO 1 - 1/1 EURO-Palette (EAN-Code) 202 = Palette ISO 2 (EAN-Code) 203 = 1/4 EURO-Palette (EAN-Code) 205 = Kunststoff Palette ISO 1 (EAN-Code) 210 = Großhändler-Palette (EAN-Code) 211 = Palette 80 * 100 cm (EAN-Code) 8 = Palette o.Berechnung 80x120x14,4cm BX = MKB-Box 80x120x100cm C2 = Rollbehälter 80x65x105cm C4 = Zwischenboden f.Rolli bl.81x71x2,5cm CGBC = EC Container L8100xB608xH1250mm CGK1 = Blumenkarton Eimer 60x40x48 CHA = Bierpalette 120x100x16cm CS = Kiste CT = Karton CWRB = Rollbehälter CD Winkels 72x81,5x155cm CWPA = Palette CD Winkels 120x80x14,4cm DD = H1 PVC-Palette 120x80x16 DG = Håde Pfandkorb 60x40x30cm DH = Europool Big Box 80x60x29,2cm EW = Transportkarton Zigaret.59,5x39,5x30 KT0 = Zwischenboden f.Rolli bl.81x71x2,5cm KT4 = van Wylick Kiste 60x40x30cm OA = 1/4 Chep Palette 60x40x15cm OB = Chep-Palette 120x80x14,4cm P4 = Zwischenboden f.Rolli bl.81x71x2,5cm PC = SZ Paketbox PCE = Europalette 80x120x14,4cm PK = 1/4 Chep Palette 60x40x15cm RB1 = Blumencontainer 81x67x135cm

* = Restricted Codes
 Bez = Objekt-Bezeichner

St = Status
 EDIFACT: M=Muss/Mandatory, C=Conditional
 Anwendung: R=Erforderlich/Required, O=Optional,
 D=Abhängig von/Dependent, A=Empfohlen/Advised, N=Nicht
 benutzt/Not used, X=Nicht benutzt/Not used

Segmentnummer: 39

EDIFACT			EAN		
Bez	Name	St/Format	St	*	Verwendung
					ST = Chep-Palette 120x80x14,4cm TRE = Eurotransportwagen 81x60x126cm UP = Thermohäuser Thermobox 62, 5x42,5cm VE = Brunnen-Palette 110x107cm X9 = Brunnen-Palette 110x107cm X10 = E2 Wanne blau 2kg 60x40x20cm Y001 = EDEKA Euro-Palette Y2 = E2-Fleischkiste rot 60x40x20 Z01 = Düsseldorf Palette 60x80cm Z002 = Rollbehälter 80x65x105cm Z14 = Düsseldorf Palette 60x80cm Z20 = E2-Fleischkiste rot 60x40x20 Z21 = SZ Box
1131	Codeliste, Qualifier	C an..3	N		
3055	Verantwortliche Stelle für die Codepflege, codiert	C an..3	M		9 = EAN (International Article Numbering Association)
Anmerkungen zum Segment: Beispiel: PAC+1++201::9'					

* = Restricted Codes
 Bez = Objekt-Bezeichner

St = Status
 EDIFACT: M=Muss/Mandatory, C=Conditional
 Anwendung: R=Erforderlich/Required, O=Optional,
 D=Abhängig von/Dependent, A=Empfohlen/Advised, N=Nicht
 benutzt/Not used, X=Nicht benutzt/Not used

Segmentnummer: 40

SG10	- C	9999 - CPS-SG11-SG15
SG11	- C	9999 - PAC-MEA-SG13
MEA	- C	10 - Maße und Gewichte
Funktion: Zur Angabe von Maßen einschließlich Toleranzen, Gewichte und Zählerergebnisse.		
EDIFACT		EAN
Bez	Name	St/Format
6311	Maßangaben, Anwendungsqualifizier	M an..3
C502	EINZELHEITEN ZU MAßANGABEN	C
6313	Maßangabe, Dimension, codiert	C an..3
C174	MAßWERT/BANDBREITE	C
6411	Maßeinheit, Qualifizier	M an..3
6314	Meßwert	C n..18
Anmerkungen zum Segment: Beispiel: MEA+PD+AAA+KGM:5' MEA+PD+AAB+KGM:6' MEA+PD+AAW+MTQ:6' MEA+PD+LN+MTR:1' MEA+PD+HT+MTR:2' MEA+PD+WD+MTR:3'		

* = Restricted Codes
 Bez = Objekt-Bezeichner

St = Status
 EDIFACT: M=Muss/Mandatory, C=Conditional
 Anwendung: R=Erforderlich/Required, O=Optional,
 D=Abhängig von/Dependent, A=Empfohlen/Advised, N=Nicht
 benutzt/Not used, X=Nicht benutzt/Not used

Segmentnummer: 41

SG10	- C	9999 - CPS-SG11-SG15	
SG11	- C	9999 - PAC-MEA-SG13	
SG13	- D	1000 - PCI-SG14	
PCI	- M	1 - Packstückkennzeichnung mit Paketnummer (Sendung)	
Funktion: Zur Angabe der Kennzeichnung/Markierung und Etikettierung von Packstücken oder physischen Einheiten.			
EDIFACT		EAN	
Bez	Name	St/Format	St * Verwendung
4233	Markierungshinweise, codiert	C an..3	M 17 = Instruktionen des Lieferanten 33E = Ausgezeichnet mit der Nummer der Versandeinheit - NVE (EAN-Code)
Anmerkungen zum Segment: Beispiele: PCI+17' PCI+33E'			

* = Restricted Codes
 Bez = Objekt-Bezeichner

St = Status
 EDIFACT: M=Muss/Mandatory, C=Conditional
 Anwendung: R=Erforderlich/Required, O=Optional,
 D=Abhängig von/Dependent, A=Empfohlen/Advised, N=Nicht
 benutzt/Not used, X=Nicht benutzt/Not used

DESADV Liefermeldung
Segmentbeschreibungen

Segmentnummer: 42

SG10	- C	9999 - CPS-SG11-SG15
SG11	- C	9999 - PAC-MEA-SG13
SG13	- D	1000 - PCI-SG14
SG14	- D	99 - GIN
GIN	- M	1 - Nummer der Versandeinheit (NVE)

Funktion:
Zur Angabe bestimmter Kennzeichnungsnummern entweder in Form von Einzelnummern oder von Nummernbereichen.

EDIFACT			EAN		
Bez	Name	St/Format	St	*	Verwendung
7405	Identitätsnummer, Qualifier	M an..3	M		BJ = Nummer der Versandeinheit (NVE) BN = Seriennummer BX = Chargennummer DB = GRAI – Globale MTV-Identnummer, mit Seriennummer SRV = EAN.UCC Internationale Artikelnummer/Global Trade Item Number, EAN/GTIN (EAN-Code)
C208	IDENTIFIKATIONSNUMMERN-BEREICH	M	M		
7402	Identitätsnummer	M an..35	M		

Anmerkungen zum Segment:
 Beispiele:
 GIN+BJ+987654321987654321'
 GIN+DB+98765432123456789'
 GIN+BN+47110815'
 GIN+BX+202006221234'
 GIN+SRV+48120916'

* = Restricted Codes
 Bez = Objekt-Bezeichner

St = Status
 EDIFACT: M=Muss/Mandatory, C=Conditional
 Anwendung: R=Erforderlich/Required, O=Optional,
 D=Abhängig von/Dependent, A=Empfohlen/Advised, N=Nicht
 benutzt/Not used, X=Nicht benutzt/Not used

DESADV Liefermeldung
Segmentbeschreibungen

Segmentnummer: 43

SG10	- C	9999 - CPS-SG11-SG15			
SG15	- C	9999 - LIN-PIA-IMD-MEA-QTY-SG16-SG20-SG23			
LIN	- M	1 - Positionsdaten			
Funktion: Zur Angabe einer Position und der Unterposition.					
EDIFACT			EAN		
Bez	Name	St/Format	St	*	Verwendung
1082	Positionsnummer	C n..6	C		
1229	Handlungsanforderung/-benachrichtigung, codiert	C an..3	N		
C212	WAREN-/LEISTUNGSNUMMER, IDENTIFIKATION	C	C		
7140	Produkt-/Leistungsnummer	C an..35	C		
7143	Produkt-/Leistungsnummer, Art, codiert	C an..3	C		EN = International Article Numbering Association (EAN) UP = UPC (Universal Product Code)
Anmerkungen zum Segment: Beispiel: LIN+1++1234567890128:EN'					

* = Restricted Codes
 Bez = Objekt-Bezeichner

St = Status
 EDIFACT: M=Muss/Mandatory, C=Conditional
 Anwendung: R=Erforderlich/Required, O=Optional,
 D=Abhängig von/Dependent, A=Empfohlen/Advised, N=Nicht
 benutzt/Not used, X=Nicht benutzt/Not used

Segmentnummer: 44

SG10	- C	9999 - CPS-SG11-SG15			
SG15	- C	9999 - LIN-PIA-IMD-MEA-QTY-SG16-SG20-SG23			
PIA	- C	10 - Artikelnummer des Lieferanten			
Funktion: Zur Angabe von ergänzenden oder Substitutions-Produktidentifikationen.					
EDIFACT			EAN		
Bez	Name	St/Format	St	*	Verwendung
4347	Produkt-Identifikationsfunktion, Qualifier	M an..3	M		5 = Produktidentifikation
C212	WAREN-/LEISTUNGSNUMMER, IDENTIFIKATION	M	M		
7140	Produkt-/Leistungsnummer	C an..35	C		
7143	Produkt-/Leistungsnummer, Art, codiert	C an..3	C		SA = Artikelnummer des Lieferanten
1131	Codeliste, Qualifier	C an..3	N		
3055	Verantwortliche Stelle für die Codepflege, codiert	C an..3	C		91 = Vergeben vom Lieferanten oder seinem Agenten
<p>Anmerkungen zum Segment:</p> <p>Dieses Segment wird nur dann benutzt, wenn im LIN-Segment keine GTIN vorhanden ist. Es muss dann unmittelbar dem LIN-Segment folgen. In diesem Fall enthält das LIN-Segment lediglich die Positionsnummer. Die Identifikation des Artikels erfolgt mit der Artikelnummer des Lieferanten im PIA-Segment, DE 4347 ist für die Primäridentifikation auf 5 zu setzen.</p> <p>Nur wenn keine GTIN im LIN: Artikelidentifikation im PIA.</p> <p>Beispiel: PIA+5+SU IDENT 1234:SA::91'</p>					

* = Restricted Codes
 Bez = Objekt-Bezeichner

St = Status
 EDIFACT: M=Muss/Mandatory, C=Conditional
 Anwendung: R=Erforderlich/Required, O=Optional,
 D=Abhängig von/Dependent, A=Empfohlen/Advised, N=Nicht
 benutzt/Not used, X=Nicht benutzt/Not used

Segmentnummer: 45

SG10	- C	9999 - CPS-SG11-SG15	
SG15	- C	9999 - LIN-PIA-IMD-MEA-QTY-SG16-SG20-SG23	
PIA	- C	10 - Artikelnummer des Lieferanten	
Funktion: Zur Angabe von ergänzenden oder Substitutions-Produktidentifikationen.			
EDIFACT		EAN	
Bez	Name	St/Format	St * Verwendung
4347	Produkt-Identifikationsfunktion, Qualifier	M an..3	M 1 = Zusätzliche Identifikation
C212	WAREN-/LEISTUNGSNUMMER, IDENTIFIKATION	M	M
7140	Produkt-/Leistungsnummer	C an..35	C
7143	Produkt-/Leistungsnummer, Art, codiert	C an..3	C SA = Artikelnummer des Lieferanten
Anmerkungen zum Segment: Artikelnummer des Lieferanten (zusätzliche Angabe zur GTIN) Beispiel: PIA+1+SU ARTNO 5678:SA'			

* = Restricted Codes
 Bez = Objekt-Bezeichner

St = Status
 EDIFACT: M=Muss/Mandatory, C=Conditional
 Anwendung: R=Erforderlich/Required, O=Optional,
 D=Abhängig von/Dependent, A=Empfohlen/Advised, N=Nicht
 benutzt/Not used, X=Nicht benutzt/Not used

Segmentnummer: 46

SG10	- C	9999 - CPS-SG11-SG15			
SG15	- C	9999 - LIN-PIA-IMD-MEA-QTY-SG16-SG20-SG23			
PIA	- C	10 - Positions- oder Artikelnummer des Käufers			
Funktion: Zur Angabe von ergänzenden oder Substitutions-Produktidentifikationen.					
EDIFACT			EAN		
Bez	Name	St/Format	St	*	Verwendung
4347	Produkt-Identifikationsfunktion, Qualifier	M an..3	M		1 = Zusätzliche Identifikation
C212	WAREN-/LEISTUNGSNUMMER, IDENTIFIKATION	M	M		
7140	Produkt-/Leistungsnummer	C an..35	C		
7143	Produkt-/Leistungsnummer, Art, codiert	C an..3	C		BP = Artikelnummer des Käufers IN = Positionsnummer des Käufers
Anmerkungen zum Segment: Beispiel: PIA+1+BY ARTNO 9876:BP'					

* = Restricted Codes
 Bez = Objekt-Bezeichner

St = Status
 EDIFACT: M=Muss/Mandatory, C=Conditional
 Anwendung: R=Erforderlich/Required, O=Optional,
 D=Abhängig von/Dependent, A=Empfohlen/Advised, N=Nicht
 benutzt/Not used, X=Nicht benutzt/Not used

Segmentnummer: 47

SG10	- C	9999 - CPS-SG11-SG15	
SG15	- C	9999 - LIN-PIA-IMD-MEA-QTY-SG16-SG20-SG23	
PIA	- C	10 - Aktionsware	
Funktion: Zur Angabe von ergänzenden oder Substitutions-Produktidentifikationen.			
EDIFACT		EAN	
Bez	Name	St/Format	St * Verwendung
4347	Produkt-Identifikationsfunktion, Qualifier	M an..3	M 1 = Zusätzliche Identifikation
C212	WAREN-/LEISTUNGSNUMMER, IDENTIFIKATION	M	M
7140	Produkt-/Leistungsnummer	C an..35	C
7143	Produkt-/Leistungsnummer, Art, codiert	C an..3	C PV = Nummer der Aktionsvariante
1131	Codeliste, Qualifier	C an..3	N
3055	Verantwortliche Stelle für die Codepflege, codiert	C an..3	C 9 = EAN (International Article Numbering Association) 91 = Vergeben vom Lieferanten oder seinem Agenten 92 = Vergeben vom Käufer oder seinem Agenten
Anmerkungen zum Segment: Beispiel: PIA+1+PV 4711:PV::91'			

* = Restricted Codes
 Bez = Objekt-Bezeichner

St = Status
 EDIFACT: M=Muss/Mandatory, C=Conditional
 Anwendung: R=Erforderlich/Required, O=Optional,
 D=Abhängig von/Dependent, A=Empfohlen/Advised, N=Nicht
 benutzt/Not used, X=Nicht benutzt/Not used

Segmentnummer: 48

SG10	- C	9999 - CPS-SG11-SG15
SG15	- C	9999 - LIN-PIA-IMD-MEA-QTY-SG16-SG20-SG23
IMD	- C	25 - Produkt-/Leistungsbeschreibung (Freier Text)

Funktion:

Zur Beschreibung der Produkt-/Leistungsposition in vereinbartem oder freiem Format.

EDIFACT			EAN		
Bez	Name	St/Format	St	*	Verwendung
7077	Produkt-/Leistungsbeschreibung, Art, codiert	C an..3	C		F = Freies Format
7081	Produkt-/Leistungsgruppe, codiert	C an..3	N		
C273	PRODUKT-/LEISTUNGSBESCHREIBUNG	C	C		
7009	Produkt-/Leistungsbeschreibung, Identifikation	C an..17	N		
1131	Codeliste, Qualifier	C an..3	N		
3055	Verantwortliche Stelle für die Codepflege, codiert	C an..3	N		
7008	Produkt-/Leistungsbeschreibung	C an..35	C		

Anmerkungen zum Segment:

Beispiel:

IMD+F++:::Text 1'

* = Restricted Codes
 Bez = Objekt-Bezeichner

St = Status
 EDIFACT: M=Muss/Mandatory, C=Conditional
 Anwendung: R=Erforderlich/Required, O=Optional,
 D=Abhängig von/Dependent, A=Empfohlen/Advised, N=Nicht
 benutzt/Not used, X=Nicht benutzt/Not used

Segmentnummer: 49

SG10	- C	9999 - CPS-SG11-SG15			
SG15	- C	9999 - LIN-PIA-IMD-MEA-QTY-SG16-SG20-SG23			
MEA	- C	10 - Maße und Gewichte			
Funktion: Zur Angabe von Maßen einschließlich Toleranzen, Gewichte und Zählerergebnisse.					
EDIFACT			EAN		
Bez	Name	St/Format	St	*	Verwendung
6311	Maßangaben, Anwendungsqualifier	M an..3	M		PD = Physische Abmessungen
C502	EINZELHEITEN ZU MAßANGABEN	C	C		
6313	Maßangabe, Dimension, codiert	C an..3	C		AAW = Bruttovolumen
C174	MAßWERT/BANDBREITE	C	C		
6411	Maßeinheit, Qualifier	M an..3	M		LTR = Liter MTQ = Kubikmeter
6314	Meßwert	C n..18	C		
Anmerkungen zum Segment: Beispiel: MEA+PD+AAW+LTR:1'					

* = Restricted Codes
 Bez = Objekt-Bezeichner

St = Status
 EDIFACT: M=Muss/Mandatory, C=Conditional
 Anwendung: R=Erforderlich/Required, O=Optional,
 D=Abhängig von/Dependent, A=Empfohlen/Advised, N=Nicht
 benutzt/Not used, X=Nicht benutzt/Not used

Segmentnummer: 50

SG10	- C	9999 - CPS-SG11-SG15			
SG15	- C	9999 - LIN-PIA-IMD-MEA-QTY-SG16-SG20-SG23			
MEA	- C	10 - Maße und Gewichte			
Funktion: Zur Angabe von Maßen einschließlich Toleranzen, Gewichte und Zählerergebnisse.					
EDIFACT			EAN		
Bez	Name	St/Format	St	*	Verwendung
6311	Maßangaben, Anwendungsqualifier	M an..3	M		PD = Physische Größe (bestelltes Produkt)
C502	EINZELHEITEN ZU MAßANGABEN	C	C		
6313	Maßangabe, Dimension, codiert	C an..3	C		AAA = Nettogewicht einer Einheit AAB = Bruttogewicht einer Einheit
C174	MAßWERT/BANDBREITE	C	C		
6411	Maßeinheit, Qualifier	M an..3	M		KGM = Kilogramm TNE = Metrische Tonne (1000kg)
6314	Meßwert	C n..18	C		
Anmerkungen zum Segment: Gewichtsangaben (Brutto- und Nettogewicht) müssen bei Avisierung eines gewichtsvariablen Artikels übermittelt werden. Beispiel: MEA+PD+AAA+TNE:4' MEA+PD+AAB+KGM:4500'					

* = Restricted Codes
 Bez = Objekt-Bezeichner

St = Status
 EDIFACT: M=Muss/Mandatory, C=Conditional
 Anwendung: R=Erforderlich/Required, O=Optional,
 D=Abhängig von/Dependent, A=Empfohlen/Advised, N=Nicht
 benutzt/Not used, X=Nicht benutzt/Not used

Segmentnummer: 51

SG10	- C	9999 - CPS-SG11-SG15
SG15	- C	9999 - LIN-PIA-IMD-MEA-QTY-SG16-SG20-SG23
MEA	- C	10 - Maße und Gewichte
Funktion: Zur Angabe von Maßen einschließlich Toleranzen, Gewichte und Zählerergebnisse.		
EDIFACT		EAN
Bez	Name	St/Format
6311	Maßangaben, Anwendungsqualifier	M an..3
C502	EINZELHEITEN ZU MAßANGABEN	C
6313	Maßangabe, Dimension, codiert	C an..3
C174	MAßWERT/BANDBREITE	C
6411	Maßeinheit, Qualifier	M an..3
6314	Meßwert	C n..18
<p>Anmerkungen zum Segment: Beispiel: MEA+PD+HT+CMT:4' MEA+PD+WD+CMT:4' MEA+PD+LN+MMT:40'</p>		

* = Restricted Codes
 Bez = Objekt-Bezeichner

St = Status
 EDIFACT: M=Muss/Mandatory, C=Conditional
 Anwendung: R=Erforderlich/Required, O=Optional,
 D=Abhängig von/Dependent, A=Empfohlen/Advised, N=Nicht
 benutzt/Not used, X=Nicht benutzt/Not used

Segmentnummer: 52

SG10	- C	9999 - CPS-SG11-SG15
SG15	- C	9999 - LIN-PIA-IMD-MEA-QTY-SG16-SG20-SG23
QTY	- C	10 - Menge

Funktion:
 Zur Angabe einer zugehörigen Menge.

EDIFACT			EAN		
Bez	Name	St/Format	St	*	Verwendung
C186	MENGENANGABEN	M	M		
6063	Menge, Qualifier	M an..3	M		12 = Ausgelieferte Menge 21 = Bestellte Menge 192 = Menge ohne Berechnung
6060	Menge	M n..15	M		
6411	Maßeinheit, Qualifier	C an..3	C		PCE = Stück KGM = Kilogramm

Anmerkungen zum Segment:

Beispiel:
 QTY+12:5:PCE'
 QTY+192:2:PCE'
 QTY+21:9:PCE'

Gewichtsartikel:

Ein Gewichtsartikel (ein sog. „gewichtsvariabler Artikel“) ist ein Artikel mit der Basismengeneinheit Kilogramm.

z.B. 1 Packung Äpfel mit ca. 1 kg

Ein egalisierter Gewichtsartikel ("egalisierte"/"kalibrierter"/"dualer Stück- bzw. Gewichtsartikel“) ist ebenfalls ein Artikel, der in der Textbeschreibung "Kilogramm" enthält, wessen Basismengeneinheit jedoch Stück ist.

z.B. 1 Packung Zucker á 500g

Bei Angabe von Gewichtsartikeln (auch egalisierte Gewichtsartikel) muss hier die Anzahl der Verpackungseinheiten (z.B. Kartons) angegeben werden.

* = Restricted Codes
 Bez = Objekt-Bezeichner

St = Status
 EDIFACT: M=Muss/Mandatory, C=Conditional
 Anwendung: R=Erforderlich/Required, O=Optional,
 D=Abhängig von/Dependent, A=Empfohlen/Advised, N=Nicht
 benutzt/Not used, X=Nicht benutzt/Not used

Segmentnummer: 53

SG10	- C	9999 - CPS-SG11-SG15			
SG15	- C	9999 - LIN-PIA-IMD-MEA-QTY-SG16-SG20-SG23			
SG16	- C	10 - RFF			
RFF	- M	1 - Auftrags-/Bestellnummer (Käufer)			
Funktion: Zur Angabe einer Referenz.					
EDIFACT			EAN		
Bez	Name	St/Format	St	*	Verwendung
C506	REFERENZ	M	M		
1153	Referenz, Qualifier	M an..3	M		ON = Auftrags-/Bestellnummer (Käufer)
1154	Referenznummer	C an..35	M		
1156	Zeilennummer	C an..6	C		
Anmerkungen zum Segment: Bei Bestellungen im Zusammenhang mit unserem Fruchtkontor, erwarten wir die Angabe der Zeilennummer (aus der Bestellung) im RFF+LI. Beispiel: RFF+ON:ORDER 951:110'					

* = Restricted Codes
 Bez = Objekt-Bezeichner

St = Status
 EDIFACT: M=Muss/Mandatory, C=Conditional
 Anwendung: R=Erforderlich/Required, O=Optional,
 D=Abhängig von/Dependent, A=Empfohlen/Advised, N=Nicht
 benutzt/Not used, X=Nicht benutzt/Not used

Segmentnummer: 54

SG10	- C	9999 - CPS-SG11-SG15			
SG15	- C	9999 - LIN-PIA-IMD-MEA-QTY-SG16-SG20-SG23			
SG16	- C	10 - RFF			
RFF	- M	1 - Lieferschein-Nummer (Lieferant)			
Funktion: Zur Angabe einer Referenz.					
EDIFACT			EAN		
Bez	Name	St/Format	St	*	Verwendung
C506	REFERENZ	M	M		
1153	Referenz, Qualifier	M an..3	M		DQ = Lieferscheinnummer
1154	Referenznummer	C an..35	M		
1156	Zeilennummer	C an..6	C		
Anmerkungen zum Segment: Beispiel: RFF+DQ:987654321:10'					

* = Restricted Codes
 Bez = Objekt-Bezeichner

St = Status
 EDIFACT: M=Muss/Mandatory, C=Conditional
 Anwendung: R=Erforderlich/Required, O=Optional,
 D=Abhängig von/Dependent, A=Empfohlen/Advised, N=Nicht
 benutzt/Not used, X=Nicht benutzt/Not used

DESADV Liefermeldung
Segmentbeschreibungen

Segmentnummer: 55

SG10	- C	9999 - CPS-SG11-SG15	
SG15	- C	9999 - LIN-PIA-IMD-MEA-QTY-SG16-SG20-SG23	
SG20	- C	9999 - PCI-DTM-SG21	
PCI	- M	1 - Packstückkennzeichnung	
Funktion: Zur Angabe der Kennzeichnung/Markierung und Etikettierung von Packstücken oder physischen Einheiten.			
EDIFACT		EAN	
Bez	Name	St/Format	St * Verwendung
4233	Markierungshinweise, codiert	C an..3	M 17 = Instruktionen des Lieferanten 39E = Ausgezeichnet mit dem Mindestaltbarkeitsdatum (EAN-Code) 16 = Instruktionen des Käufers
C210	MARKIERUNGEN UND AUFKLEBER	C	C
7102	Versandmarkierungen	M an..35	M
Anmerkungen zum Segment: Beispiel: PCI+16+Code:Descr' PCI+17'			

* = Restricted Codes
 Bez = Objekt-Bezeichner

St = Status
 EDIFACT: M=Muss/Mandatory, C=Conditional
 Anwendung: R=Erforderlich/Required, O=Optional,
 D=Abhängig von/Dependent, A=Empfohlen/Advised, N=Nicht
 benutzt/Not used, X=Nicht benutzt/Not used

Segmentnummer: 56

SG10	- C	9999 - CPS-SG11-SG15			
SG15	- C	9999 - LIN-PIA-IMD-MEA-QTY-SG16-SG20-SG23			
SG20	- C	9999 - PCI-DTM-SG21			
DTM	- C	5 - Mindesthaltbarkeitsdatum			
Funktion: Zur Angabe eines Datums und/oder einer Uhrzeit oder einer Zeitspanne.					
EDIFACT			EAN		
Bez	Name	St/Format	St	*	Verwendung
C507	DATUM/UHRZEIT/ZEITSPANNE	M	M		
2005	Datum/Uhrzeit/Zeitspanne, Qualifier	M an..3	M		361 = Mindesthaltbarkeitsdatum
2380	Datum/Uhrzeit/Zeitspanne	C an..35	C		
2379	Datum/Uhrzeit/Zeitspanne, Formatqualifier	C an..3	C		102 = JJJJMMTT
Anmerkungen zum Segment: Beispiel: DTM+361:20200720:102'					

* = Restricted Codes
 Bez = Objekt-Bezeichner

St = Status
 EDIFACT: M=Muss/Mandatory, C=Conditional
 Anwendung: R=Erforderlich/Required, O=Optional,
 D=Abhängig von/Dependent, A=Empfohlen/Advised, N=Nicht
 benutzt/Not used, X=Nicht benutzt/Not used

DESADV Liefermeldung
Segmentbeschreibungen

Segmentnummer: 57

SG10	- C	9999 - CPS-SG11-SG15
SG15	- C	9999 - LIN-PIA-IMD-MEA-QTY-SG16-SG20-SG23
SG20	- C	9999 - PCI-DTM-SG21
SG21	- C	10 - GIN
GIN	- M	1 - Seriennummer / Chargennummer

Funktion:
Zur Angabe bestimmter Kennzeichnungsnummern entweder in Form von Einzelnummern oder von Nummernbereichen.

EDIFACT			EAN		
Bez	Name	St/Format	St	*	Verwendung
7405	Identitätsnummer, Qualifier	M an..3	M		BN = Seriennummer BX = Chargennummer
C208	IDENTIFIKATIONSNUMMERN- BEREICH	M	M		
7402	Identitätsnummer	M an..35	M		

Anmerkungen zum Segment:
Beispiel:
GIN+BX+BATCH 01'

* = Restricted Codes
Bez = Objekt-Bezeichner

St = Status
EDIFACT: M=Muss/Mandatory, C=Conditional
Anwendung: R=Erforderlich/Required, O=Optional,
D=Abhängig von/Dependent, A=Empfohlen/Advised, N=Nicht
benutzt/Not used, X=Nicht benutzt/Not used

Segmentnummer: 59

UNT - M 1 - Nachrichten-Endesegment					
Funktion: Dient dazu, eine Nachricht zu beenden und sie auf Vollständigkeit zu prüfen.					
EDIFACT			EAN		
Bez	Name	St/Format	St	*	Verwendung
0074	Anzahl der Segmente in einer Nachricht	M n..6	M		
0062	Nachrichten-Referenznummer	M an..14	M		
Anmerkungen zum Segment: Beispiel: UNT+57+9876'					

* = Restricted Codes
 Bez = Objekt-Bezeichner

St = Status
 EDIFACT: M=Muss/Mandatory, C=Conditional
 Anwendung: R=Erforderlich/Required, O=Optional,
 D=Abhängig von/Dependent, A=Empfohlen/Advised, N=Nicht
 benutzt/Not used, X=Nicht benutzt/Not used

Segmentnummer: 60

UNZ - M 1 - Nutzdaten-Endesegment					
Funktion: Dient dazu, eine Übertragungsdatei zu beenden und sie auf Vollständigkeit zu prüfen.					
EDIFACT			EAN		
Bez	Name	St/Format	St	*	Verwendung
0036	Datenaustauschzähler	M n..6	M		
0020	Datenaustauschreferenz	M an..14	M		
Anmerkungen zum Segment: Beispiel: UNZ+1+1234'					

* = Restricted Codes
 Bez = Objekt-Bezeichner

St = Status
 EDIFACT: M=Muss/Mandatory, C=Conditional
 Anwendung: R=Erforderlich/Required, O=Optional,
 D=Abhängig von/Dependent, A=Empfohlen/Advised, N=Nicht
 benutzt/Not used, X=Nicht benutzt/Not used

Nr	Bez	Beispiel
01	UNA	UNA:+.? '
02	UNB	UNB+UNOC:3+SUPPLIER:14+4311501990018:14+200625:1536+1234+++++1'
03	UNH	UNH+9876+DESADV:D:96A:UN:EAN005'
04	BGM	BGM+351+456321987+9' BGM+YA5+987654321+9' BGM+YA6+123456789+9' BGM+YA7+321456987+9'
05	DTM	DTM+137:20200217:102
06	DTM	DTM+11:20200216:102
07	DTM	DTM+2:20200216:102
08	DTM	DTM+17:20200216:102
09	DTM	DTM+200:20200215:102
	SG1	
10	RFF	RFF+ON:4711'
	SG1	
11	RFF	RFF+VN:0815'
	SG1	
12	RFF	RFF+DQ:4714'
	SG1	
13	RFF	RFF+AAN:4715'
	SG1	
14	RFF	RFF+AAQ:4716'
	SG2	
15	NAD	NAD+BY+4311560000000::9'
	SG2	
16	NAD	NAD+IV+4311560000000::9'
	SG2	
17	NAD	NAD+PW+4033988000003::9'
	SG2	
18	NAD	NAD+DP+4314319998306::9+++Name 1:Name 2:Name 3:Name 4+Strasse 1: Strasse 2:Strasse 3+Ort++12345+DE' NAD+DP+4314319998306::9+++Name 1:Name 2:Name 3:Name 4+Street 1:Street 2:Street 3+City++12345+DE'
	SG2	
19	NAD	NAD+UC+4314318578080::9+++Name 1:Name 2:Name 3:Name 4+Strasse 1: Strasse 2:Strasse 3+Ort++12345+DE' NAD+UC+4314319998306::9+++Name 1:Name 2:Name 3:Name 4+Street 1:Street 2:Street 3+City++12345+DE'
	SG2	
20	NAD	NAD+SU+4398465213564::9'
	SG2	
21	NAD	NAD+FW+4033988000003::9'
	SG8	
22	EQD	EQD+UL'
23	MEA	MEA+PD+AAW+LTR:100'
24	SEL	SEL+SEAL+CU'
	SG10	
25	CPS	CPS+1'
	SG11	

Nr = Laufende Segmentnummer im Guide
Bez = Objekt-Bezeichner

Beispielnachricht

Nr	Bez	Beispiel
26	PAC	PAC+10++201::9'
27	MEA	MEA+PD+AAD+KGM:10' MEA+PD+AAW+MTQ:29'
28	SG13	PCI+33E'
	PCI	
29	SG14	GIN+BJ+345678901234567895:345678901234567901'
	GIN	
30	SG13	PCI+IEN+123456789012345678'
	PCI	
31	SG10	CPS+2+1'
	CPS	
32	SG11	PAC+1++201::9'
	PAC	
33	MEA	MEA+PD+AAA+KGM:5'
		MEA+PD+AAB+KGM:6'
		MEA+PD+AAW+LTR:2'
		MEA+PD+HT+MMT:200'
		MEA+PD+LN+MMT:250'
		MEA+PD+WD+MMT:570'
34	SG13	PCI+33E'
	PCI	
35	SG13	PCI+17'
	PCI	
36	SG14	GIN+BJ+345678901234567918' GIN+DB+98765432123456789' GIN+BN+47110815' GIN+BX+202006221234'
	GIN	
37	SG14	GIN+SRV+48120916'
	GIN	
38	SG10	CPS+3+2'
	CPS	
39	SG11	PAC+1++201::9'
	PAC	
40	MEA	MEA+PD+AAA+KGM:5'
		MEA+PD+AAB+KGM:6'
		MEA+PD+AAW+MTQ:6'
		MEA+PD+LN+MTR:1'
		MEA+PD+HT+MTR:2'
		MEA+PD+WD+MTR:3'
41	SG13	PCI+17' PCI+33E'
	PCI	
42	SG14	GIN+BJ+987654321987654321' GIN+DB+98765432123456789' GIN+BN+47110815' GIN+BX+202006221234' GIN+SRV+48120916'
	GIN	
	SG15	

Nr = Laufende Segmentnummer im Guide

Bez = Objekt-Bezeichner

Nr	Bez	Beispiel
43	LIN	LIN+1++1234567890128:EN'
44	PIA	PIA+5+SU IDENT 1234:SA::91'
45	PIA	PIA+1+SU ARTNO 5678:SA'
46	PIA	PIA+1+BY ARTNO 9876:BP'
47	PIA	PIA+1+PV 4711:PV::91'
48	IMD	IMD+F++:::Text 1'
49	MEA	MEA+PD+AAW+LTR:1'
50	MEA	MEA+PD+AAA+TNE:4' MEA+PD+AAB+KGM:4500'
51	MEA	MEA+PD+HT+CMT:4' MEA+PD+WD+CMT:4' MEA+PD+LN+MMT:40'
52	QTY	QTY+12:5:PCE' QTY+192:2:PCE' QTY+21:9:PCE'
	SG16	
53	RFF	RFF+ON:ORDER 951:110'
	SG16	
54	RFF	RFF+DQ:987654321:10'
	SG20	
55	PCI	PCI+16+Code:Descr' PCI+17'
56	DTM	DTM+361:20200720:102'
	SG21	
57	GIN	GIN+BX+BATCH 01'
	SG23	
58	QVR	QVR+-4:21+BP'
59	UNT	UNT+57+9876'
60	UNZ	UNZ+1+1234'

Nr = Laufende Segmentnummer im Guide
 Bez = Objekt-Bezeichner