
Anwendungshandbuch

EDEKA DESADV RCV

auf Basis

DESADV

Liefermeldung

EANCOM® 2002 S3

Version: D01B
Variante: 2.5
Herausgabedatum: 29.03.2021
Autor: EDEKA DIGITAL GmbH



Inhaltsverzeichnis

Nachrichtenstruktur.....	3
Nachrichtenaufbaudiagramm.....	5
Segmente.....	15
Beispielnachricht.....	77

St = Status

EDIFACT: M=Muss/Mandatory, C=Conditional

Anwendung: R=Erforderlich/Required, O=Optional, D=Abhängig von/Dependent, A=Empfohlen/Advised, N=Nicht benutzt/Not used,
X=Nicht benutzt/Not used

Nachrichtenstruktur

UNA	1	C	1	- Trennzeichen-Vorgabe
UNB	2	M	1	- Nutzdaten-Kopfsegment
UNH	3	M	1	- Nachrichten-Kopfsegment
BGM	4	M	1	- Beginn der Nachricht
DTM	5	M	1	- Dokumenten-/Nachrichtendatum
DTM	6	R	1	- Lieferdatum, gewünscht
DTM	7	R	1	- Lieferdatum, geschätzt
SG1		M	1	- Referenz zur Bestellnummer
RFF	8	M	1	- Auftrags-/Bestellnummer (Käufer)
SG1		O	1	- Referenz zum Auftragsnummer
RFF	9	M	1	- Auftragsnummer (Lieferant)
SG1		R	1	- Referenz zur Lieferscheinnummer
RFF	10	M	1	- Lieferscheinnummer
SG1		O	1	- Referenz zur Lieferplannummer
RFF	11	M	1	- Lieferplannummer
SG1		O	1	- Referenz zur Lade-/Transportmittel-Identifikationsnummer
RFF	12	M	1	- Lade-/Transportmittel-Identifikationsnummer
SG2		R	1	- Käufer
NAD	13	M	1	- Name und Anschrift Käufer
SG2		C	99	- Rechnungsempfänger
NAD	14	M	1	- Name und Anschrift Rechnungsempfänger
SG2		C	99	- Übergabestelle - Partner
NAD	15	M	1	- Identifikation der Übergabestelle - Partner, bei dem die Waren aufgenommen oder übernommen werden sollen (d.h. wenn er vom Absender abweicht).
SG2		C	99	- Warenempfänger
NAD	16	M	1	- Name und Anschrift Lieferanschrift
SG2		C	99	- Endempfänger
NAD	17	M	1	- Identifikation des Endempfängers
SG2		C	99	- Lieferanten
NAD	18	M	1	- Identifikation des Lieferanten
SG2		C	99	- Spediteur
NAD	19	M	1	- Identifikation des Spediteurs
SG8		C	10	- EQD-MEA-SEL
EQD	20	M	1	- Ladungsträger
MEA	21	C	5	- Maße und Gewichte
SEL	22	C	25	- Verschluß-/Plombennummer
SG10		C	9999	- CPS-SG11
CPS	23	M	1	- Verpackungshierarchie in der Sendung
SG11		C	9999	- PAC-MEA-SG13-SG13
PAC	24	M	1	- Anzahl Packstücke (Versandeinheiten)
MEA	25	C	10	- Maße und Gewichte
SG13		C	1000	- PCI-SG15
PCI	26	M	1	- Packstückkennzeichnung mit NVE (Sendung) Package marking with SSCC (consignment)
SG15		C	99	- GIN
GIN	27	M	1	- Nummer der Versandeinheit (NVE)
SG13		C	1000	- PCI
PCI	28	M	1	- Packstückkennzeichnung - Kennzeichnung mit Paketnummer (Sendung)
SG10		C	9999	- CPS-SG11
CPS	29	M	1	- Verpackungshierarchie in der Sendung
SG11		C	9999	- PAC-MEA-SG13-SG13

St = Status

EDIFACT: M=Muss/Mandatory, C=Conditional

Anwendung: R=Erforderlich/Required, O=Optional, D=Abhängig von/Dependent, A=Empfohlen/Advised, N=Nicht benutzt/Not used, X=Nicht benutzt/Not used

Nachrichtenstruktur

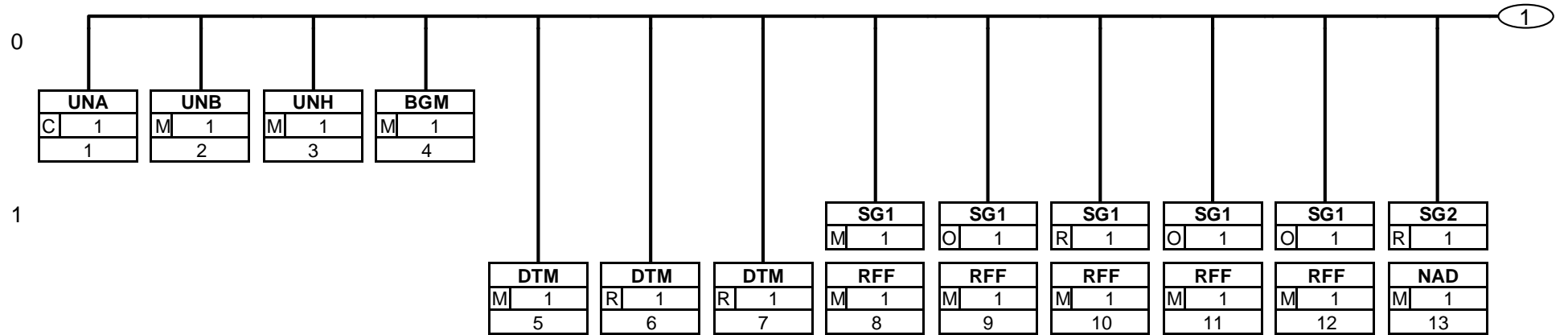
PAC	30	M	1	- Anzahl Packstücke (Sendung)
MEA	31	C	10	- Maße und Gewichte
SG13		C	1000	- PCI
PCI	32	M	1	- Packstückkennzeichnung mit Paketnummer (Sendung)
SG13		D	1000	- PCI-SG15-SG15
PCI	33	M	1	- Kennzeichnung mit der Palettennummer (Sendung)
SG15		C	99	- GIN
GIN	34	M	1	- Nummer der Versandeinheit (NVE)
SG15		D	99	- GIN
GIN	35	M	1	- Nummer der Palette
SG10		C	9999	- CPS-SG11-SG17
CPS	36	M	1	- Verpackungshierarchie in der Sendung
SG11		C	9999	- PAC-MEA-SG13
PAC	37	M	1	- Anzahl Packstücke (Sendung)
MEA	38	C	10	- Maße und Gewichte
SG13		D	1000	- PCI-SG15
PCI	39	M	1	- Packstückkennzeichnung mit Paketnummer (Sendung)
SG15		D	99	- GIN
GIN	40	M	1	- Nummer der Versandeinheit (NVE)
SG17		C	9999	- LIN-PIA-PIA-PIA-PIA-IMD-MEA-MEA-MEA-QTY-SG18-SG22-SG25
LIN	41	M	1	- Artikelposition
PIA	42	C	10	- Artikelnummer des Lieferanten
PIA	43	C	10	- Artikelnummer des Lieferanten (sekundäre Identifikation)
PIA	44	C	10	- Aktionsware
PIA	45	C	10	- Chargennummer
IMD	46	C	25	- Produkt-/Leistungsbeschreibung (Freier Text)
MEA	47	D	10	- Gewichte
MEA	48	C	10	- Abmessungen
MEA	49	C	10	- Volumen
QTY	50	C	10	- Menge
SG18		C	99	- RFF
RFF	51	M	1	- Auftrags-/Bestellnummer (Käufer)
SG22		C	9999	- PCI-DTM-SG23
PCI	52	M	1	- Packstückkennzeichnung
DTM	53	C	5	- Mindesthaltbarkeitsdatum
SG23		C	10	- GIN
GIN	54	M	1	- Seriennummer / Chargennummer
SG25		C	10	- QVR
QVR	55	M	1	- Mengenabweichungen
UNT	56	M	1	- Nachrichten-Endesegment
UNZ	57	M	1	- Nutzdaten-Endesegment

St = Status

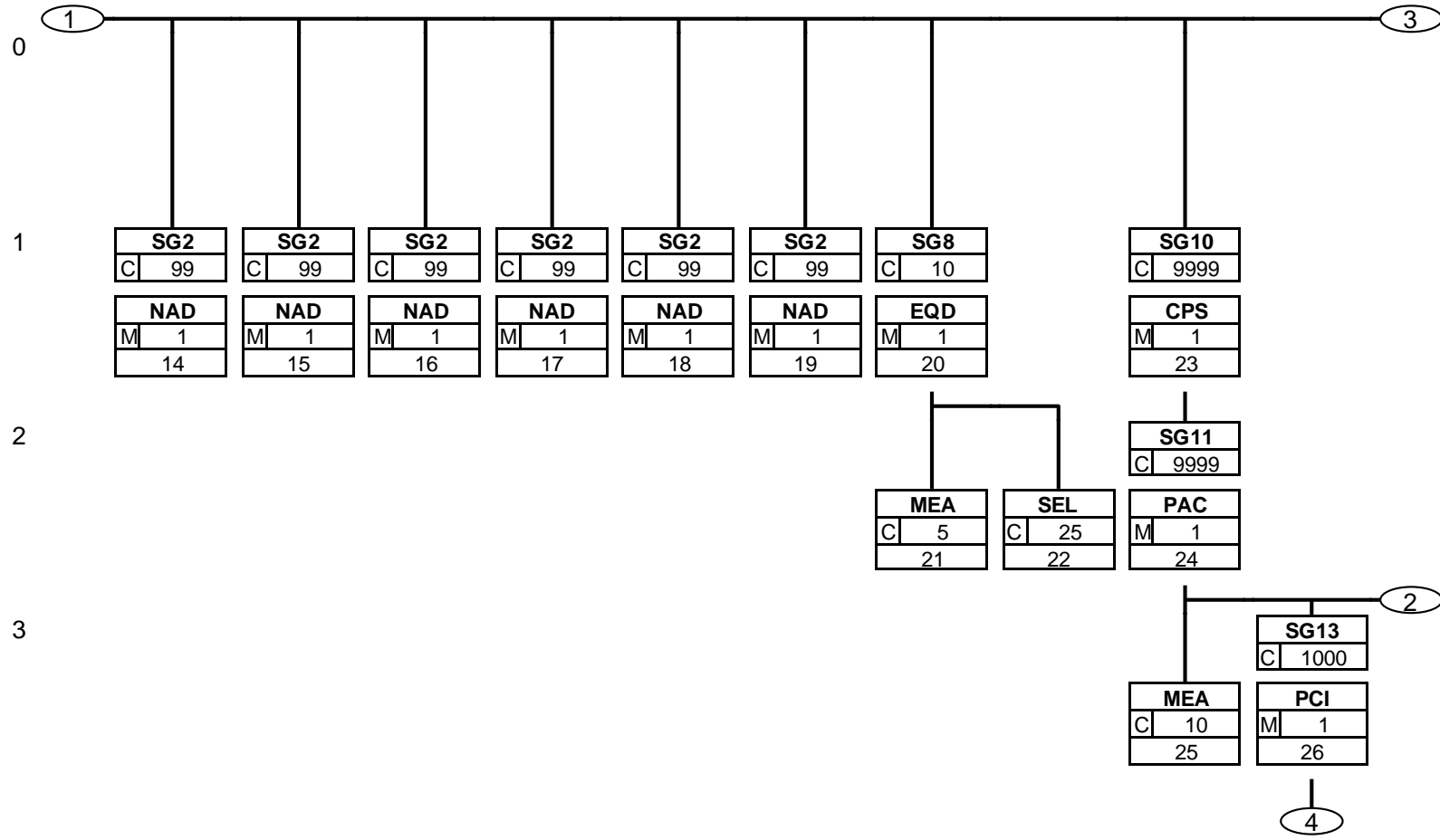
EDIFACT: M=Muss/Mandatory, C=Conditional

Anwendung: R=Erforderlich/Required, O=Optional, D=Abhängig von/Dependent, A=Empfohlen/Advised, N=Nicht benutzt/Not used, X=Nicht benutzt/Not used

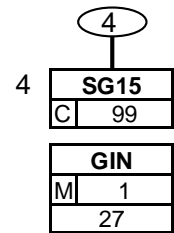
DESADV Liefermeldung
Nachrichtenaufbaudiagramm



Status: M=Muss/Mandatory, C=Conditional, R=Erforderlich/Required, O=Optional, D=Abhängig von/Dependent, A=Empfohlen/Advised, N=Nicht benutzt/Not used, X=Nicht benutzt/Not used

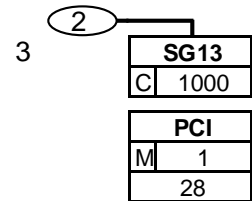


Status: M=Muss/Mandatory, C=Conditional, R=Erforderlich/Required, O=Optional, D=Abhängig von/Dependent, A=Empfohlen/Advised, N=Nicht benutzt/Not used, X=Nicht benutzt/Not used

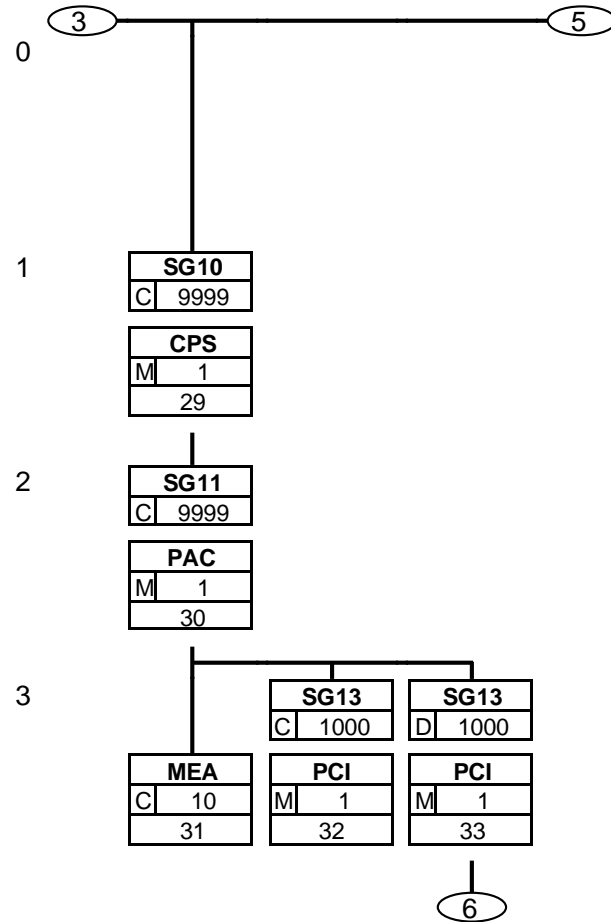


Status: M=Muss/Mandatory, C=Conditional, R=Erforderlich/Required, O=Optional, D=Abhängig von/Dependent, A=Empfohlen/Advised, N=Nicht benutzt/Not used, X=Nicht benutzt/Not used

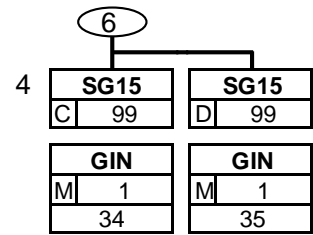
Nachrichtenaufbaudiagramm



Status: M=Muss/Mandatory, C=Conditional, R=Erforderlich/Required, O=Optional, D=Abhängig von/Dependent, A=Empfohlen/Advised, N=Nicht benutzt/Not used, X=Nicht benutzt/Not used

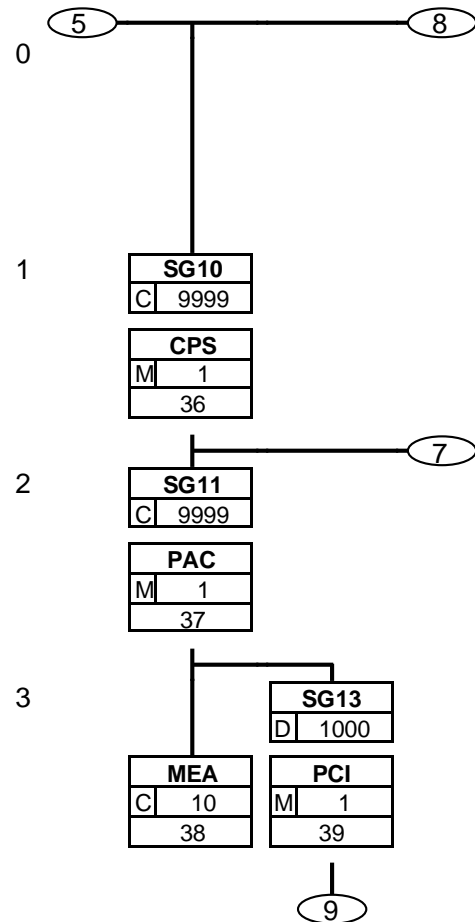


Status: M=Muss/Mandatory, C=Conditional, R=Erforderlich/Required, O=Optional, D=Abhängig von/Dependent, A=Empfohlen/Advised, N=Nicht benutzt/Not used, X=Nicht benutzt/Not used

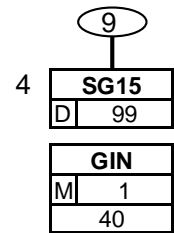


Status: M=Muss/Mandatory, C=Conditional, R=Erforderlich/Required, O=Optional, D=Abhängig von/Dependent, A=Empfohlen/Advised, N=Nicht benutzt/Not used, X=Nicht benutzt/Not used

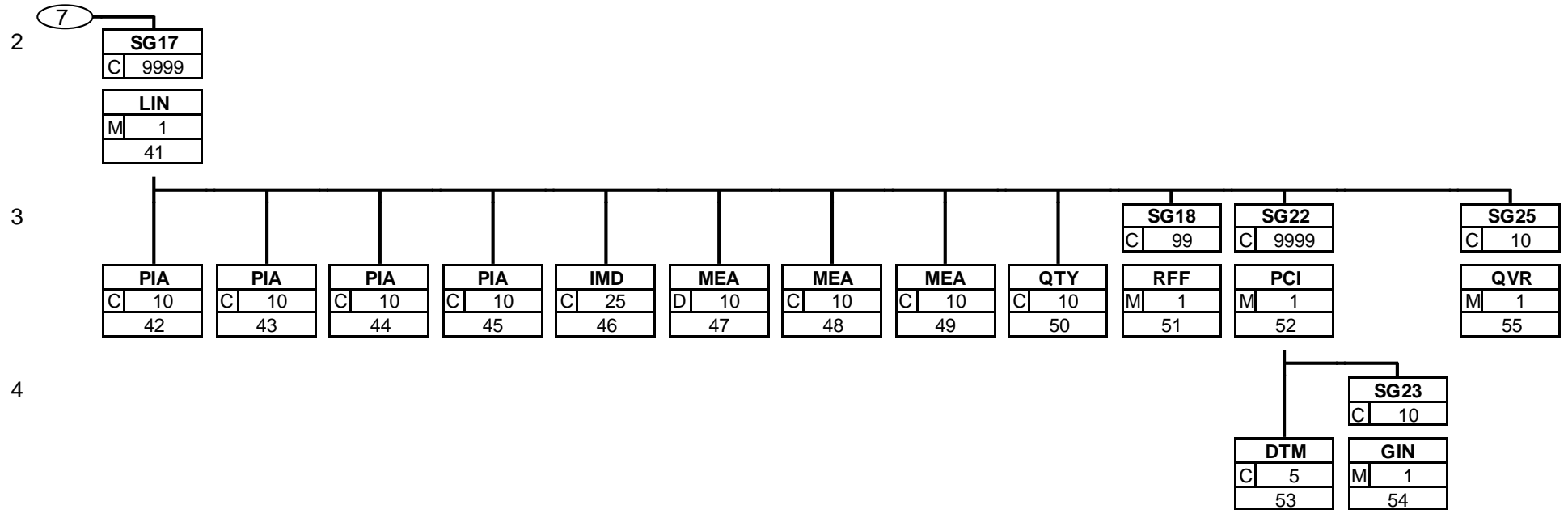
Nachrichtenaufbaudiagramm



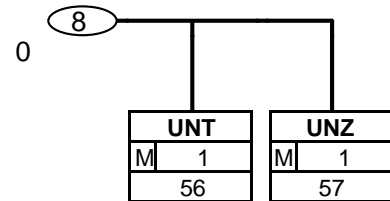
Status: M=Muss/Mandatory, C=Conditional, R=Erforderlich/Required, O=Optional, D=Abhängig von/Dependent, A=Empfohlen/Advised, N=Nicht benutzt/Not used, X=Nicht benutzt/Not used



Status: M=Muss/Mandatory, C=Conditional, R=Erforderlich/Required, O=Optional, D=Abhängig von/Dependent, A=Empfohlen/Advised, N=Nicht benutzt/Not used, X=Nicht benutzt/Not used



Status: M=Muss/Mandatory, C=Conditional, R=Erforderlich/Required, O=Optional, D=Abhängig von/Dependent, A=Empfohlen/Advised, N=Nicht benutzt/Not used, X=Nicht benutzt/Not used



Segmentnummer: 1

UNA - C 1 - Trennzeichen-Vorgabe					
Funktion: Dient zur Definition der Trennzeichen-Angabe, die in einer Übertragungsdatei verwendet werden.					
EDIFACT			EAN		
Bez	Name	St/Format	St	*	Verwendung
UNA1	Gruppenelement-Trennzeichen	M an1	M		Standardwert: ":"
UNA2	Segment-Bezeichner- und Datenelement-Trennzeichen	M an1	M		Standardwert: "+"
UNA3	Dezimalzeichen	M an1	M		Standardwert: "."
UNA4	Freigabezeichen	M an1	M		Standardwert: "?"
UNA5	Reserviert für spätere Verwendung	M an1	M		Standardwert: Leerzeichen
UNA6	Segment-Endezeichen	M an1	M		Standardwert: "' "
Anmerkungen zum Segment: Beispiel: UNA:+.? '					

* = Restricted Codes
 Bez = Objekt-Bezeichner

St = Status
 EDIFACT: M=Muss/Mandatory, C=Conditional
 Anwendung: R=Erforderlich/Required, O=Optional, D=Abhängig von/Dependent, A=Empfohlen/Advised, N=Nicht benutzt/Not used, X=Nicht benutzt/Not used

Segmentnummer: 2

UNB - M 1 - Nutzdaten-Kopfsegment					
Funktion: Dient dazu, eine Übertragungsdatei zu eröffnen, zu identifizieren und zu beschreiben.					
EDIFACT			EAN		
Bez	Name	St/Format	St	*	Verwendung
S001	SYNTAX-BEZEICHNER	M	M		
0001	Syntax-Kennung	M a4	M		UNOC = UN/ECE Zeichensatz C
0002	Syntax-Versionsnummer	M n1	M		3 = Version 3
S002	ABSENDER DER ÜBERTRAGUNGSDATEI	M	M		
0004	Absenderbezeichnung	M an..35	M		Format n13 Absenderkennung (GLN des Absenders)
0007	Teilnehmerbezeichnung, Qualifier	C an..4	R		14 = EAN International
S003	EMPFÄNGER DER ÜBERTRAGUNGSDATEI	M	M		
0010	Empfängerbezeichnung	M an..35	M		Format n13 Empfängerkennung (GLN des Empfängers)
0007	Teilnehmerbezeichnung, Qualifier	C an..4	R		14 = EAN International
S004	DATUM/UHRZEIT DER ERSTELLUNG	M	M		
0017	Datum der Erstellung	M n6	M		Datum der Erstellung, Format JJMMTT
0019	Uhrzeit der Erstellung	M n4	M		Uhrzeit der Erstellung, Format HHMM
0020	Datenaustauschreferenz	M an..14	M		Eindeutige Referenz zur Identifikation der Übertragungsdatei. Vergeben vom Sender.
S005	REFERENZ/PASSWORT DES EMPFÄNGERS	C	N		Referenz/Passwort des Empfängers
0022	Referenz oder Passwort des Empfängers	M an..14	N		
0026	Anwendungsreferenz	C an..14	N		
0029	Verarbeitungspriorität, Code	C a1	N		
0031	Bestätigungsanforderung	C n1	N		
0032	Austauschvereinbarungskennung	C an..35	N		
0035	Test-Kennzeichen	C n1	O		1 = Testübertragung
Anmerkungen zum Segment: Beispiel: UNB+UNOC:3+SUPPLIER:14+4311 50199001 8:14+200622:1536+1234+++++1'					

* = Restricted Codes
 Bez = Objekt-Bezeichner

St = Status
 EDIFACT: M=Muss/Mandatory, C=Conditional
 Anwendung: R=Erforderlich/Required, O=Optional, D=Abhängig von/Dependent, A=Empfohlen/Advised, N=Nicht benutzt/Not used, X=Nicht benutzt/Not used

Segmentnummer: 3

UNH - M 1 - Nachrichten-Kopfsegment					
Funktion: Dient dazu, eine Nachricht zu eröffnen, sie zu identifizieren und zu beschreiben.					
EDIFACT			EAN		
Bez	Name	St/Format	St	*	Verwendung
0062	Nachrichten-Referenznummer	M an..14	M		
S009	NACHRICHTEN-KENNUNG	M	M		
0065	Nachrichtentyp-Kennung	M an..6	M		DESADV = Liefermeldung
0052	Versionsnummer des Nachrichtentyps	M an..3	M		D = Entwurfs-Version
0054	Freigabenummer des Nachrichtentyps	M an..3	M		01B = Ausgabe 2001 - B
0051	Verwaltende Organisation	M an..2	M		UN = UN/CEFACT
0057	Anwendungscode der zuständigen Organisation	C an..6	C		EAN007 = EAN Versionsnummer (EAN-Code)
Anmerkungen zum Segment: Eindeutige Nachrichtenreferenz des Senders. Laufende Nummer der Nachrichten im Datenaustausch. Identisch mit DE 0062 im UNT. Vergeben vom Sender. Beispiel: UNH+9876+DESADV:D:01B:UN:EAN007'					

* = Restricted Codes
 Bez = Objekt-Bezeichner

St = Status
 EDIFACT: M=Muss/Mandatory, C=Conditional
 Anwendung: R=Erforderlich/Required, O=Optional, D=Abhängig von/Dependent, A=Empfohlen/Advised, N=Nicht benutzt/Not used, X=Nicht benutzt/Not used

Segmentnummer: 4

BGM - M 1 - Beginn der Nachricht					
Funktion: Zur Anzeige der Art und Funktion einer Nachricht und zur Übermittlung der Identifikationsnummer.					
EDIFACT			EAN		
Bez	Name	St/Format	St	*	Verwendung
C002	DOKUMENTEN-/NACHRICHTENNAME	C	M		
1001	Dokumentenname, Code	C an..3	M		351 = Liefermeldung YA5 = Cross Docking Liefermeldung - Zwischenbearbeitung (EAN-Code) YA6 = Cross Docking Liefermeldung (Transshipment) -vorgepackt (EAN-Code) YA7 = Konsignationsliefermeldung (EAN-Code)
C106	DOKUMENTEN-/NACHRICHTEN-IDENTIFIKATION	C	C		
1004	Dokumentennummer	C an..35	M		
1225	Nachrichtenfunktion, Code	C an..3	M		9 = Original
Anmerkungen zum Segment: Beispiele: BGM+351+87441+9' BGM+YA5+87441+9' BGM+YA6+87441+9' BGM+YA7+87441+9'					

* = Restricted Codes
 Bez = Objekt-Bezeichner

St = Status
 EDIFACT: M=Muss/Mandatory, C=Conditional
 Anwendung: R=Erforderlich/Required, O=Optional, D=Abhängig von/Dependent, A=Empfohlen/Advised, N=Nicht benutzt/Not used, X=Nicht benutzt/Not used

Segmentnummer: 5

DTM - M 1 - Dokumenten-/Nachrichtendatum					
Funktion: Zur Angabe eines Datums und/oder einer Uhrzeit oder einer Zeitspanne.					
EDIFACT			EAN		
Bez	Name	St/Format	St	*	Verwendung
C507	DATUM/UHRZEIT/ZEITSPANNE	M	M		
2005	Datumsqualifier	M an..3	M		137 = Dokumenten/Nachrichten Datum/ Zeit
2380	Datumswert	C an..35	R		Format n..35
2379	Datumsformat	C an..3	R		102 = JJJJMMTT 203 = JJJJMMTTHHMM
Anmerkungen zum Segment: Beispiel: DTM+137:20200622:102'					

* = Restricted Codes
 Bez = Objekt-Bezeichner

St = Status
 EDIFACT: M=Muss/Mandatory, C=Conditional
 Anwendung: R=Erforderlich/Required, O=Optional, D=Abhängig von/Dependent, A=Empfohlen/Advised, N=Nicht benutzt/Not used, X=Nicht benutzt/Not used

Segmentnummer: 6

DTM - R 1 - Lieferdatum, gewünscht					
Funktion: Zur Angabe eines Datums und/oder einer Uhrzeit oder einer Zeitspanne.					
EDIFACT			EAN		
Bez	Name	St/Format	St	*	Verwendung
C507	DATUM/UHRZEIT/ZEITSPANNE	M	M		
2005	Datumsqualifier	M an..3	M		2 = Liefertermin (-datum/-zeit) gefordert
2380	Datumswert	C an..35	R		Format n..35
2379	Datumsformat	C an..3	R		102 = JJJJMMTT 203 = JJJJMMTTHHMM
Anmerkungen zum Segment: Beispiel: DTM+2:20200623:102' DTM+2:202006231500:203'					

* = Restricted Codes
 Bez = Objekt-Bezeichner

St = Status
 EDIFACT: M=Muss/Mandatory, C=Conditional
 Anwendung: R=Erforderlich/Required, O=Optional, D=Abhängig von/Dependent, A=Empfohlen/Advised, N=Nicht benutzt/Not used, X=Nicht benutzt/Not used

DESADV Liefermeldung
Segmentbeschreibungen

Segmentnummer: 7

DTM - R 1 - Lieferdatum, geschätzt					
Funktion: Zur Angabe eines Datums und/oder einer Uhrzeit oder einer Zeitspanne.					
EDIFACT			EAN		
Bez	Name	St/Format	St	*	Verwendung
C507	DATUM/UHRZEIT/ZEITSPANNE	M	M		
2005	Datumsqualifier	M an..3	M		17 = Lieferdatum/-zeit geschätzt
2380	Datumswert	C an..35	R		Format n..35
2379	Datumsformat	C an..3	R		102 = JJJJMMTT 203 = JJJJMMTTHHMM
Anmerkungen zum Segment: Beispiele: DTM+17:20200623:102' DTM+17:202006231500:203'					

* = Restricted Codes
 Bez = Objekt-Bezeichner

St = Status
 EDIFACT: M=Muss/Mandatory, C=Conditional
 Anwendung: R=Erforderlich/Required, O=Optional, D=Abhängig von/Dependent, A=Empfohlen/Advised, N=Nicht benutzt/Not used, X=Nicht benutzt/Not used

Segmentnummer: 8

SG1	- M	1 - Referenz zur Bestellnummer			
RFF	- M	1 - Auftrags-/Bestellnummer (Käufer)			
Funktion: Zur Angabe einer Referenz.					
EDIFACT			EAN		
Bez	Name	St/Format	St	*	Verwendung
C506	REFERENZ	M	M		
1153	Referenz, Qualifier	M an..3	M		ON = Auftrags-/Bestellnummer (Käufer)
1154	Referenz, Identifikation	C an..70	M		Format n..35
Anmerkungen zum Segment: Das Segment RFF+ON enthält immer nur unverändert die Bestellnummer der EDEKA. Wenn es keine Bestellnummer der EDEKA gibt, muss die Ziffer „0“ eingetragen werden. Beispiel: RFF+ON:4711'					

* = Restricted Codes
 Bez = Objekt-Bezeichner

St = Status
 EDIFACT: M=Muss/Mandatory, C=Conditional
 Anwendung: R=Erforderlich/Required, O=Optional, D=Abhängig von/Dependent, A=Empfohlen/Advised, N=Nicht benutzt/Not used, X=Nicht benutzt/Not used

DESADV Liefermeldung
Segmentbeschreibungen

Segmentnummer: 9

SG1	- O	1 - Referenz zum Auftragsnummer			
RFF	- M	1 - Auftragsnummer (Lieferant)			
Funktion: Zur Angabe einer Referenz.					
EDIFACT			EAN		
Bez	Name	St/Format	St	*	Verwendung
C506	REFERENZ	M	M		
1153	Referenz, Qualifier	M an..3	M		VN = Auftragsnummer (Lieferant)
1154	Referenz, Identifikation	C an..70	R		
Anmerkungen zum Segment: Beispiel: RFF+VN:4712'					

* = Restricted Codes
 Bez = Objekt-Bezeichner

St = Status
 EDIFACT: M=Muss/Mandatory, C=Conditional
 Anwendung: R=Erforderlich/Required, O=Optional, D=Abhängig von/Dependent, A=Empfohlen/Advised, N=Nicht benutzt/Not used, X=Nicht benutzt/Not used

DESADV Liefermeldung
Segmentbeschreibungen

Segmentnummer: 10

SG1	- R	1 - Referenz zur Lieferscheinnummer			
RFF	- M	1 - Lieferscheinnummer			
Funktion: Zur Angabe einer Referenz.					
EDIFACT			EAN		
Bez	Name	St/Format	St	*	Verwendung
C506	REFERENZ	M	M		
1153	Referenz, Qualifier	M an..3	M		DQ = Lieferscheinnummer
1154	Referenz, Identifikation	C an..70	R		Format an..10
Anmerkungen zum Segment: Beispiel: RFF+DQ:4714'					

* = Restricted Codes
 Bez = Objekt-Bezeichner

St = Status
 EDIFACT: M=Muss/Mandatory, C=Conditional
 Anwendung: R=Erforderlich/Required, O=Optional, D=Abhängig von/Dependent, A=Empfohlen/Advised, N=Nicht benutzt/Not used, X=Nicht benutzt/Not used

DESADV Liefermeldung
Segmentbeschreibungen

Segmentnummer: 11

SG1	- O	1 - Referenz zur Lieferplannummer			
RFF	- M	1 - Lieferplannummer			
Funktion: Zur Angabe einer Referenz.					
EDIFACT			EAN		
Bez	Name	St/Format	St	*	Verwendung
C506	REFERENZ	M	M		
1153	Referenz, Qualifier	M an..3	M		AAN = Lieferabrufs-/plannummer
1154	Referenz, Identifikation	C an..70	R		
Anmerkungen zum Segment: Beispiel: RFF+AAN:4715'					

* = Restricted Codes
 Bez = Objekt-Bezeichner

St = Status
 EDIFACT: M=Muss/Mandatory, C=Conditional
 Anwendung: R=Erforderlich/Required, O=Optional, D=Abhängig von/Dependent, A=Empfohlen/Advised, N=Nicht benutzt/Not used, X=Nicht benutzt/Not used

Segmentnummer: 12

SG1	- O	1 - Referenz zur Lade-/Transportmittel-Identifikationsnummer			
RFF	- M	1 - Lade-/Transportmittel-Identifikationsnummer			
Funktion: Zur Angabe einer Referenz.					
EDIFACT			EAN		
Bez	Name	St/Format	St	*	Verwendung
C506	REFERENZ	M	M		
1153	Referenz, Qualifier	M an..3	M		AAQ = ULD-Identifikationsnummer (z.B. Container)
1154	Referenz, Identifikation	C an..70	R		
Anmerkungen zum Segment: Beispiel: RFF+AAQ:4716'					

* = Restricted Codes
 Bez = Objekt-Bezeichner

St = Status
 EDIFACT: M=Muss/Mandatory, C=Conditional
 Anwendung: R=Erforderlich/Required, O=Optional, D=Abhängig von/Dependent, A=Empfohlen/Advised, N=Nicht benutzt/Not used, X=Nicht benutzt/Not used

Segmentnummer: 13

SG2	- R	1 - Käufer	
NAD	- M	1 - Name und Anschrift Käufer	
Funktion: Zur Angabe von Name und Anschrift, sowie Funktion eines Partners, entweder nur als Code durch C082 oder (gegebenenfalls auch zusätzlich) unstrukturiert durch C058 bzw. strukturiert durch C080 bis 3207.			
EDIFACT		EAN	
Bez	Name	St/Format	St * Verwendung
3035	Beteiligter, Qualifier	M an..3	M BY = Käufer
C082	IDENTIFIKATION DES BETEILIGTEN	C	R
3039	Beteiligter, Identifikation	M an..35	M Format n..13
1131	Codeliste, Code	C an..17	N
3055	Verantwortliche Stelle für die Codepflege, Code	C an..3	R 9 = EAN (International Article Numbering Association)
Anmerkungen zum Segment: Beispiel: NAD+BY+4311560000000::9'			

* = Restricted Codes
 Bez = Objekt-Bezeichner

St = Status
 EDIFACT: M=Muss/Mandatory, C=Conditional
 Anwendung: R=Erforderlich/Required, O=Optional, D=Abhängig von/Dependent, A=Empfohlen/Advised, N=Nicht benutzt/Not used, X=Nicht benutzt/Not used

Segmentnummer: 14

SG2	- C	99 - Rechnungsempfänger	
NAD	- M	1 - Name und Anschrift Rechnungsempfänger	
Funktion: Zur Angabe von Name und Anschrift, sowie Funktion eines Partners, entweder nur als Code durch C082 oder (gegebenenfalls auch zusätzlich) unstrukturiert durch C058 bzw. strukturiert durch C080 bis 3207.			
EDIFACT		EAN	
Bez	Name	St/Format	St * Verwendung
3035	Beteiligter, Qualifier	M an..3	M IV = Rechnungsempfänger
C082	IDENTIFIKATION DES BETEILIGTEN	C	C
3039	Beteiligter, Identifikation	M an..35	M
1131	Codeliste, Code	C an..17	N
3055	Verantwortliche Stelle für die Codepflege, Code	C an..3	C 9 = EAN (International Article Numbering Association)
Anmerkungen zum Segment: Beispiel: NAD+IV+431156000000::9'			

* = Restricted Codes
 Bez = Objekt-Bezeichner

St = Status
 EDIFACT: M=Muss/Mandatory, C=Conditional
 Anwendung: R=Erforderlich/Required, O=Optional, D=Abhängig von/Dependent, A=Empfohlen/Advised, N=Nicht benutzt/Not used, X=Nicht benutzt/Not used

Segmentnummer: 15

SG2	- C	99 - Übergabestelle - Partner			
NAD	- M	1 - Identifikation der Übergabestelle - Partner, bei dem die Waren aufgenommen oder übernommen werden sollen (d.h. wenn er vom Absender abweicht).			
Funktion: Zur Angabe von Name und Anschrift, sowie Funktion eines Partners, entweder nur als Code durch C082 oder (gegebenenfalls auch zusätzlich) unstrukturiert durch C058 bzw. strukturiert durch C080 bis 3207.					
EDIFACT			EAN		
Bez	Name	St/Format	St	*	Verwendung
3035	Beteiligter, Qualifier	M an..3	M		PW = Übernahmestelle
C082	IDENTIFIKATION DES BETEILIGTEN	C	C		
3039	Beteiligter, Identifikation	M an..35	M		
1131	Codeliste, Code	C an..17	N		
3055	Verantwortliche Stelle für die Codepflege, Code	C an..3	C		9 = EAN (International Article Numbering Association)
Anmerkungen zum Segment: Beispiel: NAD+PW+4033988000003: :9'					

* = Restricted Codes
 Bez = Objekt-Bezeichner

St = Status
 EDIFACT: M=Muss/Mandatory, C=Conditional
 Anwendung: R=Erforderlich/Required, O=Optional, D=Abhängig von/Dependent, A=Empfohlen/Advised, N=Nicht benutzt/Not used, X=Nicht benutzt/Not used

DESADV Liefermeldung
Segmentbeschreibungen

Segmentnummer: 16

SG2	- C	99 - Warenempfänger	
NAD	- M	1 - Name und Anschrift Lieferanschrift	
Funktion:			
Zur Angabe von Name und Anschrift, sowie Funktion eines Partners, entweder nur als Code durch C082 oder (gegebenenfalls auch zusätzlich) unstrukturiert durch C058 bzw. strukturiert durch C080 bis 3207.			
EDIFACT		EAN	
Bez	Name	St/Format	St * Verwendung
3035	Beteiligter, Qualifier	M an..3	M DP = Lieferanschrift
C082	IDENTIFIKATION DES BETEILIGTEN	C	C
3039	Beteiligter, Identifikation	M an..35	M
1131	Codeliste, Code	C an..17	N
3055	Verantwortliche Stelle für die Codepflege, Code	C an..3	C 9 = EAN (International Article Numbering Association)
C058	NAME UND ANSCHRIFT	C	N
3124	Zeile für Name und Anschrift	M an..35	N
C080	NAME DES BETEILIGTEN	C	C
3036	Beteiligter	M an..35	M
3036	Beteiligter	C an..35	C
3036	Beteiligter	C an..35	C
3036	Beteiligter	C an..35	C
C059	STRASSE	C	C
3042	Straße und Hausnummer oder Postfach	M an..35	M
3042	Straße und Hausnummer oder Postfach	C an..35	C
3042	Straße und Hausnummer oder Postfach	C an..35	C
3164	Ort	C an..35	C
C819	REGION/BUNDESLAND, EINZELHEITEN	C	N
3229	Name einer Region/eines Bundeslandes, Code	C an..9	N
3251	Postleitzahl, Code	C an..17	C
3207	Ländername, Code	C an..3	C AT = ÖSTERREICH CH = SCHWEIZ CZ = TSCHECHISCHE REPUBLIK DE = DEUTSCHLAND, BUNDESREPUBLIK DK = DÄNEMARK FR = FRANKREICH NL = NIEDERLANDE PL = POLEN

* = Restricted Codes
 Bez = Objekt-Bezeichner

St = Status
 EDIFACT: M=Muss/Mandatory, C=Conditional
 Anwendung: R=Erforderlich/Required, O=Optional, D=Abhängig von/Dependent, A=Empfohlen/Advised, N=Nicht benutzt/Not used, X=Nicht benutzt/Not used

Segmentnummer: 16

Anmerkungen zum Segment:

Beispiel:

NAD+DP+4314319998306::9++Name 1:Name 2:Name 3:Name 4+Strasse 1:Strasse 2:Strasse 3+Ort++12345+DE'

NAD+DP+4314319998306::9++Name 1:Name 2:Name 3:Name 4+Street 1:Street 2:Street 3+City++12345+DE'

* = Restricted Codes
Bez = Objekt-Bezeichner

St = Status
EDIFACT: M=Muss/Mandatory, C=Conditional
Anwendung: R=Erforderlich/Required, O=Optional, D=Abhängig
von/Dependent, A=Empfohlen/Advised, N=Nicht benutzt/Not
used, X=Nicht benutzt/Not used

DESADV Liefermeldung
Segmentbeschreibungen

Segmentnummer: 17

SG2	- C	99 - Endempfänger	
NAD	- M	1 - Identifikation des Endempfängers	
Funktion:			
Zur Angabe von Name und Anschrift, sowie Funktion eines Partners, entweder nur als Code durch C082 oder (gegebenenfalls auch zusätzlich) unstrukturiert durch C058 bzw. strukturiert durch C080 bis 3207.			
EDIFACT		EAN	
Bez	Name	St/Format	St * Verwendung
3035	Beteiligter, Qualifier	M an..3	M UC = Endempfänger
C082	IDENTIFIKATION DES BETEILIGTEN	C	C
3039	Beteiligter, Identifikation	M an..35	M
1131	Codeliste, Code	C an..17	N
3055	Verantwortliche Stelle für die Codepflege, Code	C an..3	C 9 = EAN (International Article Numbering Association)
C058	NAME UND ANSCHRIFT	C	N
3124	Zeile für Name und Anschrift	M an..35	N
C080	NAME DES BETEILIGTEN	C	C
3036	Beteiligter	M an..35	M
3036	Beteiligter	C an..35	C
3036	Beteiligter	C an..35	C
3036	Beteiligter	C an..35	C
C059	STRASSE	C	C
3042	Straße und Hausnummer oder Postfach	M an..35	M
3042	Straße und Hausnummer oder Postfach	C an..35	C
3042	Straße und Hausnummer oder Postfach	C an..35	C
3164	Ort	C an..35	C
C819	REGION/BUNDESLAND, EINZELHEITEN	C	N
3229	Name einer Region/eines Bundeslandes, Code	C an..9	N
3251	Postleitzahl, Code	C an..17	C
3207	Ländername, Code	C an..3	C AT = ÖSTERREICH CH = SCHWEIZ CZ = TSCHECHISCHE REPUBLIK DE = DEUTSCHLAND, BUNDESREPUBLIK DK = DÄNEMARK FR = FRANKREICH NL = NIEDERLANDE PL = POLEN

* = Restricted Codes
 Bez = Objekt-Bezeichner

St = Status
 EDIFACT: M=Muss/Mandatory, C=Conditional
 Anwendung: R=Erforderlich/Required, O=Optional, D=Abhängig von/Dependent, A=Empfohlen/Advised, N=Nicht benutzt/Not used, X=Nicht benutzt/Not used

Segmentnummer: 17

Anmerkungen zum Segment:

Beispiel:

NAD+UC+4314318578080::9++Name 1:Name 2:Name 3:Name 4+Strasse 1:Strasse 2:Strasse 3+Ort++12345+DE'

NAD+UC+4314319998306::9++Name 1:Name 2:Name 3:Name 4+Street 1:Street 2:Street 3+City++12345+DE'

* = Restricted Codes
Bez = Objekt-Bezeichner

St = Status
EDIFACT: M=Muss/Mandatory, C=Conditional
Anwendung: R=Erforderlich/Required, O=Optional, D=Abhängig
von/Dependent, A=Empfohlen/Advised, N=Nicht benutzt/Not
used, X=Nicht benutzt/Not used

Segmentnummer: 18

SG2 - C 99 - Lieferanten					
NAD - M 1 - Identifikation des Lieferanten					
Funktion: Zur Angabe von Name und Anschrift, sowie Funktion eines Partners, entweder nur als Code durch C082 oder (gegebenenfalls auch zusätzlich) unstrukturiert durch C058 bzw. strukturiert durch C080 bis 3207.					
EDIFACT			EAN		
Bez	Name	St/Format	St	*	Verwendung
3035	Beteiligter, Qualifier	M an..3	M		SU = Lieferant
C082	IDENTIFIKATION DES BETEILIGTEN	C	C		
3039	Beteiligter, Identifikation	M an..35	M		
1131	Codeliste, Code	C an..17	N		
3055	Verantwortliche Stelle für die Codepflege, Code	C an..3	C		9 = EAN (International Article Numbering Association)
Anmerkungen zum Segment: Beispiel: NAD+SU+4398465213564::9'					

* = Restricted Codes
 Bez = Objekt-Bezeichner

St = Status
 EDIFACT: M=Muss/Mandatory, C=Conditional
 Anwendung: R=Erforderlich/Required, O=Optional, D=Abhängig von/Dependent, A=Empfohlen/Advised, N=Nicht benutzt/Not used, X=Nicht benutzt/Not used

Segmentnummer: 19

SG2 - C 99 - Spediteur					
NAD - M 1 - Identifikation des Spediteurs					
Funktion: Zur Angabe von Name und Anschrift, sowie Funktion eines Partners, entweder nur als Code durch C082 oder (gegebenenfalls auch zusätzlich) unstrukturiert durch C058 bzw. strukturiert durch C080 bis 3207.					
EDIFACT			EAN		
Bez	Name	St/Format	St	*	Verwendung
3035	Beteiligter, Qualifier	M an..3	M		FW = Spediteur
C082	IDENTIFIKATION DES BETEILIGTEN	C	C		
3039	Beteiligter, Identifikation	M an..35	M		
1131	Codeliste, Code	C an..17	N		
3055	Verantwortliche Stelle für die Codepflege, Code	C an..3	C		9 = EAN (International Article Numbering Association)
Anmerkungen zum Segment: Beispiel: NAD+FW+4033988000003::9'					

* = Restricted Codes
 Bez = Objekt-Bezeichner

St = Status
 EDIFACT: M=Muss/Mandatory, C=Conditional
 Anwendung: R=Erforderlich/Required, O=Optional, D=Abhängig von/Dependent, A=Empfohlen/Advised, N=Nicht benutzt/Not used, X=Nicht benutzt/Not used

Segmentnummer: 20

SG8 - C 10 - EQD-MEA-SEL					
EQD - M 1 - Ladungsträger					
Funktion: Zur Identifikation einer Equipmenteinheit.					
EDIFACT			EAN		
Bez	Name	St/Format	St	*	Verwendung
8053	Equipment, Qualifier	M an..3	M		UL = ULD (standardisierte Ladeinheit)
Anmerkungen zum Segment: Beispiel: EQD+UL'					

* = Restricted Codes
 Bez = Objekt-Bezeichner

St = Status
 EDIFACT: M=Muss/Mandatory, C=Conditional
 Anwendung: R=Erforderlich/Required, O=Optional, D=Abhängig von/Dependent, A=Empfohlen/Advised, N=Nicht benutzt/Not used, X=Nicht benutzt/Not used

Segmentnummer: 21

SG8	- C	10 - EQD-MEA-SEL	
MEA	- C	5 - Maße und Gewichte	
Funktion: Zur Angabe von Maßen einschließlich Toleranzen, Gewichte und Zählerergebnisse.			
EDIFACT		EAN	
Bez	Name	St/Format	St * Verwendung
6311	Messung, Zweck, Qualifier	M an..3	M PD = Physische Größe (bestelltes Produkt)
C502	EINZELHEITEN ZU MAßANGABEN	C	C
6313	Gemessene Dimension, Code	C an..3	C AAW = Bruttovolumen
C174	MAßWERT/BANDBREITE	C	C
6411	Maßeinheit, Code	M an..3	M KGM = Kilogramm TNE = Tonne (metrische Tonne) LTR = Liter MTQ = Kubikmeter
6314	Meßwert	C an..18	C
Anmerkungen zum Segment: Beispiel: MEA+PD+AAW+LTR:100'			

* = Restricted Codes
 Bez = Objekt-Bezeichner

St = Status
 EDIFACT: M=Muss/Mandatory, C=Conditional
 Anwendung: R=Erforderlich/Required, O=Optional, D=Abhängig von/Dependent, A=Empfohlen/Advised, N=Nicht benutzt/Not used, X=Nicht benutzt/Not used

DESADV Liefermeldung
Segmentbeschreibungen

Segmentnummer: 22

SG8	- C	10 - EQD-MEA-SEL	
SEL	- C	25 - Verschluß-/Plombennummer	
Funktion: Zur Angabe der Nummer des Verschlusses/der Plombe oder einer Nummernreihe von Verschlüssen/Plomben.			
EDIFACT		EAN	
Bez	Name	St/Format	St * Verwendung
9308	Verschluß-/Plombennummer	C an..35	C
C215	HERAUSGEBER DES VERSCHLUSSES/DER PLOMBE	C	C
9303	Versiegelnder Beteiligter, Code	C an..3	C CU = Zoll SH = Versender
Anmerkungen zum Segment: Beispiel: SEL+SEAL+SH'			

* = Restricted Codes
 Bez = Objekt-Bezeichner

St = Status
 EDIFACT: M=Muss/Mandatory, C=Conditional
 Anwendung: R=Erforderlich/Required, O=Optional, D=Abhängig
 von/Dependent, A=Empfohlen/Advised, N=Nicht benutzt/Not
 used, X=Nicht benutzt/Not used

Segmentnummer: 23

SG10 - C 9999 - CPS-SG11					
CPS - M 1 - Verpackungshierarchie in der Sendung					
Funktion: Zur Angabe der Reihenfolge, in der die Verpackung innerhalb der Sendung vorgenommen wurde und gegebenenfalls zur Identifikation hierarchischer Beziehungen zwischen den Verpackungsebenen.					
EDIFACT			EAN		
Bez	Name	St/Format	St	*	Verwendung
7164	Hierarchie-Ebene, Identifikation	M an..35	M		
Anmerkungen zum Segment: Mit dem CPS-Sgement beginnt der Positionsteil der Nachricht. Die Segmente nach dem ersten CPS-Segment (CPS+1) und vor dem nachfolgenden CPS-Segment (CPS+2+1) können physikalische Angaben zur gesamten Sendung enthalten. Dieses Segment wird dazu genutzt, die Reihenfolge der Packstücke einer Sendung anzugeben, d.h. je Packstück beginnt ein neuer Positionsteil der Nachricht mit dem CPS-Segment, DE 7164 wird um eins erhöht. Wenn keine Packstückhierarchie beschrieben werden soll, wird (nach Erfüllung der Anforderungen der ersten SG10) die Nachricht mit SG15 fortgesetzt. Beispiel: CPS+1'					

* = Restricted Codes
 Bez = Objekt-Bezeichner

St = Status
 EDIFACT: M=Muss/Mandatory, C=Conditional
 Anwendung: R=Erforderlich/Required, O=Optional, D=Abhängig von/Dependent, A=Empfohlen/Advised, N=Nicht benutzt/Not used, X=Nicht benutzt/Not used

Segmentnummer: 24

SG10	- C	9999 - CPS-SG11
SG11	- C	9999 - PAC-MEA-SG13
PAC	- M	1 - Anzahl Packstücke (Versandeinheiten)
Funktion:		
Zur Angabe der Anzahl und der Art der Packstücke/physischen Einheiten.		
EDIFACT		EAN
Bez	Name	St/Format
7224	Packstückmenge	C n..8
C531	VERPACKUNGSANGABEN	C
7075	Verpackungsebene, Code	C an..3
C202	VERPACKUNGSART	C
7065	Art der Verpackung, Code	C an..17
		<p>200 = Palette ISO 0 - 1/2 EURO-Palette (EAN-Code)</p> <p>201 = Palette ISO 1 - 1/1 EURO-Palette (EAN-Code)</p> <p>202 = Palette ISO 2 (EAN-Code)</p> <p>203 = 1/4 EURO-Palette (EAN-Code)</p> <p>205 = Kunststoff Palette ISO 1 (EAN-Code)</p> <p>210 = Großhändler-Palette (EAN-Code)</p> <p>211 = Palette 80 x 100 cm (EAN-Code)</p> <p>8 = Palette o.Berechnung 80x120x14,4cm</p> <p>BX = MKB-Box 80x120x100cm</p> <p>CS = Kiste</p> <p>CT = Karton</p> <p>C2 = Rollbehälter 80x65x105cm</p> <p>C4 = Zwischenboden f.Rolli bl.81x71x2,5cm</p> <p>CHA = Bierpalette 120x100x16cm</p> <p>CGBC = EC Container L8100xB608xH1250mm</p> <p>CGK1 = Blumenkarton Eimer 60x40x48</p> <p>CWPA = Palette CD Winkels 120x80x14,4cm</p> <p>CWRB = Rollbehälter CD Winkels 72x81,5x155cm</p> <p>DD = H1 PVC-Palette 120x80x16</p> <p>DG = Häde Pfandkorb 60x40x30cm</p> <p>DH = Europool Big Box 80x60x29,2cm</p> <p>EW = Transportkarton Zigaret.59,5x39,5x30</p> <p>KT4 = van Wylick Kiste 60x40x30cm</p> <p>KT0 = Zwischenboden f.Rolli bl.81x71x2,5cm</p> <p>OA = 1/4 Chep Palette 60x40x15cm</p> <p>OB = Chep-Palette 120x80x14,4cm</p> <p>P4 = Zwischenboden f.Rolli bl.81x71x2,5cm</p> <p>PC = SZ Paketbox</p> <p>PCE = Europalette 80x120x14,4cm</p>

* = Restricted Codes
 Bez = Objekt-Bezeichner

St = Status
 EDIFACT: M=Muss/Mandatory, C=Conditional
 Anwendung: R=Erforderlich/Required, O=Optional, D=Abhängig von/Dependent, A=Empfohlen/Advised, N=Nicht benutzt/Not used, X=Nicht benutzt/Not used

Segmentnummer: 24

EDIFACT			EAN		
Bez	Name	St/Format	St	*	Verwendung
					PK = 1/4 Chep Palette 60x40x15cm RB1 = Blumencontainer 81x67x135cm ST = Chep-Palette 120x80x14,4cm TRE = Eurotransportwagen 81x60x126cm UP = Thermohäuser Thermobox 62, 5x42,5cm VE = Brunnen-Palette 110x107cm X9 = Brunnen-Palette 110x107cm X10 = E2 Wanne blau 2kg 60x40x20cm Y001 = EDEKA Euro-Palette Y2 = E2-Fleischkiste rot 60x40x20 Z01 = Düsseldorfer Palette 60x80cm Z002 = Rollbehälter 80x65x105cm Z14 = Düsseldorfer Palette 60x80cm Z21 = SZ Box Z20 = E2-Fleischkiste rot 60x40x20
1131	Codeliste, Code	C an..17	N		
3055	Verantwortliche Stelle für die Codepflege, Code	C an..3	M		9 = EAN (International Article Numbering Association)
Anmerkungen zum Segment: Beispiel: PAC+1++201::9'					

* = Restricted Codes
 Bez = Objekt-Bezeichner

St = Status
 EDIFACT: M=Muss/Mandatory, C=Conditional
 Anwendung: R=Erforderlich/Required, O=Optional, D=Abhängig von/Dependent, A=Empfohlen/Advised, N=Nicht benutzt/Not used, X=Nicht benutzt/Not used

Segmentnummer: 25

SG10	- C	9999 - CPS-SG11
SG11	- C	9999 - PAC-MEA-SG13
MEA	- C	10 - Maße und Gewichte
Funktion: Zur Angabe von Maßen einschließlich Toleranzen, Gewichte und Zählerergebnisse.		
EDIFACT		EAN
Bez	Name	St/Format
6311	Messung, Zweck, Qualifier	M an..3
C502	EINZELHEITEN ZU MAßANGABEN	C
6313	Gemessene Dimension, Code	C an..3
C174	MAßWERT/BANDBREITE	C
6411	Maßeinheit, Code	M an..3
6314	Meßwert	C an..18
<p>Anmerkungen zum Segment:</p> <p>Beispiele: MEA+PD+AAA+KGM:10' MEA+PD+AAD+KGM:10' MEA+PD+AAB+KGM:11' MEA+PD+AAW+LTR:1.5'</p>		

* = Restricted Codes
 Bez = Objekt-Bezeichner

St = Status
 EDIFACT: M=Muss/Mandatory, C=Conditional
 Anwendung: R=Erforderlich/Required, O=Optional, D=Abhängig von/Dependent, A=Empfohlen/Advised, N=Nicht benutzt/Not used, X=Nicht benutzt/Not used

DESADV Liefermeldung
Segmentbeschreibungen

Segmentnummer: 26

SG10	- C	9999 - CPS-SG11
SG11	- C	9999 - PAC-MEA-SG13
SG13	- C	1000 - PCI-SG15
PCI	- M	1 - Packstückkennzeichnung mit NVE (Sendung) Package marking with SSCC (consignment)
Funktion: Zur Angabe der Kennzeichnung/Markierung und Etikettierung von Packstücken oder physischen Einheiten.		
EDIFACT		EAN
Bez	Name	St/Format
4233	Markierungsanweisungen, Code	C an..3
		M
		33E = Ausgezeichnet mit der Nummer der Versandeinheit - NVE (EAN-Code)
Anmerkungen zum Segment: Beispiel: PCI+33E'		

* = Restricted Codes
 Bez = Objekt-Bezeichner

St = Status
 EDIFACT: M=Muss/Mandatory, C=Conditional
 Anwendung: R=Erforderlich/Required, O=Optional, D=Abhängig
 von/Dependent, A=Empfohlen/Advised, N=Nicht benutzt/Not
 used, X=Nicht benutzt/Not used

Segmentnummer: 27

SG10	- C	9999 - CPS-SG11
SG11	- C	9999 - PAC-MEA-SG13
SG13	- C	1000 - PCI-SG15
SG15	- C	99 - GIN
GIN	- M	1 - Nummer der Versandeinheit (NVE)

Funktion:

Zur Angabe bestimmter Kennzeichnungsnummern entweder in Form von Einzelnummern oder von Nummernbereichen.

EDIFACT			EAN		
Bez	Name	St/Format	St	*	Verwendung
7405	Objektidentifikation, Qualifier	M an..3	M		BJ = Nummer der Versandeinheit (NVE)
C208	IDENTIFIKATIONSNUMMERN- BEREICH	M	M		
7402	Objekt, Identifikation	M an..35	M		
7402	Objekt, Identifikation	C an..35	C		

Anmerkungen zum Segment:

Dieses Segment dient zur Angabe der Nummer(n) der Versandeinheit(en) [NVE] zur eindeutigen Identifikation von individuellen Transportstücken. besteht eine Sendung aus nur einer Palette, so ist hier die NVE der Palette anzugeben.

Beispiel:

GIN+BJ+345678901234567895:345678901234567901'

* = Restricted Codes
 Bez = Objekt-Bezeichner

St = Status
 EDIFACT: M=Muss/Mandatory, C=Conditional
 Anwendung: R=Erforderlich/Required, O=Optional, D=Abhängig von/Dependent, A=Empfohlen/Advised, N=Nicht benutzt/Not used, X=Nicht benutzt/Not used

Segmentnummer: 28

SG10	- C	9999 - CPS-SG11	
SG11	- C	9999 - PAC-MEA-SG13	
SG13	- C	1000 - PCI	
PCI	- M	1 - Packstückkennzeichnung - Kennzeichnung mit Paketnummer (Sendung)	
Funktion: Zur Angabe der Kennzeichnung/Markierung und Etikettierung von Packstücken oder physischen Einheiten.			
EDIFACT		EAN	
Bez	Name	St/Format	St * Verwendung
4233	Markierungsanweisungen, Code	C an..3	M IEN = Packstück-Identitätsnummer (EAN-Code)
C210	MARKIERUNGEN UND AUFKLEBER	C	C
7102	Versandmarkierungen	M an..35	M
Anmerkungen zum Segment: Beispiel: PCI+IEN+123456789012345678'			

* = Restricted Codes
 Bez = Objekt-Bezeichner

St = Status
 EDIFACT: M=Muss/Mandatory, C=Conditional
 Anwendung: R=Erforderlich/Required, O=Optional, D=Abhängig von/Dependent, A=Empfohlen/Advised, N=Nicht benutzt/Not used, X=Nicht benutzt/Not used

Segmentnummer: 29

SG10 - C 9999 - CPS-SG11					
CPS - M 1 - Verpackungshierarchie in der Sendung					
Funktion: Zur Angabe der Reihenfolge, in der die Verpackung innerhalb der Sendung vorgenommen wurde und gegebenenfalls zur Identifikation hierarchischer Beziehungen zwischen den Verpackungsebenen.					
EDIFACT			EAN		
Bez	Name	St/Format	St	*	Verwendung
7164	Hierarchie-Ebene, Identifikation	M an..35	M		
7166	Übergeordnete Hierarchie-Ebene, Identifikation	C an..35	C		
Anmerkungen zum Segment: Dieses Segment dient zur Angabe der Reihenfolge der Packstücke einer Sendung, d.h. je Packstück beginnt ein neuer Positionsteil mit dem CPS-Segment, DE 7164 wird um eins erhöht. Beispiel: CPS+2+1'					

* = Restricted Codes
 Bez = Objekt-Bezeichner

St = Status
 EDIFACT: M=Muss/Mandatory, C=Conditional
 Anwendung: R=Erforderlich/Required, O=Optional, D=Abhängig von/Dependent, A=Empfohlen/Advised, N=Nicht benutzt/Not used, X=Nicht benutzt/Not used

Segmentnummer: 30

SG10	- C	9999 - CPS-SG11	
SG11	- C	9999 - PAC-MEA-SG13	
PAC	- M	1 - Anzahl Packstücke (Sendung)	
Funktion:			
Zur Angabe der Anzahl und der Art der Packstücke/physischen Einheiten.			
EDIFACT		EAN	
Bez	Name	St/Format	St * Verwendung
7224	Packstückmenge	C n..8	M
C531	VERPACKUNGSANGABEN	C	N
7075	Verpackungsebene, Code	C an..3	N
C202	VERPACKUNGSART	C	M
7065	Art der Verpackung, Code	C an..17	C
			200 = Palette ISO 0 - 1/2 EURO-Palette (EAN-Code) 201 = Palette ISO 1 - 1/1 EURO-Palette (EAN-Code) 202 = Palette ISO 2 (EAN-Code) 203 = 1/4 EURO-Palette (EAN-Code) 205 = Kunststoff Palette ISO 1 (EAN-Code) 210 = Großhändler-Palette (EAN-Code) 211 = Palette 80 x 100 cm (EAN-Code) 8 = Palette o.Berechnung 80x120x14,4cm BX = MKB-Box 80x120x100cm C2 = Rollbehälter 80x65x105cm C4 = Zwischenboden f.Rolli bl.81x71x2,5cm CHA = Bierpalette 120x100x16cm CS = Kiste CT = Karton CGBC = EC Container L8100xB608xH1250mm CGK1 = Blumenkarton Eimer 60x40x48 CWPA = Palette CD Winkels 120x80x14,4cm CWRB = Rollbehälter CD Winkels 72x81,5x155cm DD = H1 PVC-Palette 120x80x16 DG = Häde Pfandkorb 60x40x30cm DH = Europool Big Box 80x60x29,2cm EW = Transportkarton Zigaret.59,5x39,5x30 KT0 = Zwischenboden f.Rolli bl.81x71x2,5cm KT4 = van Wylick Kiste 60x40x30cm OA = 1/4 Chep Palette 60x40x15cm OB = Chep-Palette 120x80x14,4cm P4 = Zwischenboden f.Rolli bl.81x71x2,5cm PC = SZ Paketbox PCE = Europalette 80x120x14,4cm

* = Restricted Codes
 Bez = Objekt-Bezeichner

St = Status
 EDIFACT: M=Muss/Mandatory, C=Conditional
 Anwendung: R=Erforderlich/Required, O=Optional, D=Abhängig von/Dependent, A=Empfohlen/Advised, N=Nicht benutzt/Not used, X=Nicht benutzt/Not used

Segmentnummer: 30

EDIFACT			EAN		
Bez	Name	St/Format	St	*	Verwendung
					PK = 1/4 Chep Palette 60x40x15cm ST = Chep-Palette 120x80x14,4cm TRE = Eurotransportwagen 81x60x126cm RB1 = Blumencontainer 81x67x135cm UP = Thermohäuser Thermobox 62, 5x42,5cm VE = Brunnen-Palette 110x107cm X9 = Brunnen-Palette 110x107cm X10 = E2 Wanne blau 2kg 60x40x20cm Y001 = EDEKA Euro-Palette Y2 = E2-Fleischkiste rot 60x40x20 Z01 = Düsseldorfer Palette 60x80cm Z002 = Rollbehälter 80x65x105cm Z14 = Düsseldorfer Palette 60x80cm Z20 = E2-Fleischkiste rot 60x40x20 Z21 = SZ Box
1131	Codeliste, Code	C an..17	N		
3055	Verantwortliche Stelle für die Codepflege, Code	C an..3	M		9 = EAN (International Article Numbering Association)
Anmerkungen zum Segment: Beispiel: PAC+1++201::9'					

* = Restricted Codes
 Bez = Objekt-Bezeichner

St = Status
 EDIFACT: M=Muss/Mandatory, C=Conditional
 Anwendung: R=Erforderlich/Required, O=Optional, D=Abhängig von/Dependent, A=Empfohlen/Advised, N=Nicht benutzt/Not used, X=Nicht benutzt/Not used

Segmentnummer: 31

SG10	- C	9999 - CPS-SG11
SG11	- C	9999 - PAC-MEA-SG13
MEA	- C	10 - Maße und Gewichte
Funktion:		
Zur Angabe von Maßen einschließlich Toleranzen, Gewichte und Zählerergebnisse.		
EDIFACT		EAN
Bez	Name	St/Format
6311	Messung, Zweck, Qualifier	M an..3
C502	EINZELHEITEN ZU MAßANGABEN	C
6313	Gemessene Dimension, Code	C an..3
C174	MAßWERT/BANDBREITE	C
6411	Maßeinheit, Code	M an..3
6314	Meßwert	C an..18
<p>Anmerkungen zum Segment:</p> <p>Beispiel: MEA+PD+AAA+KGM:20' MEA+PD+AAB+KGM:22' MEA+PD+AAW+MTQ:0.5' MEA+PD+HT+MMT:150'</p>		

* = Restricted Codes
 Bez = Objekt-Bezeichner

St = Status
 EDIFACT: M=Muss/Mandatory, C=Conditional
 Anwendung: R=Erforderlich/Required, O=Optional, D=Abhängig von/Dependent, A=Empfohlen/Advised, N=Nicht benutzt/Not used, X=Nicht benutzt/Not used

Segmentnummer: 32

SG10	- C	9999 - CPS-SG11
SG11	- C	9999 - PAC-MEA-SG13
SG13	- C	1000 - PCI
PCI	- M	1 - Packstückkennzeichnung mit Paketnummer (Sendung)
Funktion: Zur Angabe der Kennzeichnung/Markierung und Etikettierung von Packstücken oder physischen Einheiten.		
EDIFACT		EAN
Bez	Name	St/Format
4233	Markierungsanweisungen, Code	C an..3
		M
		33E = Ausgezeichnet mit der Nummer der Versandeinheit - NVE (EAN-Code)
Anmerkungen zum Segment: Beispiel: PCI+33E'		

* = Restricted Codes
 Bez = Objekt-Bezeichner

St = Status
 EDIFACT: M=Muss/Mandatory, C=Conditional
 Anwendung: R=Erforderlich/Required, O=Optional, D=Abhängig von/Dependent, A=Empfohlen/Advised, N=Nicht benutzt/Not used, X=Nicht benutzt/Not used

Segmentnummer: 33

SG10	- C	9999 - CPS-SG11			
SG11	- C	9999 - PAC-MEA-SG13			
SG13	- D	1000 - PCI-SG15			
PCI	- M	1 - Kennzeichnung mit der Palettennummer (Sendung)			
Funktion: Zur Angabe der Kennzeichnung/Markierung und Etikettierung von Packstücken oder physischen Einheiten.					
EDIFACT		EAN			
Bez	Name	St/Format	St	*	Verwendung
4233	Markierungsanweisungen, Code	C an..3	M		17 = Instruktionen des Lieferanten
Anmerkungen zum Segment: Beispiel: PCI+17'					

* = Restricted Codes
 Bez = Objekt-Bezeichner

St = Status
 EDIFACT: M=Muss/Mandatory, C=Conditional
 Anwendung: R=Erforderlich/Required, O=Optional, D=Abhängig von/Dependent, A=Empfohlen/Advised, N=Nicht benutzt/Not used, X=Nicht benutzt/Not used

Segmentnummer: 34

SG10	- C	9999 - CPS-SG11
SG11	- C	9999 - PAC-MEA-SG13
SG13	- D	1000 - PCI-SG15
SG15	- C	99 - GIN
GIN	- M	1 - Nummer der Versandeinheit (NVE)

Funktion:

Zur Angabe bestimmter Kennzeichnungsnummern entweder in Form von Einzelnummern oder von Nummernbereichen.

EDIFACT			EAN		
Bez	Name	St/Format	St	*	Verwendung
7405	Objektidentifikation, Qualifier	M an..3	M		BJ = Nummer der Versandeinheit (NVE) BN = Seriennummer BX = Chargennummer DB = GRAI Globale MTV-Identnummer
C208	IDENTIFIKATIONSNUMMERN- BEREICH	M	M		
7402	Objekt, Identifikation	M an..35	M		

Anmerkungen zum Segment:

Dieses Segment dient zur Angabe der Nummer(n) der Versandeinheit(en) [NVE] zur eindeutigen Identifikation von individuellen Transportstücken. besteht eine Sendung aus nur einer Palette, so ist hier die NVE der Palette anzugeben.

Beispiele:

GIN+BJ+345678901234567918'
 GIN+DB+98765432123456789'
 GIN+BN+47110815'
 GIN+BX+202006221234'

* = Restricted Codes
 Bez = Objekt-Bezeichner

St = Status
 EDIFACT: M=Muss/Mandatory, C=Conditional
 Anwendung: R=Erforderlich/Required, O=Optional, D=Abhängig von/Dependent, A=Empfohlen/Advised, N=Nicht benutzt/Not used, X=Nicht benutzt/Not used

Segmentnummer: 35

SG10	- C	9999 - CPS-SG11
SG11	- C	9999 - PAC-MEA-SG13
SG13	- D	1000 - PCI-SG15
SG15	- D	99 - GIN
GIN	- M	1 - Nummer der Palette

Funktion:

Zur Angabe bestimmter Kennzeichnungsnummern entweder in Form von Einzelnummern oder von Nummernbereichen.

EDIFACT			EAN		
Bez	Name	St/Format	St	*	Verwendung
7405	Objektidentifikation, Qualifier	M an..3	M		SRV = EAN.UCC Internationale Artikelnummer/Global Trade Item Number, EAN/GTIN (EAN-Code)
C208	IDENTIFIKATIONSNUMMERN- BEREICH	M	M		
7402	Objekt, Identifikation	M an..35	M		

Anmerkungen zum Segment:

Dieses Segment dient zur Angabe der Nummer(n) der Versandeinheit(en) [NVE] zur eindeutigen Identifikation von individuellen Transportstücken. besteht eine Sendung aus nur einer Palette, so ist hier die NVE der Palette anzugeben. Gültig für Obst- und Gemüse-Lieferanten.

Beispiel:

GIN+SRV+48120916'

* = Restricted Codes
 Bez = Objekt-Bezeichner

St = Status
 EDIFACT: M=Muss/Mandatory, C=Conditional
 Anwendung: R=Erforderlich/Required, O=Optional, D=Abhängig
 von/Dependent, A=Empfohlen/Advised, N=Nicht benutzt/Not
 used, X=Nicht benutzt/Not used

Segmentnummer: 36

SG10 - C 9999 - CPS-SG11-SG17					
CPS - M 1 - Verpackungshierarchie in der Sendung					
Funktion: Zur Angabe der Reihenfolge, in der die Verpackung innerhalb der Sendung vorgenommen wurde und gegebenen falls zur Identifikation hierarchischer Beziehungen zwischen den Verpackungsebenen.					
EDIFACT			EAN		
Bez	Name	St/Format	St	*	Verwendung
7164	Hierarchie-Ebene, Identifikation	M an..35	M		
7166	Übergeordnete Hierarchie-Ebene, Identifikation	C an..35	C		
Anmerkungen zum Segment: Wurde zum Beispiel im vorherigen CPS-Segment (CPS+2+1) eine Palette beschrieben, so können hier im Fall einer Sandwich-Palette die einzelnen Lagen angezeigt werden. Bei einer Sandwich -Palette wäre die unterste Palette die erste Lage (CPS+2+1), die zweite Lage ist CPS+3+2, die dritte CPS+4+2, usw. Sollen Artikel beschrieben werden, so folgt jeweils unmittelbar nach der Gruppe SG10 die Gruppe SG15. Beispiel: CPS+3+2'					

* = Restricted Codes
 Bez = Objekt-Bezeichner

St = Status
 EDIFACT: M=Muss/Mandatory, C=Conditional
 Anwendung: R=Erforderlich/Required, O=Optional, D=Abhängig von/Dependent, A=Empfohlen/Advised, N=Nicht benutzt/Not used, X=Nicht benutzt/Not used

Segmentnummer: 37

SG10	- C	9999 - CPS-SG11-SG17			
SG11	- C	9999 - PAC-MEA-SG13			
PAC	- M	1 - Anzahl Packstücke (Sendung)			
Funktion:					
Zur Angabe der Anzahl und der Art der Packstücke/physischen Einheiten.					
EDIFACT			EAN		
Bez	Name	St/Format	St	*	Verwendung
7224	Packstückmenge	C n..8	M		
C531	VERPACKUNGSANGABEN	C	N		
7075	Verpackungsebene, Code	C an..3	N		
C202	VERPACKUNGSART	C	C		
7065	Art der Verpackung, Code	C an..17	M		200 = Palette ISO 0 - 1/2 EURO-Palette (EAN-Code) 201 = Palette ISO 1 - 1/1 EURO-Palette (EAN-Code) 202 = Palette ISO 2 (EAN-Code) 203 = 1/4 EURO-Palette (EAN-Code) 205 = Kunststoff Palette ISO 1 (EAN-Code) 210 = Großhändler-Palette (EAN-Code) 211 = Palette 80 x 100 cm (EAN-Code) 8 = Palette o.Berechnung 80x120x14,4cm BX = MKB-Box 80x120x100cm C2 = Rollbehälter 80x65x105cm C4 = Zwischenboden f.Rolli bl.81x71x2,5cm CHA = Bierpalette 120x100x16cm CGBC = EC Container L8100xB608xH1250mm CGK1 = Blumenkarton Eimer 60x40x48 CT = Karton CS = Kiste CWPA = Palette CD Winkels 120x80x14,4cm CWRB = Rollbehälter CD Winkels 72x81,5x155cm DD = H1 PVC-Palette 120x80x16 DG = Hade Pfandkorb 60x40x30cm DH = Europool Big Box 80x60x29,2cm EW = Transportkarton Zigaret.59,5x39,5x30 KT0 = Zwischenboden f.Rolli bl.81x71x2,5cm KT4 = van Wylick Kiste 60x40x30cm OA = 1/4 Chep Palette 60x40x15cm OB = Chep-Palette 120x80x14,4cm P4 = Zwischenboden f.Rolli bl.81x71x2,5cm PC = SZ Paketbox PCE = Europalette 80x120x14,4cm

* = Restricted Codes
 Bez = Objekt-Bezeichner

St = Status
 EDIFACT: M=Muss/Mandatory, C=Conditional
 Anwendung: R=Erforderlich/Required, O=Optional, D=Abhängig von/Dependent, A=Empfohlen/Advised, N=Nicht benutzt/Not used, X=Nicht benutzt/Not used

Segmentnummer: 37

EDIFACT			EAN		
Bez	Name	St/Format	St	*	Verwendung
					PK = 1/4 Chep Palette 60x40x15cm RB1 = Blumencontainer 81x67x135cm ST = Chep-Palette 120x80x14,4cm TRE = Eurotransportwagen 81x60x126cm UP = Thermohäuser Thermobox 62, 5x42,5cm VE = Brunnen-Palette 110x107cm X9 = Brunnen-Palette 110x107cm X10 = E2 Wanne blau 2kg 60x40x20cm Y001 = EDEKA Euro-Palette Y2 = E2-Fleischkiste rot 60x40x20 Z01 = Düsseldorfer Palette 60x80cm Z002 = Rollbehälter 80x65x105cm Z14 = Düsseldorfer Palette 60x80cm Z20 = E2-Fleischkiste rot 60x40x20 Z21 = SZ Box
1131	Codeliste, Code	C an..17	N		
3055	Verantwortliche Stelle für die Codepflege, Code	C an..3	M		9 = EAN (International Article Numbering Association)
Anmerkungen zum Segment: Beispiel: PAC+1++201::9'					

* = Restricted Codes
 Bez = Objekt-Bezeichner

St = Status
 EDIFACT: M=Muss/Mandatory, C=Conditional
 Anwendung: R=Erforderlich/Required, O=Optional, D=Abhängig von/Dependent, A=Empfohlen/Advised, N=Nicht benutzt/Not used, X=Nicht benutzt/Not used

Segmentnummer: 38

SG10	- C	9999 - CPS-SG11-SG17
SG11	- C	9999 - PAC-MEA-SG13
MEA	- C	10 - Maße und Gewichte
Funktion:		
Zur Angabe von Maßen einschließlich Toleranzen, Gewichte und Zählerergebnisse.		
EDIFACT		EAN
Bez	Name	St/Format
6311	Messung, Zweck, Qualifier	M an..3
C502	EINZELHEITEN ZU MAßANGABEN	C
6313	Gemessene Dimension, Code	C an..3
C174	MAßWERT/BANDBREITE	C
6411	Maßeinheit, Code	M an..3
6314	Meßwert	C an..18
<p>Anmerkungen zum Segment:</p> <p>Beispiel: MEA+PD+AAA+KGM:5' MEA+PD+AAB+KGM:5.5' MEA+PD+AAW+MTQ:0.5' MEA+PD+HT+MMT:1050'</p>		

* = Restricted Codes
 Bez = Objekt-Bezeichner

St = Status
 EDIFACT: M=Muss/Mandatory, C=Conditional
 Anwendung: R=Erforderlich/Required, O=Optional, D=Abhängig von/Dependent, A=Empfohlen/Advised, N=Nicht benutzt/Not used, X=Nicht benutzt/Not used

Segmentnummer: 39

SG10	- C	9999	- CPS-SG11-SG17	
SG11	- C	9999	- PAC-MEA-SG13	
SG13	- D	1000	- PCI-SG15	
PCI	- M	1	- Packstückkennzeichnung mit Paketnummer (Sendung)	
Funktion: Zur Angabe der Kennzeichnung/Markierung und Etikettierung von Packstücken oder physischen Einheiten.				
EDIFACT			EAN	
Bez	Name	St/Format	St	* Verwendung
4233	Markierungsanweisungen, Code	C an..3	M	17 = Instruktionen des Lieferanten 33E = Ausgezeichnet mit der Nummer der Versandeinheit - NVE (EAN-Code)
Anmerkungen zum Segment: Beispiele: PCI+17' PCI+33E'				

* = Restricted Codes
 Bez = Objekt-Bezeichner

St = Status
 EDIFACT: M=Muss/Mandatory, C=Conditional
 Anwendung: R=Erforderlich/Required, O=Optional, D=Abhängig von/Dependent, A=Empfohlen/Advised, N=Nicht benutzt/Not used, X=Nicht benutzt/Not used

DESADV Liefermeldung
Segmentbeschreibungen

Segmentnummer: 40

SG10	- C	9999 - CPS-SG11-SG17
SG11	- C	9999 - PAC-MEA-SG13
SG13	- D	1000 - PCI-SG15
SG15	- D	99 - GIN
GIN	- M	1 - Nummer der Versandeinheit (NVE)

Funktion:

Zur Angabe bestimmter Kennzeichnungsnummern entweder in Form von Einzelnummern oder von Nummernbereichen.

EDIFACT			EAN		
Bez	Name	St/Format	St	*	Verwendung
7405	Objektidentifikation, Qualifier	M an..3	M		BJ = Nummer der Versandeinheit (NVE) BN = Seriennummer BX = Chargennummer DB = GRAI Globale MTV-Identnummer, mit Seriennummer SRV = EAN.UCC Internationale Artikelnummer/Global Trade Item Number, EAN/GTIN (EAN-Code)
C208	IDENTIFIKATIONSNUMMERN-BEREICH	M	M		
7402	Objekt, Identifikation	M an..35	M		

Anmerkungen zum Segment:

Dieses Segment dient zur Angabe der Nummer(n) der Versandeinheit(en) [NVE] zur eindeutigen Identifikation von individuellen Transportstücken. besteht eine Sendung aus nur einer Palette, so ist hier die NVE der Palette anzugeben.

Beispiele:

GIN+BJ+987654321987654321'
 GIN+DB+98765432123456789'
 GIN+BN+47110815'
 GIN+BX+202006221234'
 GIN+SRV+48120916'

* = Restricted Codes
 Bez = Objekt-Bezeichner

St = Status
 EDIFACT: M=Muss/Mandatory, C=Conditional
 Anwendung: R=Erforderlich/Required, O=Optional, D=Abhängig von/Dependent, A=Empfohlen/Advised, N=Nicht benutzt/Not used, X=Nicht benutzt/Not used

DESADV Liefermeldung
Segmentbeschreibungen

Segmentnummer: 41

SG10	- C	9999 - CPS-SG11-SG17	
SG17	- C	9999 - LIN-PIA-IMD-MEA-QTY-SG18-SG22-SG25	
LIN	- M	1 - Artikelposition	
Funktion: Zur Angabe einer Position und der Unterposition.			
EDIFACT		EAN	
Bez	Name	St/Format	St * Verwendung
1082	Positionsnummer	C an..6	C
1229	Handlungsanforderung/-benachrichtigung, Code	C an..3	N
C212	WAREN-/LEISTUNGSNUMMER, IDENTIFIKATION	C	D
7140	Produkt-/Leistungsnummer	C an..35	M
7143	Art der Produkt-/Leistungsnummer, Code	C an..3	M
SRV = EAN.UCC Internationale Artikelnummer/Global Trade Item Number, EAN/GTIN			
Anmerkungen zum Segment: Beispiel: LIN+1++9876543210982:SRV'			

* = Restricted Codes
 Bez = Objekt-Bezeichner

St = Status
 EDIFACT: M=Muss/Mandatory, C=Conditional
 Anwendung: R=Erforderlich/Required, O=Optional, D=Abhängig von/Dependent, A=Empfohlen/Advised, N=Nicht benutzt/Not used, X=Nicht benutzt/Not used

Segmentnummer: 42

SG10	- C	9999 - CPS-SG11-SG17	
SG17	- C	9999 - LIN-PIA-IMD-MEA-QTY-SG18-SG22-SG25	
PIA	- C	10 - Artikelnummer des Lieferanten	
Funktion:			
Zur Angabe von ergänzenden oder Substitutions-Produktidentifikationen.			
EDIFACT		EAN	
Bez	Name	St/Format	St * Verwendung
4347	Produkt-/Erzeugnisnummer, Qualifier	M an..3	M 5 = Produktidentifikation
C212	WAREN-/LEISTUNGSNUMMER, IDENTIFIKATION	M	M
7140	Produkt-/Leistungsnummer	C an..35	C
7143	Art der Produkt-/Leistungsnummer, Code	C an..3	C SA = Artikelnummer des Lieferanten
1131	Codeliste, Code	C an..17	N
3055	Verantwortliche Stelle für die Codepflege, Code	C an..3	C 91 = Vergeben vom Lieferanten oder seinem Agenten
Anmerkungen zum Segment:			
Dieses Segment wird nur dann benutzt, wenn im LIN-Segment keine GTIN vorhanden ist. Es muss dann unmittelbar dem LIN-Segment folgen. In diesem Fall enthält das LIN-Segment lediglich die Positionsnummer. Die Identifikation des Artikels erfolgt mit der Artikelnummer des Lieferanten im PIA-Segment, DE 4347 ist für die Primäridentifikation auf 5 zu setzen.			
Nur wenn keine GTIN im LIN: Artikelidentifikation im PIA			
Beispiel:			
PIA+5+SU IDENT 1234:SA::91'			

* = Restricted Codes
 Bez = Objekt-Bezeichner

St = Status
 EDIFACT: M=Muss/Mandatory, C=Conditional
 Anwendung: R=Erforderlich/Required, O=Optional, D=Abhängig von/Dependent, A=Empfohlen/Advised, N=Nicht benutzt/Not used, X=Nicht benutzt/Not used

Segmentnummer: 43

SG10	- C	9999 - CPS-SG11-SG17			
SG17	- C	9999 - LIN-PIA-IMD-MEA-QTY-SG18-SG22-SG25			
PIA	- C	10 - Artikelnummer des Lieferanten (sekundäre Identifikation)			
Funktion: Zur Angabe von ergänzenden oder Substitutions-Produktidentifikationen.					
EDIFACT		EAN			
Bez	Name	St/Format			
St	*	Verwendung			
4347	Produkt-/Erzeugnisnummer, Qualifier	M an..3	M		1 = Zusätzliche Identifikation
C212	WAREN-/LEISTUNGSNUMMER, IDENTIFIKATION	M	M		
7140	Produkt-/Leistungsnummer	C an..35	C		
7143	Art der Produkt-/Leistungsnummer, Code	C an..3	C		SA = Artikelnummer des Lieferanten
1131	Codeliste, Code	C an..17	N		
3055	Verantwortliche Stelle für die Codepflege, Code	C an..3	C		91 = Vergeben vom Lieferanten oder seinem Agenten
Anmerkungen zum Segment: Beispiel: PIA+1+SU ARTNO 5678:SA::91'					

* = Restricted Codes
 Bez = Objekt-Bezeichner

St = Status
 EDIFACT: M=Muss/Mandatory, C=Conditional
 Anwendung: R=Erforderlich/Required, O=Optional, D=Abhängig von/Dependent, A=Empfohlen/Advised, N=Nicht benutzt/Not used, X=Nicht benutzt/Not used

Segmentnummer: 44

SG10	- C	9999 - CPS-SG11-SG17			
SG17	- C	9999 - LIN-PIA-IMD-MEA-QTY-SG18-SG22-SG25			
PIA	- C	10 - Aktionsware			
Funktion: Zur Angabe von ergänzenden oder Substitutions-Produktidentifikationen.					
EDIFACT		EAN			
Bez	Name	St/Format			
St	*	Verwendung			
4347	Produkt-/Erzeugnisnummer, Qualifier	M an..3	M		1 = Zusätzliche Identifikation
C212	WAREN-/LEISTUNGSNUMMER, IDENTIFIKATION	M	M		
7140	Produkt-/Leistungsnummer	C an..35	C		
7143	Art der Produkt-/Leistungsnummer, Code	C an..3	C		PV = Nummer der Aktionsvariante
1131	Codeliste, Code	C an..17	N		
3055	Verantwortliche Stelle für die Codepflege, Code	C an..3	C		9 = EAN (International Article Numbering Association) 91 = Vergeben vom Lieferanten oder seinem Agenten 92 = Vergeben vom Käufer oder seinem Agenten
Anmerkungen zum Segment: Beispiel: PIA+1+AKTION12:PV::91'					

* = Restricted Codes
Bez = Objekt-Bezeichner

St = Status
EDIFACT: M=Muss/Mandatory, C=Conditional
Anwendung: R=Erforderlich/Required, O=Optional, D=Abhängig von/Dependent, A=Empfohlen/Advised, N=Nicht benutzt/Not used, X=Nicht benutzt/Not used

Segmentnummer: 45

SG10	- C	9999 - CPS-SG11-SG17			
SG17	- C	9999 - LIN-PIA-IMD-MEA-QTY-SG18-SG22-SG25			
PIA	- C	10 - Chargennummer			
Funktion: Zur Angabe von ergänzenden oder Substitutions-Produktidentifikationen.					
EDIFACT		EAN			
Bez	Name	St/Format			
St	*	Verwendung			
4347	Produkt-/Erzeugnisnummer, Qualifier	M an..3	M		1 = Zusätzliche Identifikation
C212	WAREN-/LEISTUNGSNUMMER, IDENTIFIKATION	M	M		
7140	Produkt-/Leistungsnummer	C an..35	C		
7143	Art der Produkt-/Leistungsnummer, Code	C an..3	C		NB = Chargennummer
1131	Codeliste, Code	C an..17	N		
3055	Verantwortliche Stelle für die Codepflege, Code	C an..3	C		91 = Vergeben vom Lieferanten oder seinem Agenten
Anmerkungen zum Segment: Beispiel: PIA+1+BAT987:NB::91'					

* = Restricted Codes
 Bez = Objekt-Bezeichner

St = Status
 EDIFACT: M=Muss/Mandatory, C=Conditional
 Anwendung: R=Erforderlich/Required, O=Optional, D=Abhängig von/Dependent, A=Empfohlen/Advised, N=Nicht benutzt/Not used, X=Nicht benutzt/Not used

Segmentnummer: 46

SG10	- C	9999 - CPS-SG11-SG17
SG17	- C	9999 - LIN-PIA-IMD-MEA-QTY-SG18-SG22-SG25
IMD	- C	25 - Produkt-/Leistungsbeschreibung (Freier Text)
Funktion:		
Zur Beschreibung der Produkt-/Leistungsposition in vereinbartem oder freiem Format.		
EDIFACT		EAN
Bez	Name	St/Format
7077	Beschreibungsformat, Code	C an..3
C272	PRODUKT/LEISTUNG	C
7081	Produkt/Leistung, Code	C an..3
C273	PRODUKT-/LEISTUNGSBESCHREIBUNG	C
7009	Produkt-/Leistungsbeschreibung, Code	C an..17
1131	Codeliste, Code	C an..17
3055	Verantwortliche Stelle für die Codepflege, Code	C an..3
7008	Produkt-/Leistungsbeschreibung	C an..256
Anmerkungen zum Segment:		
Beispiel:		
IMD+F++:::Textzeile 1'		

* = Restricted Codes
 Bez = Objekt-Bezeichner

St = Status
 EDIFACT: M=Muss/Mandatory, C=Conditional
 Anwendung: R=Erforderlich/Required, O=Optional, D=Abhängig von/Dependent, A=Empfohlen/Advised, N=Nicht benutzt/Not used, X=Nicht benutzt/Not used

Segmentnummer: 47

SG10	- C	9999 - CPS-SG11-SG17			
SG17	- C	9999 - LIN-PIA-IMD-MEA-QTY-SG18-SG22-SG25			
MEA	- D	10 - Gewichte			
Funktion:					
Zur Angabe von Maßen einschließlich Toleranzen, Gewichte und Zählerergebnisse.					
EDIFACT		EAN			
Bez	Name	St/Format			
St	*	Verwendung			
6311	Messung, Zweck, Qualifier	M an..3	M		PD = Physische Größe (bestelltes Produkt)
C502	EINZELHEITEN ZU MAßANGABEN	C	C		
6313	Gemessene Dimension, Code	C an..3	C		AAA = Nettogewicht einer Einheit AAB = Bruttogewicht einer Einheit
C174	MAßWERT/BANDBREITE	C	C		
6411	Maßeinheit, Code	M an..3	M		KGM = Kilogramm TNE = Tonne (metrische Tonne)
6314	Meßwert	C an..18	C		
Anmerkungen zum Segment:					
Gewichtsangaben (Brutto- und Nettogewicht) müssen bei Avisierung eines gewichtsvariablen Artikels übermittelt werden.					
Beispiel:					
MEA+PD+AAA+KGM:4'					
MEA+PD+AAB+KGM:4'					

* = Restricted Codes
 Bez = Objekt-Bezeichner

St = Status
 EDIFACT: M=Muss/Mandatory, C=Conditional
 Anwendung: R=Erforderlich/Required, O=Optional, D=Abhängig von/Dependent, A=Empfohlen/Advised, N=Nicht benutzt/Not used, X=Nicht benutzt/Not used

DESADV Liefermeldung
Segmentbeschreibungen

Segmentnummer: 48

SG10	- C	9999 - CPS-SG11-SG17
SG17	- C	9999 - LIN-PIA-IMD-MEA-QTY-SG18-SG22-SG25
MEA	- C	10 - Abmessungen
Funktion: Zur Angabe von Maßen einschließlich Toleranzen, Gewichte und Zählerergebnisse.		
EDIFACT		EAN
Bez	Name	St/Format
6311	Messung, Zweck, Qualifier	M an..3
C502	EINZELHEITEN ZU MAßANGABEN	C
6313	Gemessene Dimension, Code	C an..3
C174	MAßWERT/BANDBREITE	C
6411	Maßeinheit, Code	M an..3
6314	Meßwert	C an..18
Anmerkungen zum Segment: Beispiel: MEA+PD+HT+CMT:4' MEA+PD+WD+CMT:4' MEA+PD+LN+MMT:40'		

* = Restricted Codes
 Bez = Objekt-Bezeichner

St = Status
 EDIFACT: M=Muss/Mandatory, C=Conditional
 Anwendung: R=Erforderlich/Required, O=Optional, D=Abhängig von/Dependent, A=Empfohlen/Advised, N=Nicht benutzt/Not used, X=Nicht benutzt/Not used

Segmentnummer: 49

SG10	- C	9999 - CPS-SG11-SG17			
SG17	- C	9999 - LIN-PIA-IMD-MEA-QTY-SG18-SG22-SG25			
MEA	- C	10 - Volumen			
Funktion:					
Zur Angabe von Maßen einschließlich Toleranzen, Gewichte und Zählerergebnisse.					
EDIFACT		EAN			
Bez	Name	St/Format			
St	*	Verwendung			
6311	Messung, Zweck, Qualifier	M an..3	M		PD = Physische Größe (bestelltes Produkt)
C502	EINZELHEITEN ZU MAßANGABEN	C	C		
6313	Gemessene Dimension, Code	C an..3	C		AAW = Bruttovolumen
C174	MAßWERT/BANDBREITE	C	C		
6411	Maßeinheit, Code	M an..3	M		LTR = Liter MTQ = Kubikmeter
6314	Meßwert	C an..18	C		
Anmerkungen zum Segment:					
Beispiel: MEA+PD+AAW+LTR:2'					

* = Restricted Codes
 Bez = Objekt-Bezeichner

St = Status
 EDIFACT: M=Muss/Mandatory, C=Conditional
 Anwendung: R=Erforderlich/Required, O=Optional, D=Abhängig von/Dependent, A=Empfohlen/Advised, N=Nicht benutzt/Not used, X=Nicht benutzt/Not used

Segmentnummer: 50

SG10	- C	9999	- CPS-SG11-SG17
SG17	- C	9999	- LIN-PIA-IMD-MEA-QTY-SG18-SG22-SG25
QTY	- C	10	- Menge
Funktion: Zur Angabe einer zugehörigen Menge.			
EDIFACT			EAN
Bez	Name	St/Format	St * Verwendung
C186	MENGENANGABEN	M	M
6063	Menge, Qualifier	M an..3	M 12 = Ausgelieferte Menge 21 = Bestellte Menge 192 = Menge ohne Berechnung
6060	Menge	M an..35	M
6411	Maßeinheit, Code	C an..3	C KGM = Kilogramm PCE = Stück (EAN-Code)
<p>Anmerkungen zum Segment:</p> <p>Beispiel: QTY+12:5' QTY+21:9' QTY+192:3' Gewichtsartikel:</p> <p>Ein Gewichtsartikel (ein sog. „gewichtvariabler Artikel“) ist ein Artikel mit der Basismengeneinheit Kilogramm. z.B. 1 Packung Äpfel mit ca. 1 kg.</p> <p>Ein egalisierter Gewichtsartikel ("egalisierte"/"kalibrierter"/"dualer Stück - bzw. Gewichtsartikel“) ist ebenfalls ein Artikel, der in der Textbeschreibung "Kilogramm" enthält, wessen Basismengeneinheit jedoch Stück ist. z.B. 1 Packung Zucker á 500g.</p> <p>Ein egalisierter Gewichtsartikel ("egalisierte"/"kalibrierter"/"dualer Stück - bzw. Gewichtsartikel“) ist ebenfalls ein Artikel, der in der Textbeschreibung "Kilogramm" enthält, wessen Basismengeneinheit jedoch Stück ist. z.B. 1 Packung Zucker á 500g.</p> <p>Bei Angabe von Gewichtsartikeln (auch egalisierte Gewichtsartikel) muss hier die Anzahl der Verpackungseinheiten (z.B. Kartons) angegeben werden.</p>			

* = Restricted Codes
 Bez = Objekt-Bezeichner

St = Status
 EDIFACT: M=Muss/Mandatory, C=Conditional
 Anwendung: R=Erforderlich/Required, O=Optional, D=Abhängig von/Dependent, A=Empfohlen/Advised, N=Nicht benutzt/Not used, X=Nicht benutzt/Not used

Segmentnummer: 51

SG10	- C	9999 - CPS-SG11-SG17
SG17	- C	9999 - LIN-PIA-IMD-MEA-QTY-SG18-SG22-SG25
SG18	- C	99 - RFF
RFF	- M	1 - Auftrags-/Bestellnummer (Käufer)

Funktion:
 Zur Angabe einer Referenz.

EDIFACT			EAN		
Bez	Name	St/Format	St	*	Verwendung
C506	REFERENZ	M	M		
1153	Referenz, Qualifier	M an..3	M		ON = Auftrags-/Bestellnummer (Käufer) UC = Endkundenreferenznummer XA = Unternehmens-/Orts- Registriernummer LI = Referenznummer zu einer Position
1154	Referenz, Identifikation	C an..70	M		
1156	Zeilennummer	C an..6	C		

Anmerkungen zum Segment:
 Bei Bestellungen im Zusammenhang mit unserem Fruchtkontor, erwarten wir die Angabe der Zeilennummer (aus der Bestellung) im RFF+LI.
 Beispiel:
 RFF+UC:7001:4711'
 RFF+ON:4811:7'
 RFF+XA:WEEE DE 12345678'
 RFF+LI::1'

* = Restricted Codes
 Bez = Objekt-Bezeichner

St = Status
 EDIFACT: M=Muss/Mandatory, C=Conditional
 Anwendung: R=Erforderlich/Required, O=Optional, D=Abhängig von/Dependent, A=Empfohlen/Advised, N=Nicht benutzt/Not used, X=Nicht benutzt/Not used

Segmentnummer: 52

SG10	- C	9999 - CPS-SG11-SG17	
SG17	- C	9999 - LIN-PIA-IMD-MEA-QTY-SG18-SG22-SG25	
SG22	- C	9999 - PCI-DTM-SG23	
PCI	- M	1 - Packstückkennzeichnung	
Funktion: Zur Angabe der Kennzeichnung/Markierung und Etikettierung von Packstücken oder physischen Einheiten.			
EDIFACT		EAN	
Bez	Name	St/Format	St * Verwendung
4233	Markierungsanweisungen, Code	C an..3	C 16 = Instruktionen des Käufers 17 = Instruktionen des Lieferanten 34E = Ausgezeichnet mit EAN/UPC-Nummer (EAN-Code) 36E = Ausgezeichnet mit der Chargennummer (EAN-Code) 39E = Ausgezeichnet mit dem Mindestaltbarkeitsdatum (EAN-Code)
C210	MARKIERUNGEN UND AUFKLEBER	C	C
7102	Versandmarkierungen	M an..35	M
Anmerkungen zum Segment: Beispiel: PCI+16+Code:Descr' PCI+17'			

* = Restricted Codes
 Bez = Objekt-Bezeichner

St = Status
 EDIFACT: M=Muss/Mandatory, C=Conditional
 Anwendung: R=Erforderlich/Required, O=Optional, D=Abhängig von/Dependent, A=Empfohlen/Advised, N=Nicht benutzt/Not used, X=Nicht benutzt/Not used

Segmentnummer: 53

SG10	- C	9999 - CPS-SG11-SG17			
SG17	- C	9999 - LIN-PIA-IMD-MEA-QTY-SG18-SG22-SG25			
SG22	- C	9999 - PCI-DTM-SG23			
DTM	- C	5 - Mindesthaltbarkeitsdatum			
Funktion: Zur Angabe eines Datums und/oder einer Uhrzeit oder einer Zeitspanne.					
EDIFACT			EAN		
Bez	Name	St/Format	St	*	Verwendung
C507	DATUM/UHRZEIT/ZEITSPANNE	M	M		
2005	Datums- oder Uhrzeits- oder Zeitspannen-Funktion, Qualifier	M an..3	M		361 = Mindesthaltbarkeitsdatum
2380	Datum oder Uhrzeit oder Zeitspanne, Wert	C an..35	C		
2379	Datums- oder Uhrzeit- oder Zeitspannen-Format, Code	C an..3	C		102 = JJJJMMTT
Anmerkungen zum Segment: Beispiel: DTM+361:20200704:102'					

* = Restricted Codes
 Bez = Objekt-Bezeichner

St = Status
 EDIFACT: M=Muss/Mandatory, C=Conditional
 Anwendung: R=Erforderlich/Required, O=Optional, D=Abhängig von/Dependent, A=Empfohlen/Advised, N=Nicht benutzt/Not used, X=Nicht benutzt/Not used

Segmentnummer: 54

SG10	- C	9999 - CPS-SG11-SG17
SG17	- C	9999 - LIN-PIA-IMD-MEA-QTY-SG18-SG22-SG25
SG22	- C	9999 - PCI-DTM-SG23
SG23	- C	10 - GIN
GIN	- M	1 - Seriennummer / Chargennummer

Funktion:

Zur Angabe bestimmter Kennzeichnungsnummern entweder in Form von Einzelnummern oder von Nummernbereichen.

EDIFACT			EAN		
Bez	Name	St/Format	St	*	Verwendung
7405	Objektidentifikation, Qualifier	M an..3	M		BN = Seriennummer BX = Chargennummer
C208	IDENTIFIKATIONSNUMMERN- BEREICH	M	M		
7402	Objekt, Identifikation	M an..35	M		

Anmerkungen zum Segment:

Beispiel:

GIN+BX+BATCH 01'

* = Restricted Codes
 Bez = Objekt-Bezeichner

St = Status
 EDIFACT: M=Muss/Mandatory, C=Conditional
 Anwendung: R=Erforderlich/Required, O=Optional, D=Abhängig
 von/Dependent, A=Empfohlen/Advised, N=Nicht benutzt/Not
 used, X=Nicht benutzt/Not used

Segmentnummer: 55

SG10	- C	9999 - CPS-SG11-SG17
SG17	- C	9999 - LIN-PIA-IMD-MEA-QTY-SG18-SG22-SG25
SG25	- C	10 - QVR
QVR	- M	1 - Mengenabweichungen
Funktion: Zur Angabe von Einzelheiten über Mengenabweichungen.		
EDIFACT		EAN
Bez	Name	St/Format
C279	MENGENABWEICHUNG- INFORMATION	C
6064	Mengenabweichung	M n..15
6063	Menge, Qualifier	C an..3
4221	Abweichungsart, Code	C an..3
Verwendung: 21 = Bestellte Menge AC = Zu viel geliefert BP = Teillieferung - Nachlieferung folgt CP = Teillieferung, als Komplettlieferung angesehen, keine Nachlieferung		
Anmerkungen zum Segment: Beispiel: QVR+-4:21+BP ¹		

* = Restricted Codes
 Bez = Objekt-Bezeichner

St = Status
 EDIFACT: M=Muss/Mandatory, C=Conditional
 Anwendung: R=Erforderlich/Required, O=Optional, D=Abhängig
 von/Dependent, A=Empfohlen/Advised, N=Nicht benutzt/Not
 used, X=Nicht benutzt/Not used

Segmentnummer: 56

UNT - M 1 - Nachrichten-Endesegment					
Funktion: Dient dazu, eine Nachricht zu beenden und sie auf Vollständigkeit zu prüfen.					
EDIFACT			EAN		
Bez	Name	St/Format	St	*	Verwendung
0074	Anzahl der Segmente in einer Nachricht	M n..6	M		
0062	Nachrichten-Referenznummer	M an..14	M		
Anmerkungen zum Segment: Beispiel: UNT+54+9876'					

* = Restricted Codes
 Bez = Objekt-Bezeichner

St = Status
 EDIFACT: M=Muss/Mandatory, C=Conditional
 Anwendung: R=Erforderlich/Required, O=Optional, D=Abhängig von/Dependent, A=Empfohlen/Advised, N=Nicht benutzt/Not used, X=Nicht benutzt/Not used

Segmentnummer: 57

UNZ - M 1 - Nutzdaten-Endesegment					
Funktion: Dient dazu, eine Übertragungsdatei zu beenden und sie auf Vollständigkeit zu prüfen.					
EDIFACT			EAN		
Bez	Name	St/Format	St	*	Verwendung
0036	Datenaustauschzähler	M n..6	M		
0020	Datenaustauschreferenz	M an..14	M		
Anmerkungen zum Segment: Beispiel: UNZ+1+1234'					

* = Restricted Codes
 Bez = Objekt-Bezeichner

St = Status
 EDIFACT: M=Muss/Mandatory, C=Conditional
 Anwendung: R=Erforderlich/Required, O=Optional, D=Abhängig von/Dependent, A=Empfohlen/Advised, N=Nicht benutzt/Not used, X=Nicht benutzt/Not used

Nr	Bez	Beispiel
01	UNA	UNA:+. ? '
02	UNB	UNB+UNOC:3+SUPPLIER:14+4311501990018:14+200622:1536+1234+++++1'
03	UNH	UNH+9876+DESADV:D:01B:UN:EAN007'
04	BGM	BGM+351+87441+9' BGM+YA5+87441+9' BGM+YA6+87441+9' BGM+YA7+87441+9'
05	DTM	DTM+137:20200622:102'
06	DTM	DTM+2:20200623:102' DTM+2:202006231500:203'
07	DTM	DTM+17:20200623:102' DTM+17:202006231500:203'
	SG1	
08	RFF	RFF+ON:4711'
	SG1	
09	RFF	RFF+VN:4712'
	SG1	
10	RFF	RFF+DQ:4714'
	SG1	
11	RFF	RFF+AAN:4715'
	SG1	
12	RFF	RFF+AAQ:4716'
	SG2	
13	NAD	NAD+BY+4311560000000::9'
	SG2	
14	NAD	NAD+IV+4311560000000::9'
	SG2	
15	NAD	NAD+PW+4033988000003::9'
	SG2	
16	NAD	NAD+DP+4314319998306::9++Name 1:Name 2:Name 3:Name 4+Strasse 1: Strasse 2:Strasse 3+Ort++12345+DE' NAD+DP+4314319998306::9++Name 1:Name 2:Name 3:Name 4+Street 1:Street 2:Street 3+City++12345+DE'
	SG2	
17	NAD	NAD+UC+4314318578080::9++Name 1:Name 2:Name 3:Name 4+Strasse 1: Strasse 2:Strasse 3+Ort++12345+DE' NAD+UC+4314319998306::9++Name 1:Name 2:Name 3:Name 4+Street 1:Street 2:Street 3+City++12345+DE'
	SG2	
18	NAD	NAD+SU+4398465213564::9'
	SG2	
19	NAD	NAD+FW+4033988000003::9'
	SG8	
20	EQD	EQD+UL'
21	MEA	MEA+PD+AAW+LTR:100'
22	SEL	SEL+SEAL+SH'
	SG10	
23	CPS	CPS+1'
	SG11	

Nr = Laufende Segmentnummer im Guide
Bez = Objekt-Bezeichner

Nr	Bez	Beispiel
24	PAC	PAC+1++201::9'
25	MEA	MEA+PD+AAA+KGM:10' MEA+PD+AAD+KGM:10' MEA+PD+AAB+KGM:11' MEA+PD+AAW+LTR:1.5'
	SG13	
26	PCI	PCI+33E'
	SG15	
27	GIN	GIN+BJ+345678901234567895:345678901234567901'
	SG13	
28	PCI	PCI+IEN+123456789012345678'
	SG10	
29	CPS	CPS+2+1'
	SG11	
30	PAC	PAC+1++201::9'
31	MEA	MEA+PD+AAA+KGM:20' MEA+PD+AAB+KGM:22' MEA+PD+AAW+MTQ:0.5' MEA+PD+HT+MMT:150'
	SG13	
32	PCI	PCI+33E'
	SG13	
33	PCI	PCI+17'
	SG15	
34	GIN	GIN+BJ+345678901234567918' GIN+DB+98765432123456789' GIN+BN+47110815' GIN+BX+202006221234'
	SG15	
35	GIN	GIN+SRV+48120916'
	SG10	
36	CPS	CPS+3+2'
	SG11	
37	PAC	PAC+1++201::9'
38	MEA	MEA+PD+AAA+KGM:5' MEA+PD+AAB+KGM:5.5' MEA+PD+AAW+MTQ:0.5' MEA+PD+HT+MMT:1050'
	SG13	
39	PCI	PCI+17' PCI+33E'
	SG15	
40	GIN	GIN+BJ+987654321987654321' GIN+DB+98765432123456789' GIN+BN+47110815' GIN+BX+202006221234' GIN+SRV+48120916'
	SG17	
41	LIN	LIN+1++9876543210982:SRV'
42	PIA	PIA+5+SU IDENT 1234:SA.:91'

Nr = Laufende Segmentnummer im Guide
Bez = Objekt-Bezeichner

Beispielnachricht

Nr	Bez	Beispiel
43	PIA	PIA+1+SU ARTNO 5678:SA::91'
44	PIA	PIA+1+AKTION12:PV::91'
45	PIA	PIA+1+BAT987:NB::91'
46	IMD	IMD+F++:::Textzeile 1'
47	MEA	MEA+PD+AAA+KGM:4' MEA+PD+AAB+KGM:4'
48	MEA	MEA+PD+HT+CMT:4' MEA+PD+WD+CMT:4' MEA+PD+LN+MMT:40'
49	MEA	MEA+PD+AAW+LTR:2'
50	QTY	QTY+12:5' QTY+21:9' QTY+192:3'
	SG18	
51	RFF	RFF+UC:7001:4711' RFF+ON:4811:7' RFF+XA:WEEE DE 12345678' RFF+LI::1'
	SG22	
52	PCI	PCI+16+Code:Descr' PCI+17'
53	DTM	DTM+361:20200704:102'
	SG23	
54	GIN	GIN+BX+BATCH 01'
	SG25	
55	QVR	QVR+-4:21+BP'
56	UNT	UNT+54+9876'
57	UNZ	UNZ+1+1234'

Nr = Laufende Segmentnummer im Guide

Bez = Objekt-Bezeichner